

---

# **БЕЛАРУС**

# **1021 / 1021.3**

---

1021 – 0000010 РЭ

**РУКОВОДСТВО ПО ЭКСПЛУАТАЦИИ**

МТЗ 2010

В связи с постоянным совершенствованием выпускаемых изделий, в конструкцию отдельных сборочных единиц и деталей могут быть внесены изменения, не отражённые в настоящем издании.

Некоторые технические данные и иллюстрации, приведенные в этой книге, могут отличаться от фактических установленных на Вашем тракторе. Размеры и массы являются приближёнными (справочными). Подробную информацию Вы можете получить от дилера торговой марки «БЕЛАРУС».

---

РУП «Минский тракторный завод», 2010

Все права защищены. Никакая часть данной книги не может быть воспроизведена в какой бы то ни было форме без письменного разрешения РУП «Минский тракторный завод»

**СОДЕРЖАНИЕ**

<b>ВВЕДЕНИЕ</b> .....	6
<b>1. МЕРЫ ПРЕДОСТОРОЖНОСТИ</b> .....	10
1.1 Общие указания.....	10
1.2 Меры безопасности при работе трактора.....	10
1.3 Меры безопасности при техническом обслуживании.....	12
<b>2. ТЕХНИЧЕСКИЕ ДАННЫЕ</b> .....	13
2.1 Масса и размер.....	13
2.2 Номера составных частей трактора.....	13
2.3. Общие сведения об устройстве тракторов «БЕЛАРУС-1021/1021.3».....	16
<b>3. ОРГАНЫ УПРАВЛЕНИЯ И ПРИБОРЫ</b> .....	22
3.1. Общие сведения.....	22
3.2 Приборы, переключатели и блоки контрольных ламп.....	24
3.3 Предохранители.....	31
3.4 Подсоединительные элементы электрооборудования.....	32
3.5 Управление коробкой передач.....	33
3.6 Управление ходоуменьшителем (если установлен).....	34
3.7 Управление передним ведущим мостом.....	34
3.8 Система управления БД заднего моста и задним ВОМ.....	35
3.9 Переключатели приводов ВОМ.....	36
3.10 Управление насосом гидросистемы заднего навесного устройства и распределителем (выносными гидроцилиндрами).....	37
3.11 Управление ГНС с гидроподъемником.....	38
3.12 Включение привода компрессора.....	38
3.13 Изменение положения рулевого колеса.....	39
3.14 Педаль трактора, рукоятка останова двигателя, управление шторкой системы охлаждения двигателя.....	40
3.15 Выключатель «массы», рычаг управления подачей топлива, управление стояночным тормозом.....	41
3.16 Управление отопителем кабины.....	42
3.17 Управление системой кондиционирования воздуха и отопления кабины.....	43
3.18 Сиденье и его регулировки.....	44
<b>4. ИНСТРУКЦИЯ ПО РАБОТЕ</b> .....	46
4.1 Подготовка трактора к работе.....	46
4.1.1 Подготовка нового трактора к обкатке.....	46
4.1.2 Обкатка трактора.....	46
4.1.3 Техническое обслуживание по окончании обкатки трактора.....	47
4.2 Подготовка к пуску и пуск двигателя.....	48
4.2.1 Общие указания.....	48
4.2.2 Подготовка к пуску и пуск дизеля при нормальных условиях (+4°С и выше).....	48
4.2.3 Средства облегчения пуска дизеля при низких температурах (+4°С и ниже).....	49
4.2.4 Подготовка к пуску и пуск дизеля при низких температурах (+4°С и ниже).....	50
4.3 Начало движения трактора. Переключение КП.....	52
4.4 Остановка трактора.....	53
4.5 Остановка дизеля.....	53
4.6 Рулевое управление.....	53
4.7 Вал отбора мощности (ВОМ).....	53
4.8 Работа трактора, оборудованного ходоуменьшителем.....	54
4.9 Гидронавесная система.....	55

5. РЕГУЛИРОВКИ.....	56
5.1 Установка колеи передних колес.....	56
5.2 Проверка и регулировка сходимости передних колес.....	58
5.3 Установка колеи задних колес.....	59
5.4 Установка колеи при сдваивании задних колес.....	59
5.5 Регулировки ВОМ.....	60
5.5.1 Проверка степени износа накладок тормозных лент ВОМ.....	60
5.5.2 Регулировка зазора в ленточных тормозах ВОМ.....	60
5.5.3 Внешняя подрегулировка тормозных лент.....	61
5.6 Регулировки ПВМ.....	62
5.6.1 Проверка и регулировка натяга в конических подшипниках ведущей шестерни. Проверка и регулировка натяга в конических подшипниках дифференциала.....	62
5.6.2. Проверка и регулировка бокового зазора в главной паре.....	63
5.6.3 Зацепление шестерен (пятно контакта).....	63
5.6.4 Проверка и регулировка осевого натяга в конических подшипниках шкворня.....	64
5.6.5 Проверка и регулировка осевого люфта в конических подшипниках ведущей шестерни цилиндрической передачи.....	64
5.6.6 Проверка осевого люфта и регулировка конических подшипников фланца колеса.....	65
5.6.7. Регулировка угла поворота редуктора ПВМ.....	65
5.6.8. Регулировка тяги управления раздаточной коробкой привода ПВМ.....	66
5.7 Проверка и регулировка привода тормозного крана пневмосистемы.....	67
5.8 Проверка и регулировка регулятора давления пневмосистемы.....	69
5.9 Регулировки муфты сцепления.....	70
5.9.1. Общие сведения.....	70
5.9.2 Монтаж, демонтаж и регулировки отжимных рычагов муфты сцепления.....	71
5.10 Программирование тахоспидометра.....	72
5.10.1 Пульт управления тахоспидометром.....	72
5.10.2 Порядок программирование тахоспидометра электрического АР70.3813.....	72
5.10.3 Порядок программирование индикатора комбинированного КД8083.....	74
5.10.4 Установка и регулировка датчиков скорости.....	76
6. АГРЕГАТИРОВАНИЕ.....	77
6.1 Применение трактора по назначению.....	77
6.2 Типы и классификация сельскохозяйственных машинно-тракторных агрегатов на базе тракторов «БЕЛАРУС-1021/1021.3».....	78
6.3 Рекомендации по подбору сельскохозяйственных машин для агрегатирования.....	81
6.4 Определение и оценка возможности агрегатирования тракторов БЕЛАРУС-1021/1021.3 с сельскохозяйственными машинами.....	83
6.5 Формирование колеи колес.....	85
6.5.1 Формирование колеи передних колес 360/70R24.....	85
6.5.2 Формирование колеи задних колес.....	86
6.5.3 Сдваивание задних колес посредством установки на каждую полуось двух ступиц.....	86
6.5.4 Сдваивание задних колес с помощью проставки.....	87
6.5.5 Параметры шин.....	88
6.5.6 Защитные зоны для колес трактора при обработке пропашных культур.....	88
6.6 Шины.....	89
6.6.1 Общие сведения и рекомендации по использованию шин.....	89
6.6.2 Допускаемые сочетание передних и задних шин.....	91
6.6.3 Накачивание шин.....	92

6.7 Заднее навесное устройство.....	93
6.7.1 Общие сведения об устройстве ЗНУ.....	93
6.7.2 Верхняя тяга и раскосы.....	93
6.7.3 Внешние стяжки.....	94
6.7.4 Навешивание сельскохозяйственных орудий на трактор.....	95
6.7.5 Применение по назначению заднего навесного устройств.....	96
6.7.6 Применение по назначению гидросистемы управления выносными гидроцилиндрами.....	99
6.8 Универсальное тягово-сцепное устройство.....	100
6.8.1 Общие сведения об устройстве ТСУ.....	100
6.8.2 Применение по назначению тягово-сцепных устройств.....	101
6.8.3 ТСУ-1 (поперечина).....	101
6.8.4 ТСУ-2В (вилка).....	102
6.8.5 ТСУ-3В (вилка).....	102
6.8.6 ТСУ-1М-01 (тяговый брус).....	103
6.9 ВОМ и привод машин.....	104
6.10 Определение массы трактора, машины и балласта, нагрузок на ТСУ и НУ, шины и оси трактора, критерия управляемости. Порядок заправки шин жидкостью и слива жидкости из шин.....	111
6.11 Работа с плугами.....	116
6.12 Выбор скорости движения.....	116
6.13 Меры безопасности при использовании трактора в составе МТА.....	118
6.13.1 Требования безопасности при движении трактора в составе МТА по дорогам общего пользования и на транспортных работах.....	118
6.13.2 Требования безопасности при использовании трактора и машин в составе МТА по назначению.....	119
6.13.3 Требования безопасности при агрегатировании трактора с навесными и полунавесными машинами.....	120
6.13.4 Требования безопасности при агрегатировании трактора с прицепными и полуприцепными машинами.....	121
6.13.5 Требования безопасности при агрегатировании трактора с машинами, имеющими привод от ВОМ.....	121
6.13.6 Требования безопасности при агрегатировании трактора с машинами, работающими под давлением.....	122
6.13.7 Требования безопасности при техническом обслуживании и ремонте машинно-тракторных агрегатов.....	122
<b>7. ВОЗМОЖНЫЕ НЕИСПРАВНОСТИ И СПОСОБЫ ИХ УСТРАНЕНИЯ.....</b>	<b>123</b>
7.1 Возможные неисправности дизеля и его систем и способы их устранения.....	123
7.2 Возможные неисправности сцепления и способы их устранения.....	127
7.3 Возможные неисправности заднего моста и способы их устранения.....	128
7.4 Возможные неисправности заднего ВОМ и способы их устранения.....	128
7.5 Возможные неисправности тормозной системы и способы их устранения.....	139
7.6 Возможные неисправности пневмосистемы и способы их устранения.....	130
7.7 Возможные неисправности рулевого управления и способы их устранения.....	132
7.8 Передний ведущий мост.....	135
7.9 Возможные неисправности гидронавесной системы и способы их устранения.....	137
7.10 Возможные неисправности кондиционера и способы их устранения.....	139
7.11 Возможные неисправности вентилятора-отопителя и способы их устранения.....	140

8. ТЕХНИЧЕСКОЕ ОБСЛУЖИВАНИЕ.....	141
8.1 Общие указания по техническому обслуживанию.....	141
8.2 Обеспечение доступа к составным частям для технического обслуживания.....	142
8.2.1 Обеспечение доступа к составным частям для технического обслуживания тракторов БЕЛАРУС-1021.....	142
8.2.2 Обеспечение доступа к составным частям для технического обслуживания тракторов БЕЛАРУС-1021.3.....	143
8.3 Порядок проведения технического обслуживания.....	144
8.4 Операции планового технического обслуживания.....	147
8.4.1 Ежедневное техническое обслуживание (ЕТО) через каждые 8 - 10 часов работы или ежедневно.....	147
8.4.2 Техническое обслуживание через каждые 125 часов работы.....	152
8.4.3 Техническое обслуживание через каждые 250 часов работы.....	158
8.4.4 Техническое обслуживание через каждые 500 часов работы.....	165
8.4.5 Техническое обслуживание через каждые 1000 часов работы.....	176
8.4.6 Техническое обслуживание через каждые 2000 часов работы.....	186
8.4.7 Общее техническое обслуживание.....	190
8.5 Сезонное техническое обслуживание.....	191
8.6 Техническое обслуживание трактора в особых условиях использования.....	191
8.7 Заправка и смазка трактора горючесмазочными материалами.....	192
9. ХРАНЕНИЕ ТРАКТОРА.....	197
9.1 Общие указания.....	197
9.2 Требования к межсезонному хранению машин.....	198
9.3 Требования к кратковременному хранению машин.....	198
9.4 Требования к длительному хранению машин на открытых площадках.....	198
9.5 Консервация.....	198
9.6 Расконсервация.....	199
9.7 Переконсервация.....	199
9.8 Подготовка трактора к эксплуатации после длительного хранения.....	199
9.9 Требования безопасности при консервации.....	200
10. ТРАНСПОРТИРОВКА ТРАКТОРА И ЕГО БУКСИРОВКА.....	201
11 УТИЛИЗАЦИЯ ТРАКТОРА.....	202
Приложение А Схема электрических соединений системы управления БД заднего моста и ВОМ тракторов «БЕЛАРУС – 1021/1021.3».....	203
Приложение Б Схема электрических соединений тракторов «БЕЛАРУС – 1021/1021.3».....	204

## ВВЕДЕНИЕ

Руководство по эксплуатации предназначено для изучения устройства, правил эксплуатации и технического обслуживания тракторов «БЕЛАРУС 1021/1021.3»

Внимательно изучите настоящее руководство. Это поможет Вам ознакомиться с приемами правильной эксплуатации и техобслуживания.

Невыполнение этого указания может привести к травмам оператора или поломкам трактора.

Работа на тракторе, его обслуживание и ремонт должны производиться только работниками, знакомыми со всеми его параметрами и информированными о необходимых требованиях безопасности для предотвращения несчастных случаев.

В связи с постоянным совершенствованием трактора в конструкцию отдельных узлов и деталей могут быть внесены изменения, не отраженные в настоящем руководстве по эксплуатации.

Всякие произвольные изменения, внесенные потребителем в устройство каких-либо узлов, освобождает изготовителя от какой-либо ответственности за последующие травмы оператора и поломки трактора.

Трактора «БЕЛАРУС – 1021/1021.3» предназначены для выполнения различных сельскохозяйственных работ с навесными, полунавесными и прицепными машинами и орудиями, погрузочно-разгрузочных работ, работ на транспорте, привода стационарных сельскохозяйственных машин, поставляются потребителям в Республике Беларусь и за ее пределами.

Отличительные особенности тракторов «БЕЛАРУС – 1021/1021.3»:

- синхронизированная коробка передач (7/2) и синхронизированный мультипликатор (ускоритель), позволяющие получить 14 передач переднего и 4 передачи заднего хода. По заказу возможна установка ходоуменьшителя либо гидроходоуменьшителя, расширяющего сферу применений трактора.

- повышенная жесткость и прочность силового контура нового переднего ведущего моста, достигнутые за счет применения цельных литых рукавов и планетарно-цилиндрических колесных редукторов.

- задний мост с конечными передачами планетарного типа с повышенной жесткостью и прочностью полуосей, рукавов и корпуса. Планетарная конечная передача, значительно увеличивающая ресурс работы заднего моста.

- электрогидравлическое управление задним валом отбора мощности и блокировкой дифференциала заднего моста.

- раздельно-агрегатная гидронавесная система с гидроподъемником, обеспечивающая возможность силового, позиционного и комбинированного регулирования положения сельскохозяйственных орудий.

- безопасная комфортабельная кабина, соответствующая требованиям директив ЕС и ОЕСД, оборудованная модернизированным щитком приборов с аварийной сигнализацией, улучшенной системой отопления и вентиляции.

- новая современная облицовка трактора, обеспечивающая лучшую обзорность оборудования, навешенного спереди трактора.


## Принятые сокращения и условные обозначения


АКБ - аккумуляторная батарея;  
БД - блокировка дифференциала;  
БФЭ - бумажный фильтрующий элемент;  
ВМТ - верхняя мертвая точка;  
ВОМ - вал отбора мощности;  
ВПМ - вал приема мощности.  
ГНС - гидронавесная система;  
ГОРУ - гидрообъемное рулевое управление;  
ГХУ - гидроходоуменьшитель  
ЕТО - ежегодное техническое обслуживание;  
ЗИП - запасные части, инструмент и принадлежности;  
ЗМ - задний мост;  
ЗНУ - заднее навесное устройство;  
ИК – индикатор комбинированный;  
КФЭ - контрольный фильтрующий элемент воздухоочистителя дизеля;  
КП - коробка передач;  
МИ – многофункциональный индикатор;  
МТА - машино-тракторный агрегат;  
МС - муфта сцепления;  
МХУ – механический ходоуменьшитель;  
ОЖ – охлаждающая жидкость;  
СН – свечи накаливания;  
ТО - техническое обслуживание;  
ТСУ - тягово-сцепное устройство;  
ПВМ - передний ведущий мост;  
ПУ – пульт программирования индикатором комбинированным;  
РЭ – руководство по эксплуатации;  
ЭФП – электрофакельный подогреватель;  
ХУ – ходоуменьшитель;




Изготовитель использует стандартные международные символы, касающиеся применения приборов и органов управления.


	— смотри инструкцию		— манипуляции управлени
	— тормоз		— быстро
	— ручной тормоз		— медленно
	— сигнал		— вперед
	— аварийная сигнализация		— назад
	— топливо		— зарядка аккумуляторов
	— охлаждающая жидкость		— плафон кабины
	— предпусковой подогреватель		— габаритные огни
	— обороты дизеля		— сигнал поворота трактора
	— давление масла в дизеле		— сигнал поворота прицепа трактора
	— температура охлаждаю- щей жидкости дизеля		— дальний свет
	— выключено/останов		— ближний свет
	— включено/запуск		— рабочие фары
	— плавная регулировка (перемещением)		— блокировка дифференциала
	— рычаг вниз		— вал отбора мощности
	— рычаг вверх		— привод переднего ведущего моста


 — выносной цилиндр -  
втягивание


 — выносной цилиндр -  
вытягивание


 — выносной цилиндр -  
равновесие


 — давление масла в КП


 — давление воздуха в  
пневмосистеме

 — засоренность воздушного  
фильтра


 — вентилятор

 — стеклоомыватель

 — стеклоочиститель  
переднего стекла

 — стеклоочиститель  
заднего стекла

 — давление масла в ГОРУ

 — уровень тормозной  
жидкости в бачках главных  
цилиндров

## 1. МЕРЫ ПРЕДОСТОРОЖНОСТИ

### 1.1 Общие указания

1.1.1 Строгое соблюдение мер предосторожности и четкое выполнение правил управления трактором и его обслуживания обеспечивают полную безопасность работы на нем.

1.1.2 Внимательно изучите инструкцию для операторов перед использованием трактора. Недостаточные знания по управлению и эксплуатации трактора могут быть причиной несчастных случаев.

1.1.3 К управлению трактором допускаются только специально подготовленные и квалифицированные операторы.

1.1.4 Если трактор оборудован ремнем безопасности, используйте его при работе. Если трактор не оборудован ремнем безопасности, обратитесь к дилеру.

1.1.5 Не сажайте в кабину пассажира, если не установлено дополнительное сиденье и поручень. Другого безопасного места для пассажира в кабине нет!

1.1.6 Содержите в чистоте все предупредительные таблички. В случае повреждения или утери табличек, заменяйте их новыми.

1.1.7 Перед началом работы тщательно осмотрите трактор, прицепную машину, навесное орудие и сцепку. Начинайте работу, только убедившись в полной их исправности. Прицепные сельскохозяйственные машины и транспортные прицепы должны иметь жесткие сцепки, исключаяющие их раскачивание и наезд на трактор во время транспортировки.

### 1.2 Меры безопасности при работе трактора

1.2.1 Перед пуском дизеля должен быть включен стояночный тормоз, а также:

- при однорычажном управлении – установите рычаг переключения передач и диапазонов в положение включения I-го или II-го диапазона;

- при двухрычажном управлении – установите, рычаг переключения диапазонов в положение включения I-го или II-го диапазона, рычаг переключения передач – в положение «Нейтраль».

1.2.2 Прежде чем начать движение предупредите сигналом окружающих и работающих на прицепных машинах.

1.2.3 Не покидайте трактор, находящийся в движении.

1.2.4 Перед выходом из кабины выключите ВОМ, остановите дизель, включите стояночный тормоз и выньте ключ выключателя стартера и приборов.

1.2.5 Не работайте на тракторе в закрытом помещении без необходимой вентиляции – выхлопные газы могут стать причиной смертельного исхода.

1.2.6 Во избежание повреждения силовой передачи привода ВОМ, синхронный привод запрещается использовать на скоростях движения свыше 8 км/час.

1.2.7 Если дизель или рулевое управление отказали в работе, немедленно остановите трактор. Помните, что при остановленном дизеле для управления трактором к рулевому колесу необходимо приложить значительно большее усилие.

1.2.8 Не работайте под поднятыми сельскохозяйственными орудиями. При длительных остановках не оставляйте навесное орудие в поднятом положении.

1.2.2.9 Если передняя часть трактора отрывается от земли при навешивании на механизм навески тяжелых машин и орудий, установите передние грузы.

1.2.10 При работе с фронтальным погрузчиком заполните задние шины жидкостным балластом.

1.2.11 Перед подъемом и опусканием навесного сельскохозяйственного орудия, а также при поворотах трактора предварительно убедитесь, в том, что нет опасности кого-либо задеть или зацепить за какое-либо препятствие.

1.2.12 Карданный вал, передающий вращение от ВОМ трактора на рабочие органы агрегата, должен быть огражден.

1.2.13 Убедитесь в правильной установке любого дополнительного оборудования или вспомогательных устройств и в том, что они предназначены для использования с Вашим трактором. Помните, что Ваш трактор, если он неправильно используется, может быть опасным как для Вас, так и для посторонних лиц. Не используйте оборудование, не предназначенное для установки на трактор.

1.2.14 Чтобы избежать опрокидывания, проявляйте осторожность при езде на тракторе. Выбирайте безопасную скорость, соответствующую дорожным условиям, особенно при езде по пересеченной местности, при переезде канав, уклонов и при резких поворотах.

1.2.15 При работе на склонах увеличьте колею трактора до максимальной.

1.2.16 Не делайте крутых поворотов при полной нагрузке и большой скорости движения.

1.2.17 Во избежание поломки деталей заднего навесного устройства, не производите поворот агрегата с заглубленным в почву орудием.

1.2.18 При использовании трактора на транспортных работах:

- установите колею передних колес трактора равной  $1530 \pm 20$  мм, колею задних колес – равной  $1800 \pm 20$  мм.
- заблокируйте педали тормозов, проверьте и при необходимости отрегулируйте тормоза на одновременность действия;
- проверьте работу стояночного тормоза;
- проверьте состояние приборов световой и звуковой сигнализации;
- транспортные прицепы должны иметь жесткие сцепки и, кроме того, соединяться страховочной цепью или тросом;
- никогда не спускайтесь под гору с выключенной передачей (накатом). Двигайтесь на одной передаче, как под гору, так и в гору;
- запрещается работать с прицепом, не оборудованным тормозами, если его масса превышает половину эксплуатационной массы трактора без балластных грузов. Чем быстрее Вы движетесь и чем больше буксируемая масса, тем больше должна быть дистанция безопасности;
- отключите ПВМ во избежание чрезмерного износа деталей привода и шин;
- не пользуйтесь БД заднего моста при скорости свыше 10 км/час и при поворотах;
- не допускается буксировка прицепов и полуприцепов при отсутствии страховочных цепей;
- не оставляйте трактор на склонах. При необходимости включите первую передачу и затяните стояночный тормоз;
- не допускается эксплуатация трактора с ослабленным креплением ТСУ и ЗНУ, так как это может привести к дорожно-транспортному происшествию.

1.2.19 При работе с оборудованием, приводимым от ВОМ, остановите дизель и убедитесь в полной остановке хвостовика ВОМ, прежде чем выйти из кабины и отсоединить оборудование.

1.2.20 Не носите свободную одежду при работе с ВОМ или вблизи вращающегося оборудования.

1.2.21 При работе со стационарными машинами, приводимыми от ВОМ, всегда включайте стояночный тормоз и блокируйте задние колеса спереди и сзади. Убедитесь в надежном креплении машины.

1.2.22 Не оставляйте трактор с навесным орудием в транспортном положении на длительное время с работающим двигателем. Во избежание перегрева гидросистемы, прежде чем оставить трактор, опустите орудие или заглушите двигатель.

1.2.23 Убедитесь в установке ограждения хвостовика ВОМ и, если ВОМ не используется, установите на место колпак хвостовика ВОМ.

1.2.24 Не производите очистку, регулировку или обслуживание оборудования, приводимого от ВОМ, при работающем дизеле.

1.2.25 Запрещается при работающем двигателе снимать боковины капота и (или) поднимать капот трактора.

1.2.25 Кабина имеет следующие аварийные выходы – левая и правая двери, заднее стекло, крыша. При аварии немедленно затормозите трактор, остановите дизель, отключите аккумуляторные батареи и покиньте кабину трактора через любой из аварийных выходов, открыв, в зависимости от положения трактора, либо левую дверь кабины, либо правую дверь кабины, либо заднее стекло или крышу. Для открытия крыши необходимо, нажав на рычаг защелки крыши, привести крышу в крайнее верхнее положение (крыша полностью открыта). Если открытие аварийных выходов невозможно, разбейте стекло требуемого аварийного выхода подручным тяжелым предметом и покиньте кабину трактора.

### 1.3 Меры безопасности при техническом обслуживании

1.3.1 Никогда не заправляйте трактор при работающем дизеле.

1.3.2 При заправке трактора топливом не курите.

1.3.3 Не заполняйте полностью топливные баки. Оставляйте объем для расширения топлива.

1.3.4 Никогда не добавляйте к дизельному топливу бензин или смеси. Эти сочетания могут создать увеличенную опасность воспламенения или взрыва.

1.3.5 Правильно используйте летние и зимние сорта топлива. Заправляйте топливный бак в конце каждого дня для уменьшения ночной конденсации влаги.

1.3.6 Все операции, связанные с очисткой дизеля и трактора, подготовкой к работе, техническим обслуживанием и т.д. выполняйте при остановленном дизеле и заторможенном тракторе.

1.3.7 Система охлаждения работает под давлением, которое поддерживается клапаном, установленным в крышке заливной горловины. Опасно снимать крышку на горячем дизеле. Во избежание ожогов лица и рук, пробку горловины радиатора на горячем дизеле открывайте осторожно, предварительно накинув на пробку плотную ткань и надев рукавицы.

1.3.8 Во избежание ожогов, проявляйте осторожность при сливе охлаждающей жидкости или воды из системы охлаждения, горячего масла из дизеля, гидросистемы и трансмиссии.

1.3.9 Соблюдайте осторожность при обслуживании аккумуляторных батарей, так как электролит, попадая на кожу, вызывает ожоги.

1.3.10 Чтобы избежать опасности взрыва, не допускайте нахождения источников открытого пламени вблизи топливной системы дизеля и аккумуляторных батарей.

1.3.11 Поддерживайте трактор и его оборудование, особенно тормоза и рулевое управление, в работоспособном состоянии для обеспечения Вашей безопасности и безопасности находящихся вблизи людей.

1.3.12 Не вносите в трактор или в его отдельные составные части никаких изменений без согласования с Вашим дилером и заводом изготовителем.

1.3.13 Заправляйте трактор только рекомендованными заводом маслами и смазками. Использование других смазочных материалов **категорически запрещается!**

1.3.14 Во избежание повреждения полупроводниковых приборов и резисторов, соблюдайте следующие предосторожности:

- не отсоединяйте выводы АКБ при работающем двигателе. Это вызовет появление пикового напряжения в электрической цепи и приведет к неизбежному повреждению изделий, содержащих полупроводниковые приборы и лампы накаливания.

- не отсоединяйте электрические провода до остановки дизеля и выключения всех электрических переключателей.

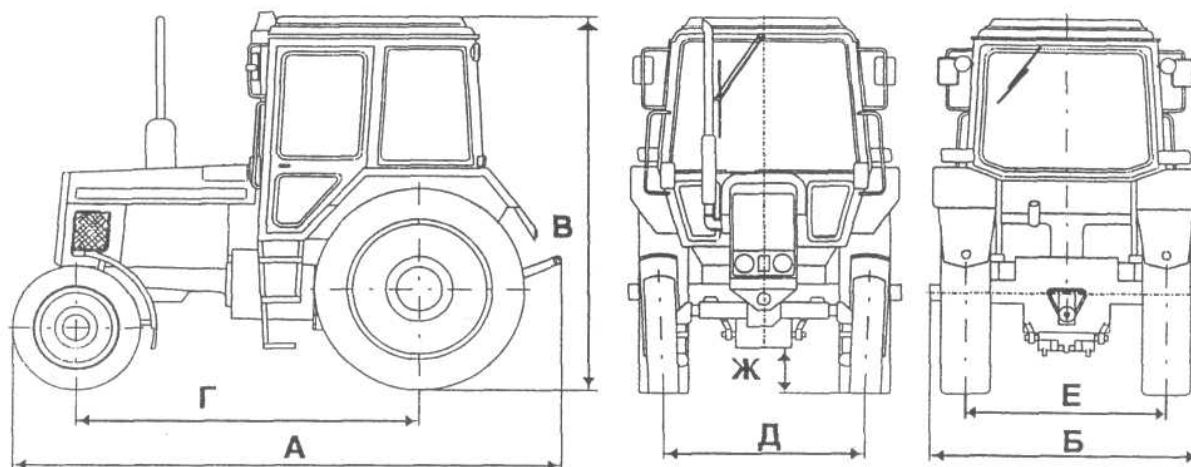
- не вызывайте короткого замыкания из-за неправильного присоединения проводов. Короткое замыкание или неправильная полярность вызовет повреждение диодов и транзисторов.

- не подключайте АКБ в систему электрооборудования, пока не будет проверена полярность выводов и напряжения.

- не проверяйте наличие электрического тока на «искру», так как это приведет к немедленному пробоем транзисторов.

## 2. ТЕХНИЧЕСКИЕ ДАННЫЕ

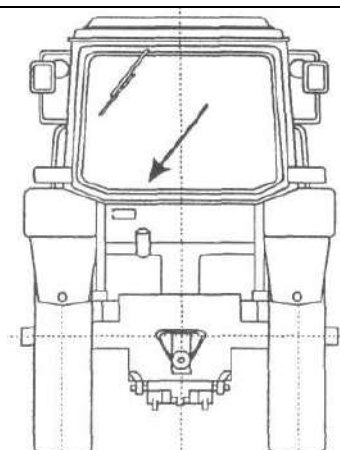
### 2.1 Масса и размеры

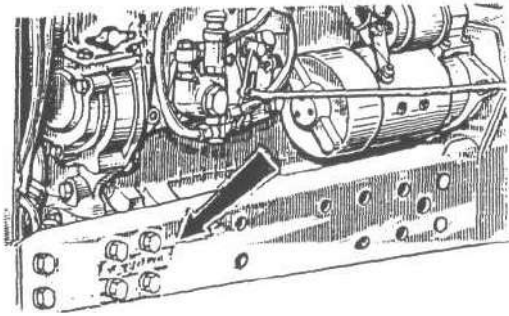

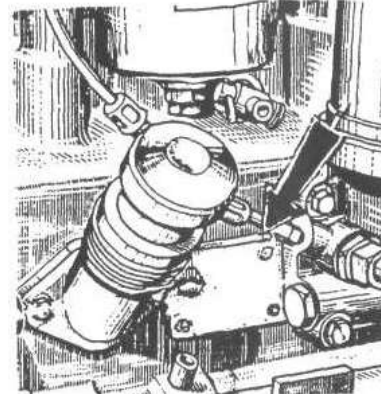
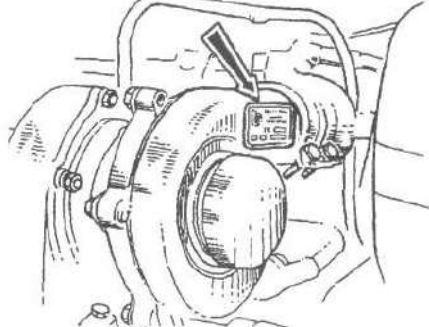
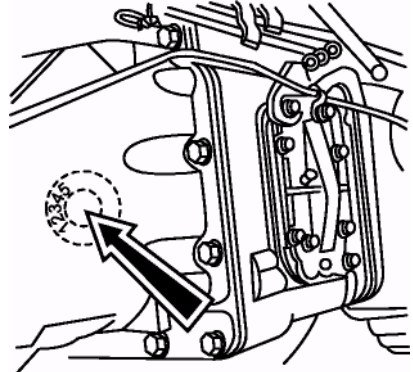
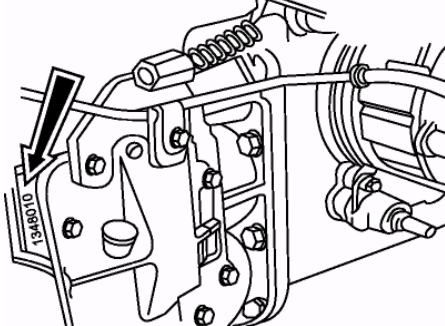


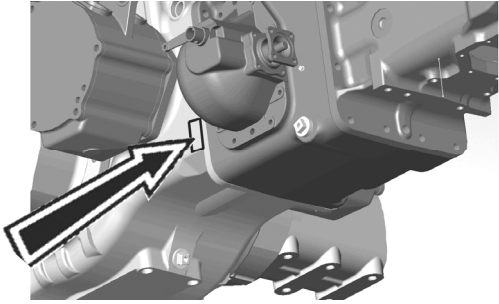
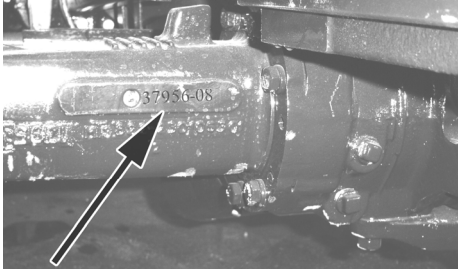
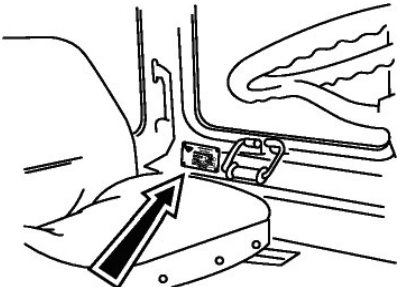
Наименование		БЕЛАРУС 1021	БЕЛАРУС 1021.3
А	Длина с навесной системой в транспортном положении, мм	4105±50	4525 ± 50
Б	Ширина по концам полуосей задних колес, мм	2250 ± 20	2250 ± 20
В	Высота по кабине, мм	2840 ± 20	2840 ± 20
Г	База, мм	2445 ± 20	2445 ± 20
Д	Колея передних колес, мм	См. подраздел 5.1 «Установка колеи передних колес»	См. подраздел 5.1 «Установка колеи передних колес»
Е	Колея задних колес, мм	1600 - 2400	1600 - 2400
Ж	Дорожный просвет, мм	450	450
	Масса эксплуатационная, кг	4635 ±100	4675 ±100

### 2.2 Номера составных частей трактора

Фирменная табличка трактора с указанием серийных номеров трактора и дизеля закреплена на левой нише кабины



<p>Серийный номер трактора дублируется на правой пластине лонжерона</p>	
<p>Серийный номер дизеля дублируется на фирменной табличке, прикрепленной к блоку цилиндров слева.</p>  <p>Пример таблички для трактора БЕЛАРУС 1021</p>	
<p>Номер турбокомпрессора дизеля</p>	
<p>Номер муфты сцепления (на корпусе сцепления слева)</p>	
<p>Номер коробки передач (на корпусе КП слева)</p>	

Номер трансмиссии	
Номер переднего ведущего моста	
Серийный номер кабины	



**2.3. Общие сведения об устройстве тракторов «БЕЛАРУС-1021/1021.3»****Параметры дизеля**

Модель дизеля	Д-245 (Д-245С по заказу)	Д-245S2
Изготовитель	ММЗ (Минский моторный завод)	ММЗ (Минский моторный завод)
Тип	4-х тактный	4-х тактный
Число и расположение цилиндров	4, вертикальное, рядное	4, вертикальное, рядное
Способ смесеобразования	непосредственный впрыск топлива	непосредственный впрыск топлива
Степень сжатия (расчетная)	15,1 (16)	17
Диаметр цилиндра, мм	110	110
Ход поршня, мм	125	125
Рабочий объем, л	4,75	4,75
Порядок работы цилиндров	1 - 3 - 4 - 2	1 - 3 - 4 - 2
Подача воздуха	турбонаддув	турбонаддув
Система охлаждения	жидкостная	жидкостная
Номинальная частота вращения, об/мин	2200	2200
Максимальная частота вращения холостого хода, не более, об/мин	2380	2420
Минимальная устойчивая частота вращения холостого хода, не более об/мин	700 (600±50)	800±50
Мощность номинальная, кВт (л.с.)	77 (79)	81
Максимальный крутящий момент, Н м (кгс м)	384 (392)	440
Номинальное значение угла опережения впрыска топлива до ВМТ, град	(20±1)° – для Д-245  (Для Д-245С с топл. насосом РР4М10Р1f-3480 – (13±1)°) (Для Д-245С с топл. насосом 4УТНИ-Т-1111007-610 – (15±1)°) (Для Д-245С с топл. насосом 773.1111005-01 – (12±1)°)	С топл. насосом РР4М10Рli-3705 – (3,5±0,5)°  С топл. насосом 773.1111005-01Т – (3,5±0,5)°

**Система смазки дизелей Д - 245 / Д - 245С / Д - 245S2**

Тип: комбинированная, с жидкостно-масляным теплообменником.

Очистка масла: полнопоточный масляный фильтр с неразборным фильтроэлементом.

Минимальное давление масла: при минимальной частоте вращения холостого хода, не менее 0,08 МПа.

Давление масла при номинальной частоте вращения: 0,25 - 0,35 МПа.

Максимальное давление на холодном дизеле: до 0,6 МПа.

**Система питания дизелей Д – 245 / Д - 245С / Д - 245S2**

Топливный насос: четырехплунжерный, рядный, с подкачивающим насосом.

Регулятор: механический всережимный с пневмокорректором подачи топлива.

Турбокомпрессор: центростремительная радиальная турбина на одном валу с центробежным компрессором.

Топливные фильтры: фильтр грубой очистки и фильтр тонкой очистки (с бумажным фильтрующим элементом).

Емкость топливного бака: варианты 135 л. и 140 л.

Воздухоочиститель: комбинированный, с сухой центробежной и сухой двухступенчатой очисткой воздуха бумажными фильтрами-патронами.

**Система пуска дизелей Д – 245 / Д - 245С**

Электростартерная, 24 В. (12В – по заказу)

Средства облегчения запуска: электрофакельный подогреватель воздуха во всасывающем коллекторе;

**Система пуска дизеля Д - 245S2**

Электростартерная, 24 В.

Средства облегчения запуска: свечи накаливания.

**Система охлаждения дизелей Д – 245 / Д - 245С / Д - 245S2**

Тип: жидкостная, закрытая с принудительной циркуляцией жидкости. Контроль температуры осуществляется термостатом.

Нормальная рабочая температура от 85°C до 95°C.

**ОНВ (на тракторах БЕЛАРУС-1021.3)**

Радиаторного типа, установлен перед водяным радиатором. Предназначен для охлаждения воздуха, нагнетаемого во впускной коллектор дизеля.

**Рулевое управление**

Тип: гидрообъемное с одним гидроцилиндром в рулевой трапеции.

Давление настройки предохранительного клапана - 14 МПа.

Давление настройки противоударных клапанов - 20 МПа.

Производительность насоса питания: 32 л/мин.

Гидроцилиндр: двухстороннего действия, диаметр цилиндра – 63 мм, ход поршня – 200 мм.

Пределы регулирования положения рулевого колеса:

- по углу наклона - от 25° до 40° с фиксацией через 5°;

- по высоте - в диапазоне 100 мм. Свободный ход рулевого колеса - 25°.

**Муфта сцепления**

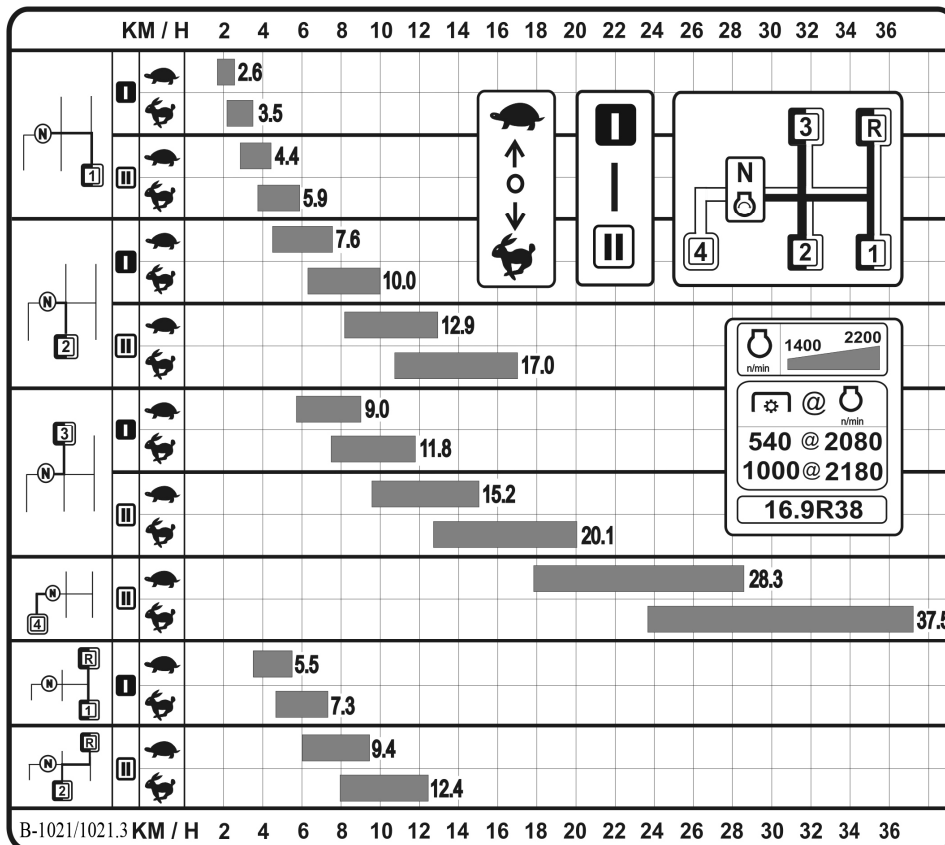
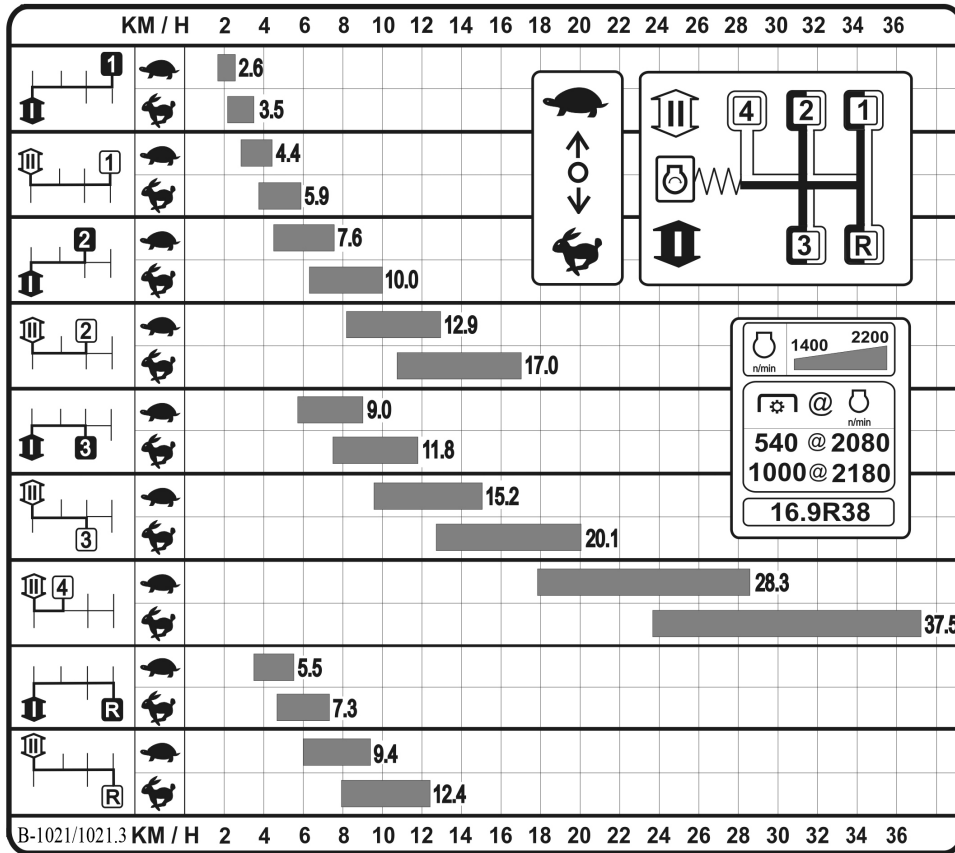
Тип: фрикционная однодисковая, сухая постоянно-замкнутого типа.

Диаметр диска - 340 мм.

**Коробка передач**

Тип: механическая, синхронизированная, с мультипликатором (ускорителем) на входе.  
 Передачи: 14 вперед, 4 назад.

Диаграммы скоростей трактора на шинах базовой комплектации с однорычажным и двухрычажным управлением КП соответственно приведены на рисунках ниже.



**Ходоуменьшитель**

Примечание: по заказу. Приобретается отдельно от трактора с заказом КП под установку ходоуменьшителя.

Тип: механический МХУ-05 либо гидромеханический ГХУ-05 (обеспечивающий бесступенчатое регулирование скорости в пределах от 0 до 4,0 км/ч.)

Расчетные скорости движения тракторов БЕЛАРУС – 1021/1021.3 в км/ч при номинальных оборотах дизеля 2200 об/мин на шинах 16.9R38 (стандартной комплектации) с ходоуменьшителем и без ходоуменьшителя

Ход	Номер передачи КП	Номер диапазона КП	Степень мультипликатора (ускорителя)	Скорость движения трактора V, км/ч					
				Без ХУ	С ХУ				
					I-й диапазон ХУ		II-й диапазон ХУ		
					Первая передача ХУ	Вторая передача ХУ	Первая передача ХУ	Вторая передача ХУ	
передний	1	I	Ускоряющая	3,45	0,80	2,39	3,35	9,95	
			Прямая	2,60	0,61	1,81	2,53	7,52	
	2		Ускоряющая	9,99					
			Прямая	7,55					
	3		Ускоряющая	11,83					
			Прямая	8,94					
	II		1	Ускоряющая	5,87	1,37	4,07	5,70	16,94
				Прямая	4,44	1,04	3,07	4,31	12,81
		2	Ускоряющая	17,00					
			Прямая	12,86					
		3	Ускоряющая	20,13					
			Прямая	15,23					
		4	Ускоряющая	37,45					
			Прямая	28,32					
задний	1R	I	Ускоряющая	7,26	1,69	5,03	7,05	20,94	
			Прямая	5,49	1,28	3,80	5,33	15,84	
	2R		II	Ускоряющая	12,36	2,88	8,56	12,01	35,66 <sup>1)</sup>
				Прямая	9,35	2,18	6,47	9,08	26,97 <sup>1)</sup>

<sup>1)</sup> Включать запрещено!

**Задний мост**

Главная передача: пара конических шестерен с круговым зубом.

Бортовые передачи: пара цилиндрических шестерен.

Конечные передачи: планетарного типа.

Механизм блокировки дифференциала: фрикционная муфта с электрогидравлическим управлением и возможностью принудительного блокирования.

**Тормоза**

Рабочие: на задние колеса: трехдисковые, сухие, с механическим сервоприводом. Диаметр дисков: 204 мм (или 8-дисковые, работающие в масляной ванне (по заказу)).

Стояночный: на задние колеса через дифференциал на бортовые и конечные передачи. Дисковый, сухой, с механическим ручным приводом. Диаметр дисков: 180 мм (или 4-дисковый, работающий в масляной ванне (по заказу))

**Пневмосистема**

Компрессор: одноцилиндровый, воздушного охлаждения

Привод управления тормозами прицепа : пневматический, однопроводный, сблокированный с тормозами трактора (по заказу – пневматический двухпроводный)

**Передний ведущий мост**

Тип: порталный.

Главная передача: конические шестерни с круговым зубом.

Тип дифференциала: самоблокирующийся, повышенного трения.

Конечные передачи: двухступенчатые с цилиндрической и планетарной ступенями;

Привод ПВМ: от раздаточной коробки двумя карданными валами с промежуточной опорой;

Управление ПВМ: механическое, рычагом под правую руку оператора. Имеет 3 рабочих режима:

- ПВМ выключен;
- ПВМ включается/выключается автоматически;
- ПВМ включен принудительно

**Привод вала отбора мощности (ВОМ)**

Тип: независимый двухскоростной и синхронный.

Привод: механический, планетарный редуктор с ленточными тормозами управления.

Управление: электрогидравлическое, комбинацией переключателей на правом пульте управления.

Частота вращения хвостовика ВОМ при независимом приводе:

- I - 540 об/мин при 2040 об/мин дизеля;
- II - 1000 об/мин при 2160 об/мин дизеля.

Синхронный привод:

- 4,17 об/метр пути при установке задних шин 16.9R38.
- 4,33 об/метр пути при установке задних шин 18.4R34 Ф11;
- 4,45 об/метр пути при установке задних шин 11.2R42

Сменный хвостовик ВОМ:

- для 540 об/мин - 8 шлиц по ГОСТ 3480 или 6 шлиц по ISO 500
- для 1000 об/мин - 21 шлиц по ГОСТ 3480 и ISO 500.

Направление вращения: по часовой стрелке, если смотреть на торец хвостовика.

**Гидронавесная система (ГНС)**

Тип: раздельно-агрегатная, с открытым центром.

Максимальное давление в гидросистеме: от 18,5...20 МПа.

Распределитель: секционного типа, 3-х золотниковый с подпружиненной нейтралью, с фиксированным плавающим положением, принудительным опусканием и подъемом. Небольшое усилие на рычагах при управлении распределителем обеспечивает точное перемещение орудия. Движение потока масла и скорость движения штока в цилиндре линейны и пропорциональны движению руки оператора.

Выводы гидросистемы: левые и правые боковые, задний; свободный слив.

Система обеспечивает следующие режимы управления навеской: высотный, силовой, позиционный, смешанный (силовое + позиционное регулирование).

Гидроподъемник: устройство, оборудованное регулятором-распределителем и двумя плунжерными цилиндрами.

**Заднее навесное устройство (ЗНУ):**

Тип: шарнирный четырехзвенник категории 2

Грузоподъемность на расстоянии 610 мм от оси подвеса не менее 27,5 кН (2750 кгс) при давлении 16,7 МПа.

**Тягово - сцепное устройство**

Лифтового типа ТСУ-3-В; вилка с возможностью вертикального перемещения ступенчато через 65 мм; поперечина на концах нижних тяг и тяговый брус

Расстояние от поверхности грунта до горизонтальной оси тяговой вилки на шинах основной комплектации – (400±10) мм.

Зев – (70,0±2,5) мм

### **Электрооборудование**

Напряжение бортовой сети: 12 В.

Система питания:

- две аккумуляторные батареи, 12 В каждая, емкостью 88 А•ч либо 90 А•ч.
- генератор переменного тока, номинального напряжения 14 В, мощностью 1,15 кВт.

Система освещения и световой сигнализации:

- дорожные фары с дальним и ближним светом;
- передние и задние рабочие фары;
- передние и задние фонари;
- освещение щитка приборов, номерного знака;
- аварийная световая сигнализация;
- фонари знака «автопоезд» (по заказу).

Прочее оборудование:

- передние и задние стеклоочистители;
- стеклоомыватель лобового стекла;
- плафон освещения кабины.

Контрольно- измерительные приборы:

- комбинация приборов;
- электрический тахометр;
- блоки контрольных ламп.

Подключение потребителей электроэнергии: многоконтактная комбинированная розетка.

### **Кабина**

Кабина – унифицированная, защитная, обеспечивающая безопасность, микроклимат, шумовиброзащиту. Кабина оборудована: электростеклоочистителями переднего и заднего стекол, и омывателем лобового стекла, отопителем кабины, подрессоренным сиденьем, регулируемым по росту и массе оператора. По заказу возможна установка дополнительных передних рабочих фар на кронштейнах передних фонарей.

### **Колеса**

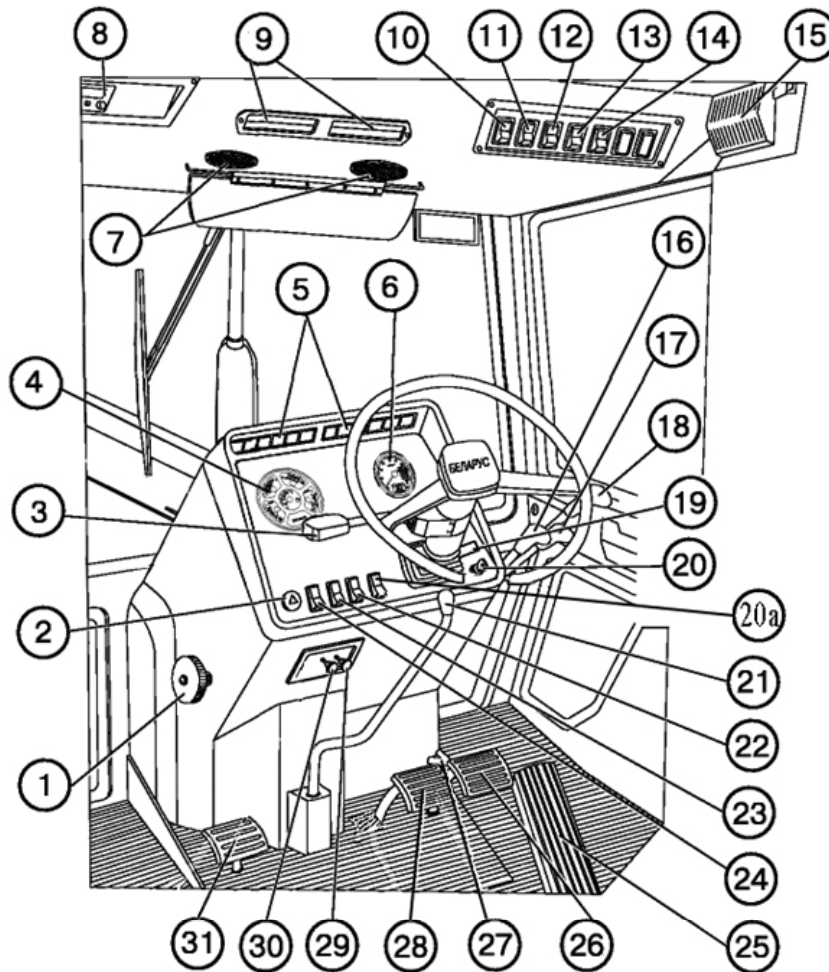
Шины передних колес: 360/70R24 (базовая комплектация).

Шины задних колес: 16.9R38 (базовая комплектация).

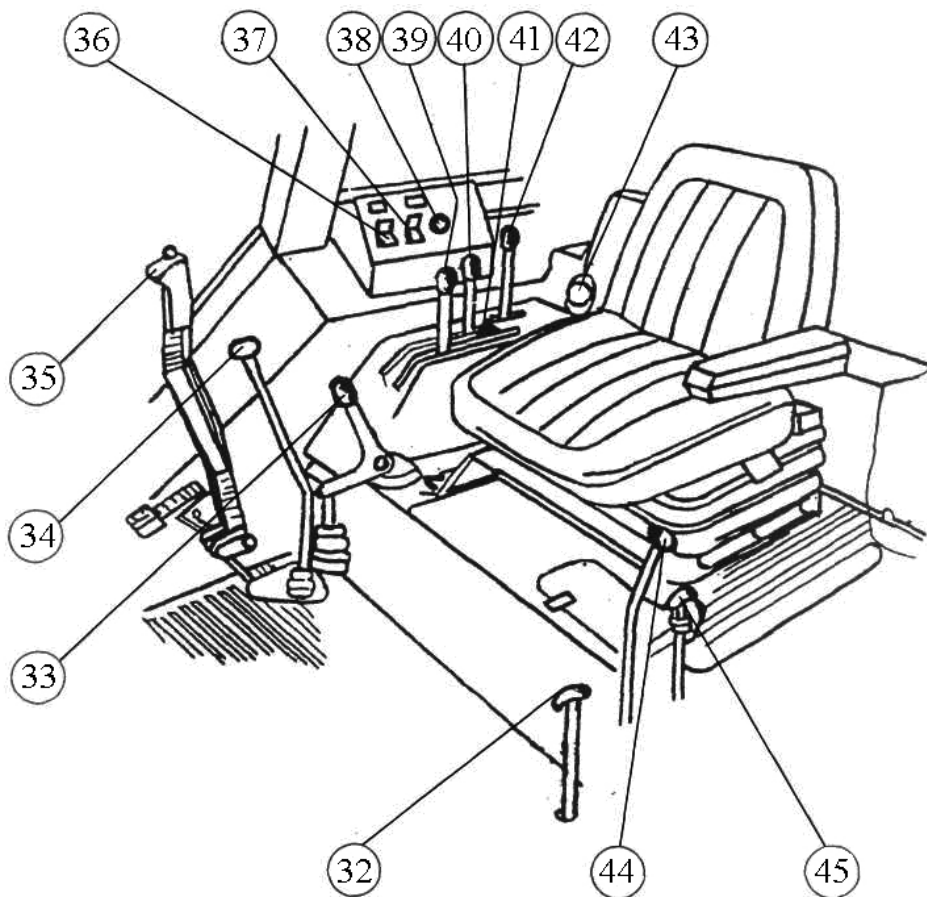
### 3. ОРГАНЫ УПРАВЛЕНИЯ И ПРИБОРЫ

#### 3.1. Общие сведения

**Внимание!** Прежде чем приступить к работе на тракторе, изучите назначение органов управления, приборов и их функции.

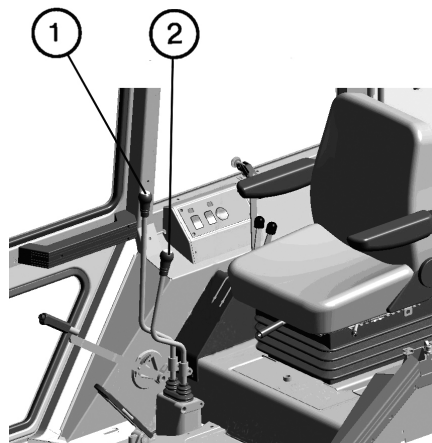


- |   |  |
|---|--|
| 1. Управление шторкой радиатора системы охлаждения (только на БЕЛАРУС-1021);                                  | 16. Управление левыми боковыми выводами гидросистемы.                          |
| 2. Выключатель аварийной световой сигнализации;   | 17. Управление правыми боковыми выводами гидросистемы                          |
| 3. Подрулевой многофункциональный переключатель (звуковой сигнал, указатели поворотов, дальний/ближний свет); | 18. Управление левыми задними выводами гидросистемы;                           |
| 4. Комбинация приборов;   | 19. Пульт управления тахометром;   |
| 5. Блоки контрольных ламп;  | 20. Выключатель стартера и приборов;   |
| 6. Тахометр электрический либо индикатор комбинированный;   | 20а. Клавиша дистанционного выключения «массы» АКБ (только на БЕЛАРУС-1021.3); |
| 7. Воздухораспределители;   | 21. Управление мультипликатором (ускорителем);                                 |
| 8. Место установки радиоприемника;  | 22. Выключатель ЭФП (только на БЕЛАРУС-1021, если установлен ЭФП).             |
| 9. Рециркуляционные заслонки.   | 23. Выключатель омывателя переднего стекла.                                    |
| 10. Выключатель стеклоочистителя переднего стекла;  | 24. Центральный переключатель света.   |
| 11. Выключатель вентилятора и отопителя кабины.   | 25. Педаль управления подачей топлива.   |
| 12. Выключатель задних рабочих фар.   | 26. Педаль правого рабочего тормоза.   |
| 13. Выключатель передних рабочих фар.   | 27. Соединительная планка педалей тормозов;                                    |
| 14. Выключатель фонарей знака «автопоезд» (если установлены фонари знака «автопоезд»);                        | 28. Педаль левого рабочего тормоза;  |
| 15. Плафон кабины с выключателем.   | 29. Управление наклоном рулевой колонки;                                       |
|   | 30. Рукоятка троса останова двигателя (красного цвета);                        |
|   | 31. Педаль управления муфтой сцепления.  |



- |  |   |
|--|---|
| <p>32. Рычаг переключения ВОМ (независимый/синхронный);</p> <p>33. Рычаг переключения ПВМ при однорычажном управлении КП (при двухрычажном управлении КП рычаг переключения ПВМ расположен на крышке управления КП);</p> <p>34. Рычаг переключения передач и диапазонов (при однорычажном управлении);</p> <p>35. Рычаг стояночного тормоза;</p> <p>36. Переключатель блокировки дифференциала заднего моста;</p> <p>37. Выключатель ВОМ;</p> <p>38. Кнопка включения ВОМ;</p> | <p>39. Рычаг силового регулирования гидроподъемника;</p> <p>40. Рычаг позиционного регулирования гидроподъемника;</p> <p>41. Регулируемый упор рычага позиционного регулирования;</p> <p>42. Рычаг управления подачей топлива;</p> <p>43. Выключатель «массы» (только на БЕЛАРУС-1021);</p> <p>44. Рычаг переключения передач ходового уменьшителя (если установлен);</p> <p>45. Тяга переключения диапазонов ходового уменьшителя (если установлен).</p> |
|--|---|

При двухрычажном управлении КП переключение диапазонов и передач осуществляется отдельными рычагами (1) и (2), как показано на рисунке ниже.



1 - рычаг переключения передач; 2 - рычаг переключения диапазонов.



### 3.2 Приборы, переключатели и блоки контрольных ламп

#### Выключатель стартера и приборов

Выключатель стартера и приборов (1) имеет четыре положения:

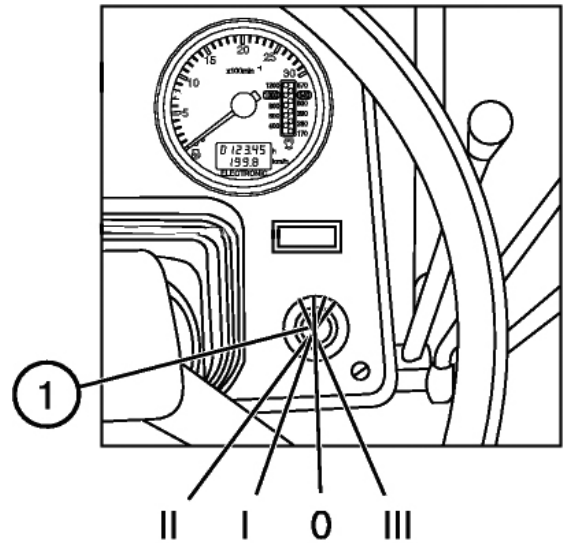
«0» – выключено;

«I» – включены приборы, блоки контрольных ламп (для 1025.3 – включены свечи накаливания).

«II» – включен стартер (нефиксированное положение);

«III» – включен радиоприемник (поворот ключа против часовой стрелки).

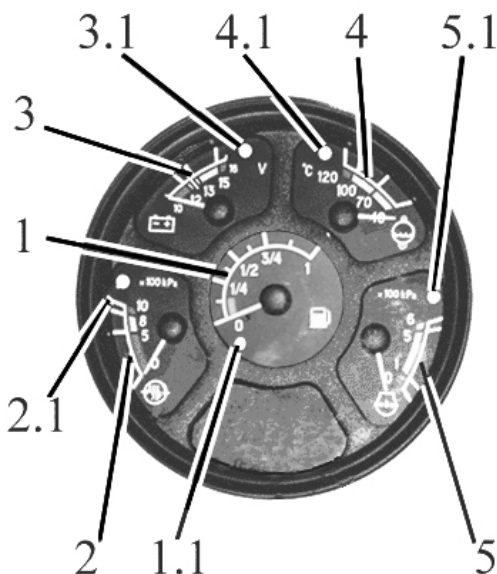
**Примечание** – Радиоприемник работает только в положениях «I» и «III» выключателя стартера и приборов.



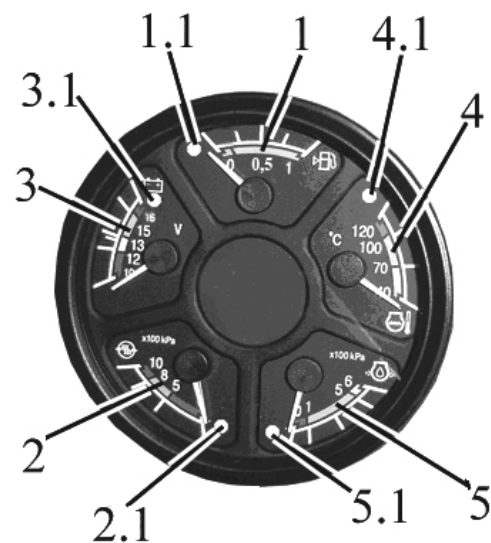
#### Комбинация приборов

Комбинация приборов (вариант 1 и вариант 2) включает в себя пять указателей с пятью сигнальными лампами.

Вариант 1



Вариант 2



- 1 – указатель уровня топлива в баке;
- 1.1 – сигнальная лампа резервного уровня топлива;
- 2 – указатель давления воздуха в пневмосистеме;
- 2.1 – сигнальная лампа аварийного давления воздуха в пневмосистеме;
- 3 – указатель напряжения;
- 3.1 – контрольная лампа зарядки дополнительной аккумуляторной батареи;
- 4 – указатель температуры охлаждающей жидкости дизеля;
- 4.1 – сигнальная лампа аварийной температуры охлаждающей жидкости дизеля;
- 5 – указатель давления масла в системе смазки дизеле;
- 5.1 – сигнальная лампа аварийного давления масла в системе смазки дизеле;

Комбинация приборов

Шкала указателя уровня топлива в баке (1) имеет деления 0–1/4–1/2–3/4–1. В шкалу указателя встроена сигнальная лампа (1.1) оранжевого цвета, которая загорается при снижении количества топлива в баке до 1/8 от общего объема бака.

**ВНИМАНИЕ:** НЕ ДОПУСКАЙТЕ ИСПОЛЬЗОВАНИЯ ТОПЛИВА СОСТОЯНИЯ «СУХОГО БАКА» (СТРЕЛКА ПРИБОРА НАХОДИТСЯ В ЗОНЕ ОРАНЖЕВОГО ЦВЕТА).

Шкала указателя давления воздуха в пневмосистеме (2) имеет три зоны:

- рабочая — от 500 до 800 кПа (зеленого цвета);
- аварийные (две) — от 0 до 500 кПа и от 800 до 1000 кПа (красного цвета).

В шкалу указателя встроена сигнальная лампа (2.1) красного цвета, которая загорается при понижении давления в пневмосистеме менее 500 кПа.

Указатель напряжения (3) показывает напряжение аккумуляторных батарей при неработающем дизеле, когда ключ выключателя стартера и приборов находится в положении «I». При работающем дизеле указатель напряжения показывает напряжение на клеммах генератора. В шкалу указателя напряжения встроена контрольная лампа (3.1) красного цвета. Используется только при системе пуска 24В. Показывает процесс зарядки второй АКБ напряжением 24В – диагностирует работоспособность преобразователя напряжения.

Состояние системы питания

Зона на шкале указателя напряжения 3, цвет	Состояние системы питания	
	при работающем дизеле	при неработающем дизеле
13,0 – 15,0 В зеленый	нормальный режим зарядки	-
10,0 – 12,0 В красный	не работает генератор	АКБ разряжена
12,0 – 13,0 В желтый	отсутствует зарядка АКБ (низкое зарядное напряжение)	АКБ имеет нормальную зарядку
15,0 – 16,0 В красный	перезаряд АКБ	-
белая риска в желтой зоне	-	номинальная ЭДС АКБ – 12,7 В

**Внимание:** если указатель напряжения показывает отсутствие зарядки АКБ, проверьте состояние и натяжение приводного ремня генератора.

Шкала указателя температуры охлаждающей жидкости дизеля (4) имеет три зоны:

- рабочая — от 70 - до 100 °С (зеленого цвета).
- информационная — от 40 – до 70 °С (желтого цвета)
- аварийная — от 100 до 120 °С (красного цвета).

В шкалу указателя встроена сигнальная лампа аварийной температуры (4.1) красного цвета которая загорается при температуре охлаждающей жидкости от 105 °С и выше

Шкала указателя давления масла в системе смазки дизеля 5 имеет три зоны:

- рабочая — от 100 до 500 кПа (зеленого цвета);
- аварийные (две) — 0 до 100 кПа и от 500 до 600 кПа (красного цвета).

В шкалу указателя встроена сигнальная лампа аварийного падения давления масла (5.1) красного цвета, которая загорается при понижении давления менее 100 кПа.

**Примечание** – При запуске холодного дизеля возможно давление до 600 кПа.

**Внимание:** если лампа аварийного давления горит при работающем дизеле, немедленно остановите дизель и устраните неисправность.

### Тахоспидометр электрический

Порядок работы тахоспидометра следующий:

При остановленном тракторе после установки выключателя стартера и приборов в положение «I» на дисплее (9) появляется индикация наработки дизеля в часах (h).

После запуска дизеля стрелочный указатель (10) перемещается по круговой шкале (4) для индикации частоты вращения коленчатого вала дизеля. Одновременно на дисплее (8) появляется индикация частоты вращения ВОМ (об/мин) на шкале (6) для ВОМ I и на шкале (7) для ВОМ II. Электрический сигнал частоты вращения подается с фазной обмотки генератора.

При движении трактора на дисплее (9) появляется индикация расчётной скорости движения трактора (км/ч), при этом индикация наработки дизеля исчезает. Показания скорости осуществляются по сигналу с датчика, установленного на шестерне конечной передачи колеса, вращающегося с меньшей частотой. Расчетная скорость выше действительной, т.к. не учитывается буксование трактора;

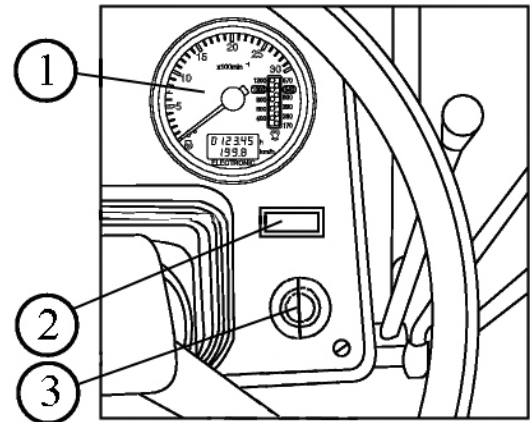
Если, во время движения трактора, на индикаторе (9) вместо показаний скорости- появляются цифры «02...07», а через 12 секунд цифра «0» с правой стороны - нет сигнала с правого датчика скорости. Необходимо устранить неисправность. Если, во время движения трактора, на индикаторе (9) вместо показаний скорости- появляются цифры «02...07», а через 12 секунд цифра «0» с левой стороны - нет сигнала с левого датчика скорости. Необходимо устранить неисправность. Показания скорости на цифровом индикаторе при этом отсутствуют. Для восстановления показаний скорости необходимо устранить вышеуказанные неисправности.

Сигнализатор (5) повышенного напряжения бортовой сети трактора загорается при напряжении питания бортсети от 18 до 19 В и гаснет при снижении напряжения питания менее 16 В. Во время свечения сигнализатора тахоспидометр не функционирует.

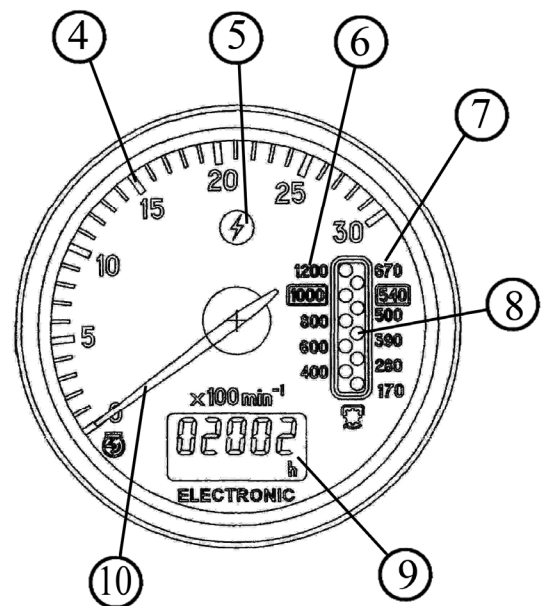
При повышении напряжения в бортсети трактора свыше 18В возможен выход из строя ламп подсветки ТХ, если они были включены! В этом случае необходимо заменить лампы подсветки ТХ!

**Внимание!** На заводе тахоспидометр запрограммирован именно под модель Вашего трактора. Перепрограммирование потребует только при смене типа шин. Не производите перепрограммирование тахоспидометра без необходимости.

Порядок программирования тахоспидометра и правила пользования пультом (2) приведены в разделе «Регулировки».



1. Тахоспидометр электрический
2. Пульт программирования тахоспидометра;
3. Выключатель стартера и приборов;



4. Шкала частоты вращения коленчатого вала дизеля, об/мин;
5. Сигнализатор повышенного напряжения в бортовой сети трактора (красного цвета).
6. Шкала частоты вращения ВОМ - II— 1000 об/мин;
7. Шкала частоты вращения ВОМ - I— 540 об/мин;
8. Дисплей (СИД) индикации частоты вращения ВОМ;
9. Дисплей (ЖКИ) индикации наработки дизеля и скорости движения трактора;
10. Стрелочный указатель частоты вращения коленчатого вала дизеля.

**Индикатор комбинированный КД 8083**

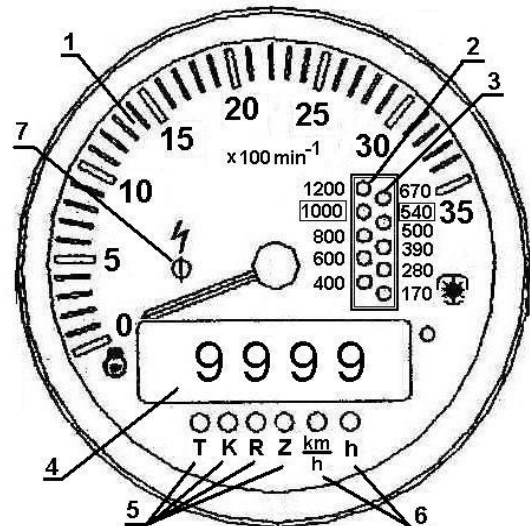
Порядок работы индикатора следующий:

При включении питания индикатор переходит в основной режим работы. При отсутствии сигналов с датчиков скорости на цифровой индикатор (4) выводится показание счетчика суммарного времени работы двигателя и загорается светодиод, расположенный рядом с символом «h».

При движении трактора появление на входе индикатора импульсов от датчиков скорости приводит к переходу в режим индикации скорости движения. При этом на цифровой индикатор выводится измеренное расчетное значение скорости и загорается светодиод, расположенный рядом с символом «km/h».

При отсутствии сигнала с датчика скорости правого колеса не более чем через 12 с после начала движения, с правой стороны цифрового индикатора выводится символ «□», сигнализирующий о необходимости проверить подключение и работоспособность датчика скорости правого колеса. При отсутствии сигнала с датчика скорости левого колеса не более чем через 12 с после начала движения, с левой стороны цифрового индикатора выводится символ «□», сигнализирующий о необходимости проверить подключение и работоспособность датчика скорости левого колеса. Показания скорости на цифровом индикаторе при этом отсутствуют. Для восстановления показаний скорости необходимо устранить вышеуказанные неисправности.

Сигнализатор (7) повышенного напряжения в бортовой сети трактора засвечивается при повышении напряжения свыше 18,5 В. При этом индикатор КД 8083 отключается, так как срабатывает устройство защиты. При снижении напряжения до 16,5 В индикатор возвращается в рабочее состояние, сигнализатор повышенного напряжения гаснет.



- 1 Указатель оборотов двигателя (стрелочный индикатор);
- 2 Указатель оборотов ВОМ в режиме 1000 оборотов в минуту (световой индикатор);
- 3 Указатель оборотов ВОМ в режиме 540 оборотов в минуту (световой индикатор);
- 4 Цифровой пятиразрядный индикатор;
- 5 Светодиоды, засвечиваемые в режиме программирования коэффициентов «K», «R», «Z» и светодиод «T», засвечиваемый в режиме указания уточненного суммарного времени работы двигателя (напротив соответствующего светодиода).
- 6 Светодиоды, засвечиваемые в режиме отображения скорости движения «km/h» и суммарного времени работы двигателя «h» (напротив соответствующего светодиода).
- 7 Сигнализатор повышенного напряжения в бортовой сети трактора (красного цвета).

Индикатор комбинированный КД 8083

**Внимание!** На заводе индикатор комбинированный КД 8083 запрограммирован именно под модель Вашего трактора. Перепрограммирование потребуется только при смене типа шин. Не производите перепрограммирование индикатора комбинированного КД 8083 без необходимости.

Порядок программирования индикатора комбинированного КД 8083 приведены в разделе «Регулировки».

Примеры отображения информации цифровым индикатором в режиме работы

	Суммарное время работы двигателя, ч
	Расчетная скорость движения, км/ч

### Выключатель аварийной световой сигнализации

Нажатием на кнопку (1) включается аварийная световая сигнализация. Встроенная в кнопку контрольная лампа мигает одновременно с мигающим светом сигнализации. При повторном нажатии на кнопку (1) аварийная световая сигнализация отключается.

### Центральный переключатель света

Клавиша (2) имеет три положения:

- I. «Выключено»;
- II. «Включены подсветка щитка приборов, габаритные огни, фонарь освещения номерного знака»;
- III. «Включены подсветка щитка приборов, габаритные огни, фонарь освещения номерного знака, дорожные фары».

### Выключатель стеклоомывателя переднего стекла

При нажатии на клавишу (3) (нефиксированное положение) включается стеклоомыватель переднего стекла.

### Выключатель электрофакельного подогревателя

(Только на БЕЛАРУС-1021, если установлен ЭФП)

Используется при запуске двигателя при низких температурах.

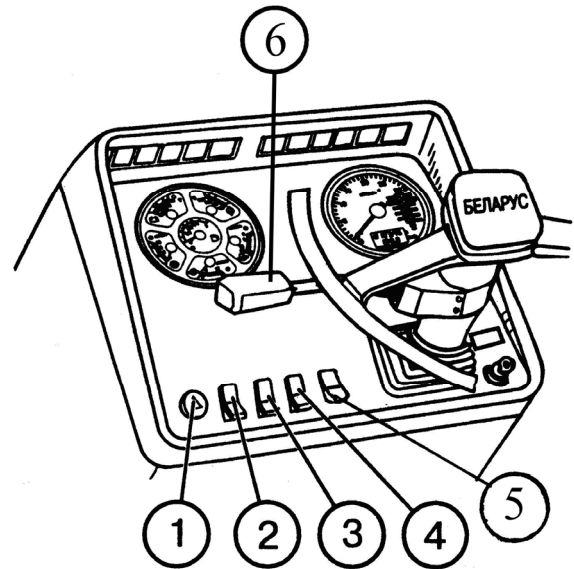
После установки выключателя стартера в положение «I», нажмите клавишу (4) для включения спирали электрофакельного подогревателя.

На блоке контрольных ламп в режиме непрерывного свечения включится контрольная лампа средств облегчения пуска. После начала ее мигания произведите запуск дизеля. После запуска дизеля отпустите клавишу (4) и ключ выключатель стартера и приборов.

### Клавиша включения дистанционного выключателя «массы»

(Только на БЕЛАРУС-1021.3)

При нажатии на клавишу (5) (нефиксированное положение) дистанционно включается выключатель «массы» АКБ. При повторном нажатии - отключается. На тракторах БЕЛАРУС-1021 в этом месте установлена заглушка, включение / выключение «массы» АКБ осуществляется нажатием на кнопку (43) (см рисунок на странице 23).



### Подрулевой многофункциональный переключатель

Подрулевой многофункциональный переключатель (6) Обеспечивает включение указателей поворота, переключение света фар (ближний-дальний), сигнализацию дальним светом, звуковой сигнал:

- поворотом рычага (6) подрулевого переключателя от себя или на себя включается правый или левый указатель поворота соответственно. После поворота трактора рычаг автоматически возвращается в исходное положение.

- звуковой сигнал включается при нажатии на рычаг в осевом направлении. Сигнал включается в любом положении рычага переключателя (6).

- при включенных дорожных фарах (установка клавиши 2 в положение «III») и при установке рычага (6) вниз включается «дальний свет», при установке рычага вверх – «ближний свет».

- при перемещении рычага (6) из положения «ближний свет» вверх до упора кратковременно включается «дальний свет» (положение нефиксированное). При отпуске рычага он автоматически возвращается в положение «ближнего света»

### Выключатель стеклоочистителя переднего стекла

При нажатии на клавишу (1) включается стеклоочиститель переднего стекла.

Выключатель имеет три положения:

- «Выключено»;
- «Включена низкая скорость очистки»;
- «Включена высокая скорость очистки».

Примечание: В положении «выключено» щетка стеклоочистителя автоматически возвращаются в исходное положение

### Выключатель вентилятора и отопителя кабины

При нажатии на клавишу (2) включается вентиляция воздуха в кабине.

Выключатель имеет три положения:

- «Выключено»;
- «Включен режим малой подачи воздуха»;
- «Включен режим большой подачи воздуха».

### Выключатель задних рабочих фар

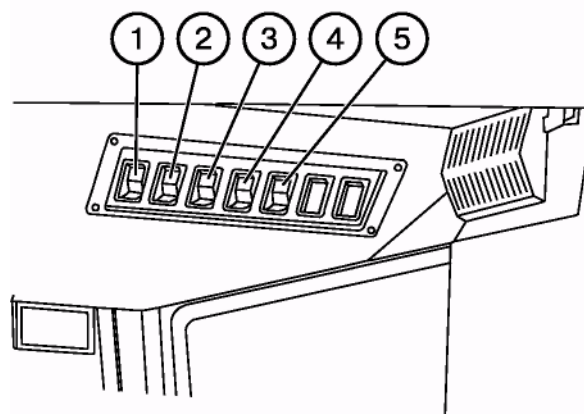
При нажатии на клавишу (3) включается свет задних рабочих фар и световой индикатор, встроенный в клавишу.

### Выключатель передних рабочих фар

При нажатии на клавишу (4) включается свет передних рабочих фар и световой индикатор, встроенный в клавишу

### Выключатель фонарей знака «Автопоезд»

При нажатии на клавишу (5) загораются три оранжевых фонаря, установленных на передней части крыши кабины и световой индикатор, встроенный в клавишу.



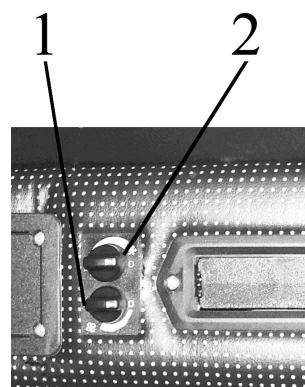
### Управление кондиционером

(Устанавливается на БЕЛАРУС-1021.3 по заказу взамен отопителя-вентилятора)

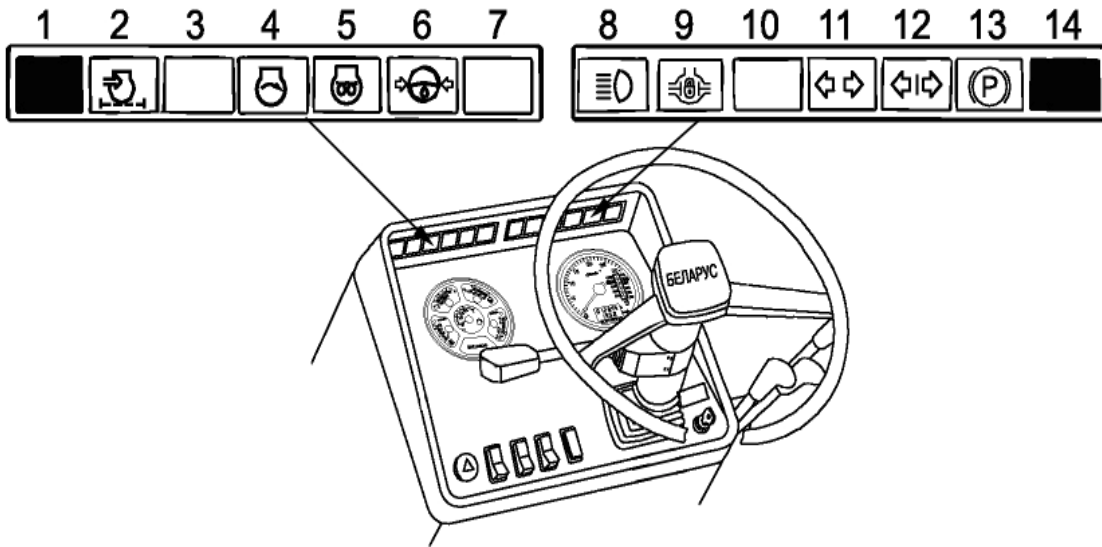
На пульте управления климатической установкой находятся переключатели (1) и (2).

(1) – Переключатель регулировки расхода воздуха;

(2) – Выключатель кондиционера и регулировка хладопроизводительности



## Блоки контрольных ламп



1, 14. Кнопки для проверки работоспособности блока контрольных ламп. При нажатии кнопок все лампы должны гореть.

2. Контрольная лампа засоренности воздушного фильтра (оранжевого цвета). Лампа загорается, когда превышен максимально допустимый уровень засоренности фильтра и необходима его очистка. При загорании контрольной лампы засоренности воздушного фильтра необходимо выполнить обслуживание воздухоочистителя дизеля (см. операцию 21 в подразделе 8.4 «Операции планового технического обслуживания»).

3. Резервная.

4. Контрольная лампа запуска дизеля. На тракторах БЕЛАРУС - 1021/1021.3 не используется.

5. Контрольная лампа средств облегчения пуска (оранжевого цвета), предназначена для сигнализации о готовности дизеля к пуску.

Для тракторов БЕЛАРУС - 1021 – индикатор работы ЭФП;

Для тракторов БЕЛАРУС - 1021.3 – индикатор работы свечей накаливания.

Подробнее см. Раздел «Инструкция по работе».

6. Контрольная лампа аварийного давления масла в ГОРУ (красного цвета). Лампа загорается при падении давления масла в гидросистеме ГОРУ ниже 0,08 МПа.

7. Резервная.

8. Контрольная лампа включения дальнего света (синего цвета). Лампа загорается при включении дальнего света фар.

9. Индикатор блокировки дифференциала заднего моста (зеленого цвета). На тракторах БЕЛАРУС - 1021/1021 не используется.

10. Резервная.

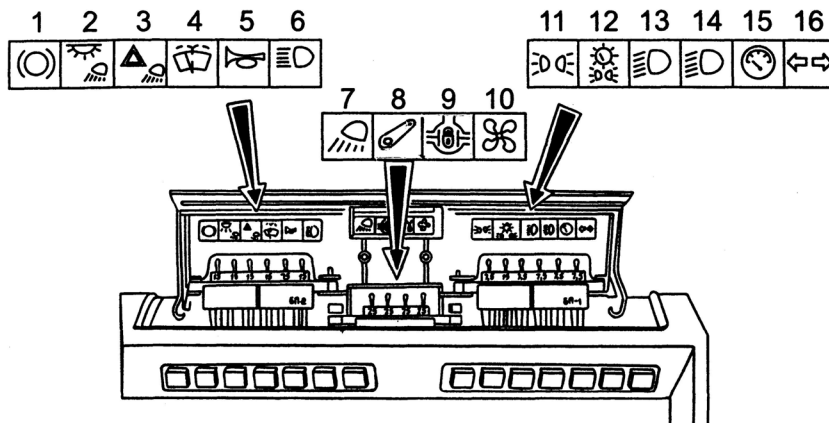
11. Контрольная лампа работы указателей поворота трактора (зеленого цвета).

12. Контрольная лампа работы указателей поворота прицепа трактора (зеленого цвета).

13. Контрольная лампа-сигнализатор включения стояночного тормоза (красного цвета). Сигнализатор «Стояночный тормоз» работает в мигающем режиме с частотой 1 Гц, когда стояночный тормоз включен.

### 3.3 Предохранители

В щитке приборов смонтированы три блока плавких предохранителей электрических цепей. Для доступа к плавким предохранителям отверните винт и откройте крышку щитка приборов.

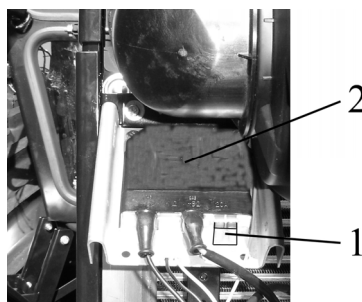


Шестнадцать предохранителей (см. рисунок выше) защищают от перегрузок следующие электрические цепи трактора:

- 1 – Сигнал торможения (15 А);
- 2 – Плафон кабины, задние рабочие фары фонари автопоезда (15 А);
- 3 – Аварийная световая сигнализация (15 А);
- 4 – Стеклоочистители переднего и заднего стекла и стеклоомыватель переднего стекла (25 А);
- 5 – Звуковой сигнал (15 А);
- 6 – Дальний свет дорожных фар (25 А);
- 7 – Передние рабочие фары (25 А);
- 8 – Вентилятор-отопитель, системы управления задним ВОМ и включения блокировки дифференциала заднего моста (25А);
- 9 – Питание потребителей, работающих при положении выключателя стартера и приборов в положение «включены приборы» (25 А);
- 10 - Управление кондиционером (для тракторов БЕЛАРУС-1025.3, если кондиционер установлен по заказу взамен отопителя) (25 А);
- 11 – Левые габаритные огни (7,5 А);
- 12 – Правые габаритные огни и подсветка щитка приборов (15 А);
- 13 – Ближний свет правой дорожной фары (7,5 А);
- 14 – Ближний свет левой дорожной фары (7,5 А);
- 15 – Приборы и питание датчиков скорости (7,5 А);
- 16 – Реле указателей поворота, (для тракторов БЕЛАРУС-1025.3 – также питание блока СН и обмотка реле СН) (15 А).

Предохранитель цепи заряда аккумуляторных батарей напряжением номиналом 60А расположен на кронштейне, установленном на корпусе маслобака ГНС

Предохранитель (1) (см. рисунок ниже) номиналом 20А заряда дополнительной аккумуляторной батареи, используемой только для запуска дизеля 24 В, встроен в корпус преобразователя напряжения (2).



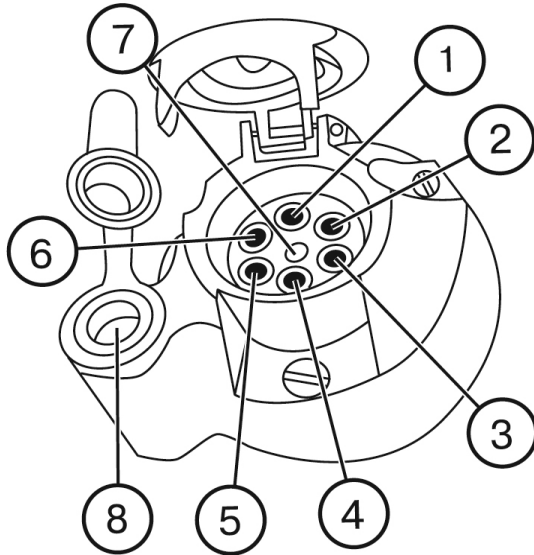
1 – предохранитель; 2 – преобразователь напряжения.

**Предостережение!** чтобы избежать обгорания электропроводки трактора, никогда не применяйте предохранители более высокого номинала по силе тока, чем указано выше. если предохранитель часто сгорает, установите причину и устраните неисправность.



### 3.4 Подсоединительные элементы электрооборудования

Для подключения потребителей тока транспортной машины или прицепного сельскохозяйственного орудия предназначена стандартная семиштырьковая розетка. Устанавливается на задней опоре кабины. С розеткой соединяется штепсельная вилка жгута проводов присоединенных машин.



Маркировка клемм розетки:

1. Указатель поворота левый;
2. Звуковой сигнал;
3. «Масса»;
4. Указатель поворота правый;
5. Правый габаритный фонарь;
6. Стоп – сигнал;
7. Левый габаритный фонарь;
8. Подключение переносной лампы и других потребителей с токовой нагрузкой до 8А.

### 3.5 Управление коробкой передач

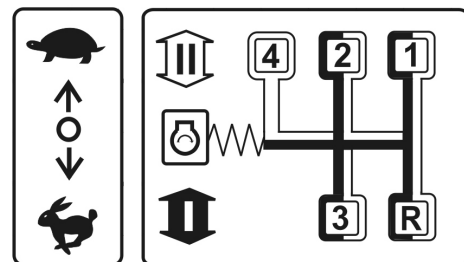
При однорычажном управлении переключение передач производится рычагом (1) в соответствии со схемой переключения. Прежде чем включить передачу, включите рычагом (1) требуемый диапазон.

**Важно!** Включение диапазонов и передач производится одним рычагом (1), причем вначале включается диапазон (I-ый или II-ой), затем рычаг переводится в положение «N», и осуществляется включение выбранной передачи.

**Важно!** Включение 4-ой передачи возможно только при включенном II-м диапазоне.

Рычаг мультипликатора (2) должен находиться во включенном положении: вперед - замедленная передача («L») или назад - ускоряющая передача («H»).

**Примечание:** Рычаг мультипликатора (ускорителя) фиксируется в крайних положениях. Допускается установка рычага мультипликатора в нейтраль для облегчения запуска дизеля в холодное время.

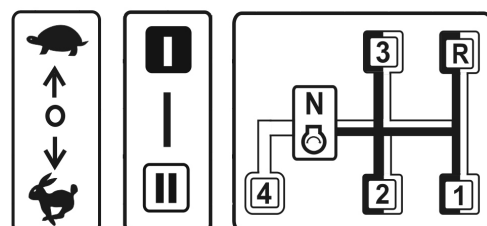
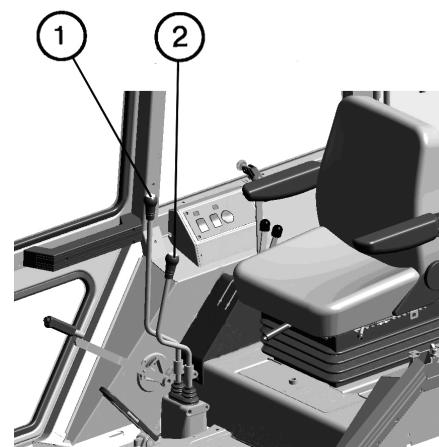


На Вашем тракторе может быть установлено двухрычажное управление КП. Переключение передач и диапазонов осуществляются отдельными рычагами (1) и (2) согласно схемам, представленным на рисунке слева.

Вначале рычагом (2) включается диапазон (I-ый или II-ой), затем рычагом (1) осуществляется включение требуемой передачи.

**Важно!** При двухрычажном управлении КП включение 4-ой передачи также возможно только при включенном II-м диапазоне.

**Важно!** Включение 4-ой передачи возможно только при включенном II-м диапазоне.



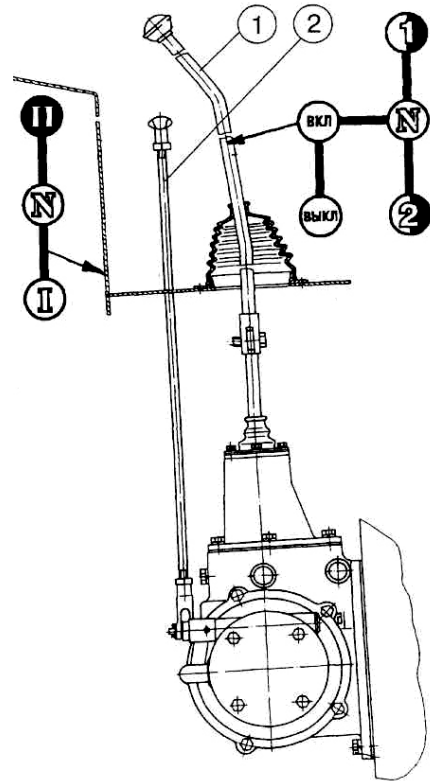
### 3.6 Управление ходоуменьшителем (если установлен)

Рычаг переключения передач ходоуменьшителя (1) имеет пять положений (см. схему на рисунке справа):

- «Выкл.» - выключен;
- «Вкл.» - включен;
- «N» - нейтраль;
- «1» - первая скорость ходоуменьшителя;
- «2» - вторая скорость ходоуменьшителя.

Тяга переключения диапазонов (2) ходоуменьшителя имеет три положения:

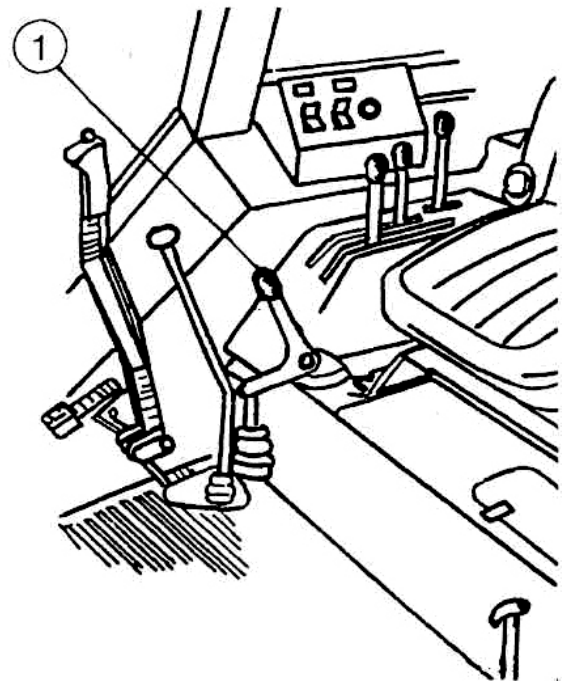
- I - первый диапазон - пониженные скорости (нижнее положение);
- II - второй диапазон - повышенные скорости (верхнее положение);
- N - нейтраль (среднее положение).



### 3.7 Управление передним ведущим мостом

Рычаг управления (1) имеет три фиксированных положения:

- «ПВМ выключен» - крайнее переднее положение. Используйте на транспорте при движении по дорогам с твердым покрытием во избежание повышенного износа шин;
- «ПВМ включается (выключается) автоматически» - среднее положение. В этом режиме происходит автоматическое включение и выключение ПВМ с помощью муфты свободного хода в зависимости от буксования задних колес. Используйте при выполнении различных полевых работах.
- «ПВМ включен принудительно» - крайнее заднее положение. Используйте этот режим только в случаях постоянного буксования задних колес и при движении задним ходом, когда требуется подключение ПВМ.



### 3.8 Система управления БД заднего моста и задним ВОМ

#### Управление задним ВОМ

Задний ВОМ включается клавишным переключателем (4) и кнопочным включателем (5), расположенным на панели над правым пультом управления. Переключатель (4) имеет два фиксированных положения:

- «ВОМ включен» - при нажатии на нижнюю часть клавиши переключателя;
- «ВОМ выключен» - при нажатии на верхнюю часть клавиши.

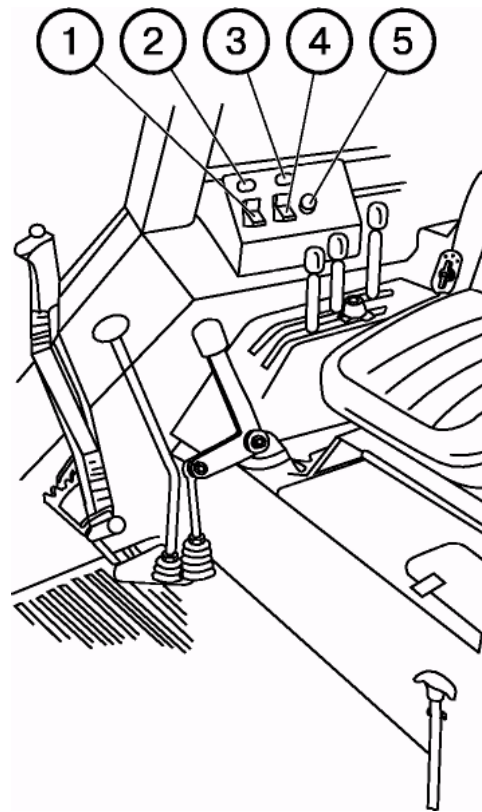
Чтобы включить ВОМ:

- Нажмите нижнюю часть клавиши;
- Кратковременно нажмите кнопочный включатель (5). Загорится контрольная лампа (3) и хвостовик ВОМ начнет вращаться.

Чтобы выключить ВОМ, нажмите верхнюю часть клавиши. Контрольная лампа погаснет, хвостовик ВОМ остановится.

**Внимание:** При остановке двигателя ВОМ отключается автоматически.

**Внимание!** Операции включения ВОМ производите только при работающем двигателе.



#### Управление блокировкой дифференциала (БД) заднего моста

Управление БД осуществляется клавишей (1), имеющей три положения:

- «БД выключена» - среднее фиксированное положение. Используется при транспортных работах на дорогах с твердым покрытием.

- «БД включена автоматически» - при нажатии на верхнюю часть клавиши (1). Фиксированное положение. Используется при выполнении работ со значительным буксованием задних колес. В автоматическом режиме задние колеса блокируются при прямолинейном движении, а при повороте направляющих колес на угол свыше  $13^\circ$  в любую сторону - разблокируются.

- «БД включена принудительно» - при нажатии на нижнюю часть клавиши. Нефиксированное положение. Используется для кратковременного блокирования задних колес при преодолении препятствий. При отпускании нижней части клавиши она возвращается в среднее положение. При включении БД загорается контрольная лампа (2), которая гаснет при разблокировании БД в автоматическом режиме и при установке клавиши (1) в среднее положение.

**ВНИМАНИЕ!** Включайте блокировку дифференциала в условиях повышенного буксования на полевых и транспортных работах.

**ВАЖНО!** Выключайте БД при скорости движения трактора свыше 15 км/ч. В противном случае это приведет к снижению срока службы силовой передачи и затруднит управление трактором. Принудительное блокирование используйте только кратковременно для преодоления дорожных препятствий.

**Примечание** – Схема электрическая соединений управления БД заднего моста и ВОМ приведена в приложении А настоящего руководства.

### 3.9 Переключатели приводов ВОМ

#### Переключатель независимого и синхронного привода ВОМ

Рычаг (3) имеет три положения:

- «Включен независимый привод ВОМ» - крайнее верхнее положение;
- «Включен синхронный привод ВОМ выключен» - крайнее нижнее положение;
- «Нейтраль» - среднее положение.

**Важно!** Во избежание повреждения силовой передачи привода ВОМ:

- синхронный привод запрещается использовать на скоростях движения свыше 8 км/час;
- при неиспользовании ВОМ рычаг переключения (3) должен находиться в среднем положении.

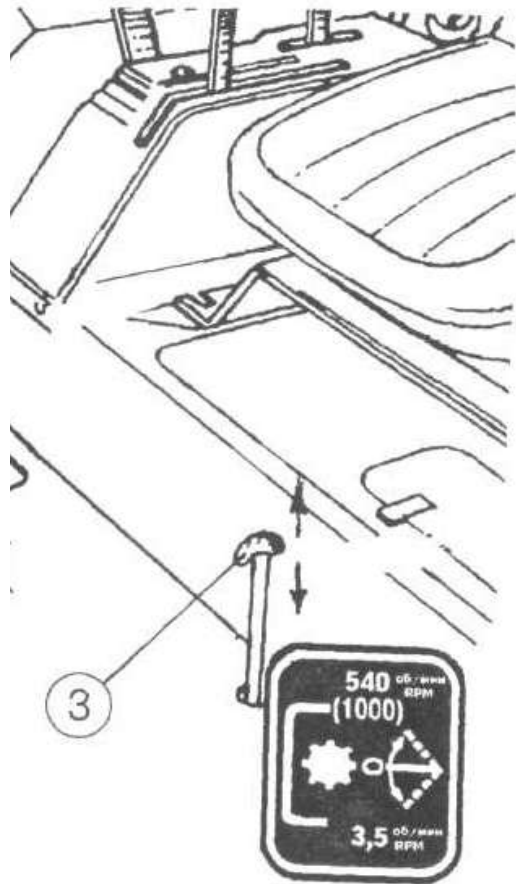
Включение требуемого привода ВОМ производите в следующей последовательности:

#### а) независимый привод:

- запустите дизель и установите минимально устойчивые обороты;
- переместите рычаг (3) в крайнее верхнее положение.

#### б) синхронный привод:

- запустите дизель и установите минимально устойчивые обороты;
- выжмите педаль сцепления и включите 1-ую передачу;
- медленно отпуская педаль сцепления, одновременно переместите рычаг (3) в крайнее нижнее положение.

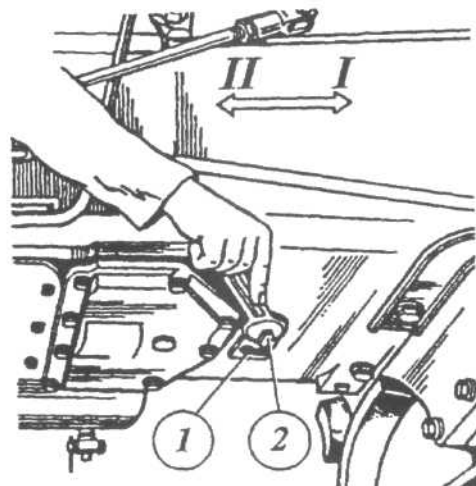


#### Переключатель 2-х скоростного независимого привода ВОМ

Поводок (1) независимого привода ВОМ имеет два положения:

- I - 540 об/мин - крайнее правое положение;
- II - 1000 об/мин - крайнее левое положение.

Для установки нужной скорости вращения ВОМ отпустите болт (2), поверните поводок (1) и затяните болт (2).



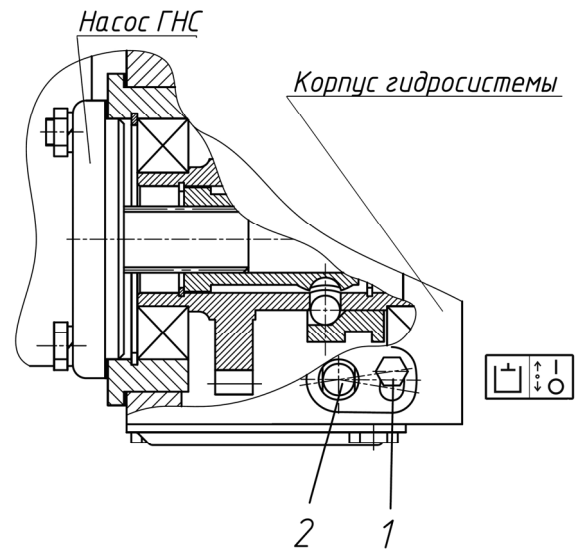
### 3.10 Управление насосом гидросистемы заднего навесного устройства и распределителем (выносными гидроцилиндрами)

#### Управление насосом гидросистемы заднего навесного устройства

Для включения насоса необходимо отвернуть болт (1) на 1...1,5 оборота и повернуть вал (2) ключом против часовой стрелки до упора, после чего затянуть болт 1.

**Внимание!** включайте насос только на минимальных холостых оборотах дизеля!

Выключайте насос при холодном запуске дизеля или при техническом обслуживании!



1 – болт, 2 – вал

Управление насосом ГНС

**Примечание** – на рисунке показано положение «насос ГНС выключен».

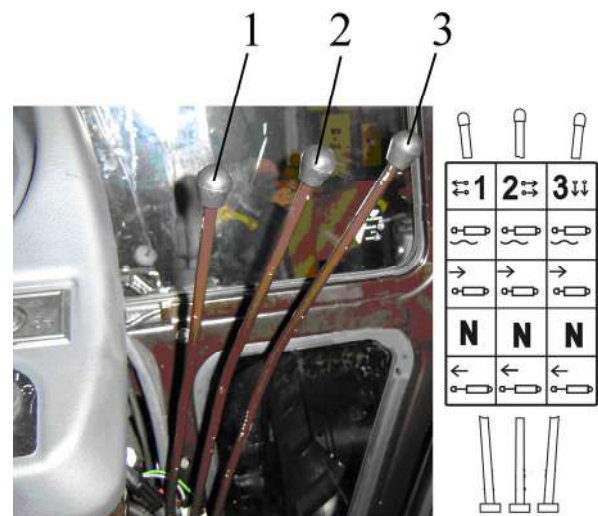
#### Управление распределителем ГНС (выносными цилиндрами)

Каждый из трех рычагов управляет выносными цилиндрами и имеет четыре положения:

- «Нейтраль» – нижнее среднее положение (фиксированное);
- «Подъем» – нижнее нефиксированное положение. В положении "Подъем" рычаг следует удерживать рукой, после отпущения рычаг автоматически возвращается в положение «Нейтраль»;
- «Принудительное опускание» – верхнее среднее нефиксированное положение между позициями «Плавающее» и «Нейтраль». В положении "Принудительное опускание" рычаг следует удерживать рукой, после отпущения рычаг автоматически возвращается в положение «Нейтраль»;
- «Плавающее» – верхнее фиксированное положение.

Схема управления рычагами гидросистемы представлена на рисунке справа, а также приведена в инструкционной табличке в кабине шасси на переднем стекле за рычагами распределителя.

Схема расположения и подключения выводов гидросистемы к внешним потребителям приведена в подразделе 6.7.6 «Применение по назначению гидросистемы управления выносными гидроцилиндрами» настоящего руководства.



1. Рычаг управления левыми боковыми выводами гидросистемы;
2. Рычаг управления правыми боковыми выводами гидросистемы;
3. Рычаг управления левыми задними выводами гидросистемы.

Управление распределителем ГНС

### 3.11 Управление ГНС с гидropодъемником

Управление ГНС осуществляется двумя рукоятками (1) и (2), расположенными в кабине на правом пульте управления.

Рукоятка (1) силового регулирования расположена первой от сиденья оператора и имеет следующие положения:

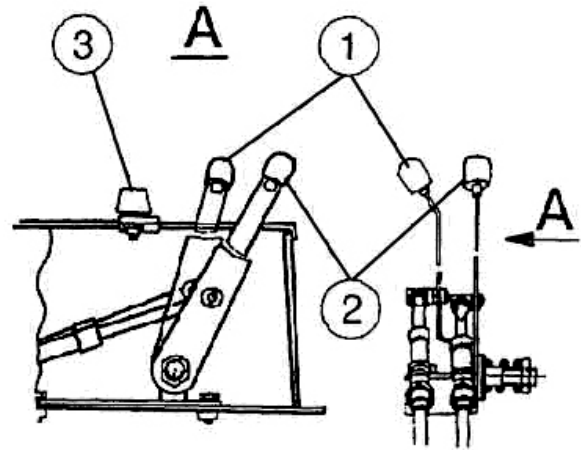
- Крайнее переднее – максимальная глубина обработки почвы («10»);
- Крайнее заднее – минимальная глубина обработки почвы («0»).

Диапазон положений рукоятки обозначен цифрами от 0 до 10.

Рукоятка (2) позиционного регулирования имеет следующие положения:

- Крайнее заднее («0») - транспортное положение ЗНУ
- Крайнее переднее («10») – минимальная высота орудия над почвой.

Максимальная высота подъема орудия рукояткой (2) ограничивается регулируемым упором (3).



**Важно:** Смешанное регулирование осуществляется путем ограничения глубины заглабления орудия рукояткой (2) при работе в режиме силового регулирования.

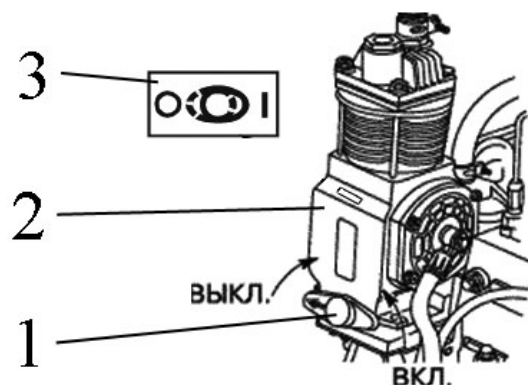
### 3.12 Включение привода компрессора

Рукоятка включения компрессора пневмосистемы (1) (см. рисунок справа) имеет два положения:

- левое (стрелка на рукоятке обращена вперед по ходу трактора) – "компрессор выключен";

- правое (стрелка на рукоятке обращена назад) – "компрессор включен".

**Внимание:** включение компрессора производите только при неработающем дизеле!



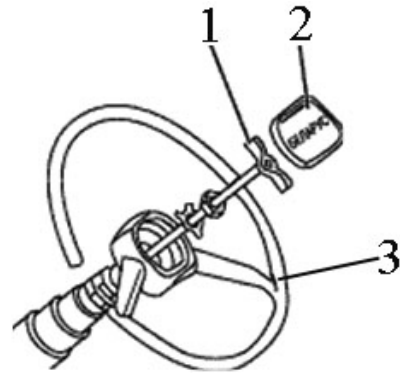
- 1 - рукоятка включения компрессора пневмосистемы;  
2 - компрессор пневмосистемы;  
3 - схема управления компрессором пневмосистемы.

Управления компрессором пневмосистемы

### 3.13 Изменение положения рулевого колеса

Для изменения положения двухспицевого рулевого колеса по высоте необходимо выполнить следующее:

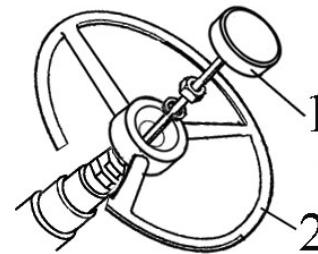
- снять крышку (2);
- отвинтить зажим (1) на 3...5 оборотов;
- переместить рулевое колесо (3) в требуемое положение;
- затянуть зажим (1) усилием руки и установите на место крышку (2).
- диапазон регулировки рулевого колеса по высоте равен 100 мм.



Изменение положения двухспицевого рулевого колеса по высоте

Для изменения положения трехспицевого рулевого колеса по высоте необходимо выполнить следующее:

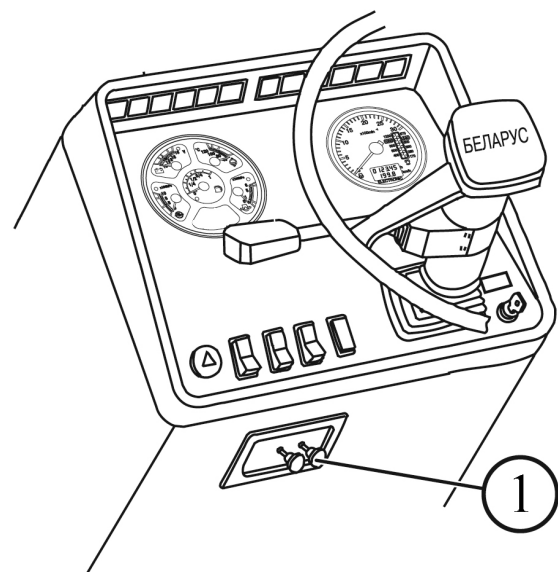
- отвинтить зажим (1) на 3...5 оборотов;
- переместить рулевое колесо (2) в требуемое положение;
- затянуть зажим (1) усилием руки.
- диапазон регулировки рулевого колеса по высоте равен 100 мм.



Изменение положения трехспицевого рулевого колеса по высоте

Рулевая колонка может наклоняться и фиксироваться в четырех положениях от 25° до 40° с интервалом 5°. Для наклона рулевой колонки потяните на себя рукоятку (1), наклоните рулевую колонку в удобное для работы положение и, отпуская рукоятку (1), плавно покачивайте рулевую колонку в продольном направлении до надежной фиксации.

При зафиксировании рулевой колонки в крайнем переднем положении установите рычаг переключения передач (34) (рисунок на странице 23) положение «Нейтраль», затем переместите его в крайнее левое положение и, удерживая его в этом положении до полного запуска дизеля, запустите двигатель. Затем, на стоящем тракторе, убедитесь в нормальной работе рулевого управления.





### 3.14 Педаль трактора , рукоятка останова двигателя, управление шторкой системы охлаждения двигателя

#### Рукоятка останова двигателя

При вытягивании рукоятки красного цвета (1) на себя прекращается подача топлива в цилиндры дизеля, и дизель прекращает работу. При отпускании рукоятка (1) под воздействием пружины возвращается в исходное положение.

#### Педаля управления муфтой сцепления

При нажатии на педаль (2) сцепление выключается.

#### Педаля управления левым тормозом

При нажатии на педаль (3) происходит затормаживание заднего левого колеса.

#### Педаля управления правым тормозом

При нажатии на педаль (5) происходит затормаживание заднего правого колеса, одновременно при нажатии на педаль (5) срабатывает тормозной кран пневмопривода тормозов прицепа.

Примечание – если рычаг (тяги) управления стояночным тормозом расположен под левую руку оператора, тормозной кран пневмопривода тормозов прицепа срабатывает при нажатии на педаль (3) управления левым тормозом

Соединительная планка (4) тормозных педалей предназначена для одновременного торможения правым и левым тормозами.

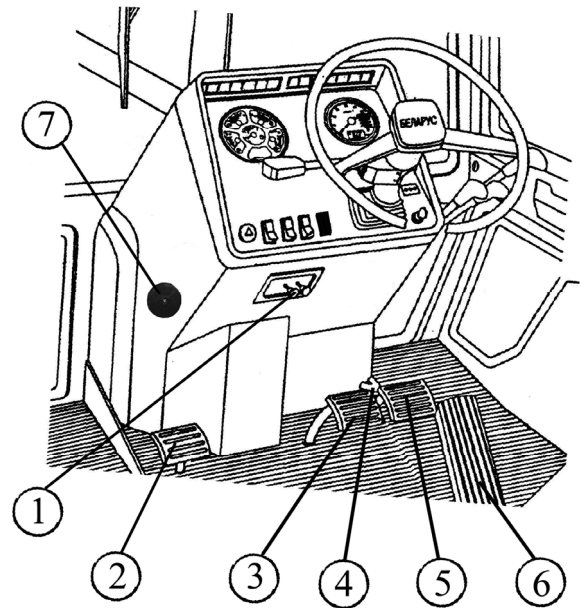
#### Педаля управления подачей топлива

При нажатии на педаль (6) увеличиваются обороты двигателя.

#### Управление шторкой системы охлаждения двигателя

(Устанавливается только на тракторах БЕЛАРУС-1021)

При пуске и прогреве холодного дизеля шторка поднимается вращением маховичка (7) по часовой стрелке. Для понижения температуры охлаждающей жидкости шторка опускается путем нажатия на маховичок вдоль его оси.



### 3.15 Выключатель «массы», рычаг управления подачей топлива, управление стояночным тормозом

#### Выключатель «массы»

(Устанавливается только на тракторах БЕЛАРУС-1021)

При нажатии на кнопку (3) включаются АКБ. При повторном нажатии – АКБ отключаются.

#### Рычаг управления подачей топлива

При перемещении рычага (2) вперед по ходу трактора подача топлива увеличивается, при перемещении рычага (2) назад – подача топлива уменьшается. Крайнее переднее положение – максимальная подача топлива, крайнее заднее положение рычага (2) – минимальная подача, соответствующая минимальным оборотам холостого хода.

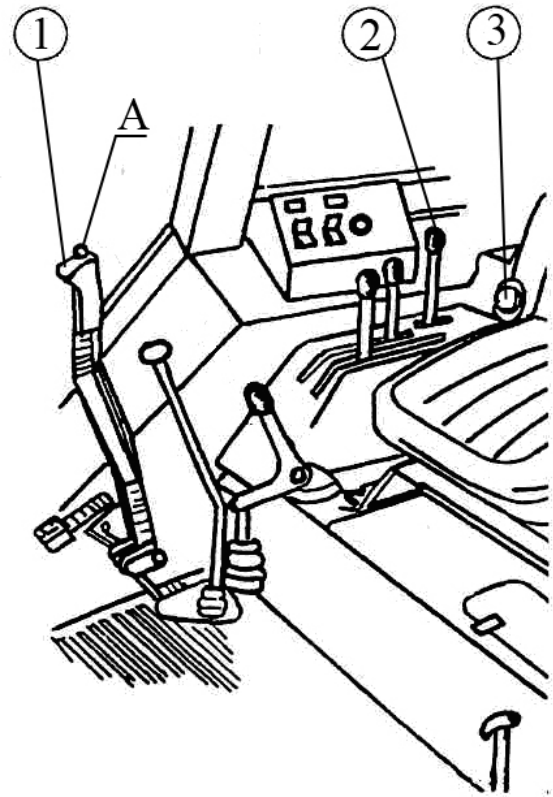
#### Рычаг управления стояночным тормозом (вариант с расположением под правую руку оператора).

Верхнее положение рычага (1) – стояночный тормоз включен;

Нижнее положение рычага – стояночный тормоз выключен.

Для выключения стояночного тормоза нажмите кнопку «А» рычага управления и опустите рычаг вниз до упора.

На рисунке слева рычаг (1) управления стояночным тормозом показан в положении «Включено»

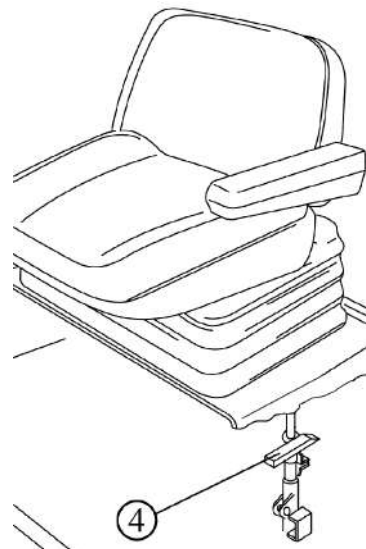


#### Тяга управления стояночным тормозом (вариант с расположением под левую руку оператора).

«Стояночный тормоз включен» – крайнее верхнее положение тяги (4).

«Стояночный тормоз выключен» – крайнее нижнее положение тяги (4).

На рисунке слева тяга (4) управления стояночным тормозом показан в положении «Выключено».



### 3.16 Управление отопителем кабины

При включении отопителя необходимо выполнить следующее:

1. После заправки системы охлаждения дизеля запустите дизель и дайте ему поработать на средних оборотах для прогрева воды до температуры от плюс 50 до плюс 60°C, после чего откройте кран отопителя для чего ручку (1) крана необходимо повернуть до упора против часовой стрелки. Если кран отопителя установлен снаружи кабины, то необходимо отвернуть рукоятку (1а). Затем увеличьте обороты дизеля и через 1...2 минуты убедитесь в циркуляции охлаждающей жидкости через радиатор отопителя, приоткрыв пробку (5) сливного крана с правой стороны кабины. Радиатор отопителя должен начать прогреваться. Уровень охлаждающей жидкости в радиаторе системы охлаждения дизеля при этом понизится.

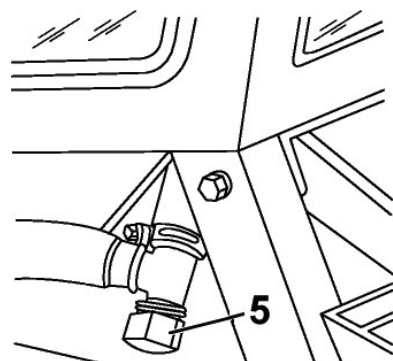
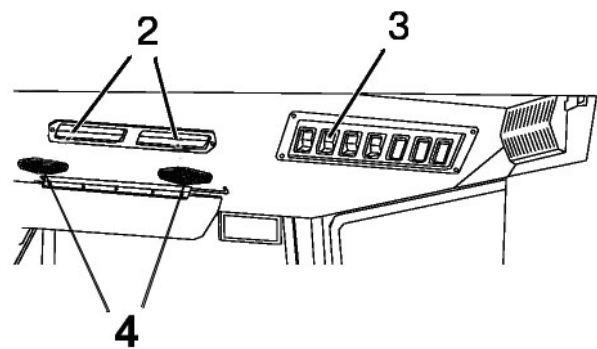
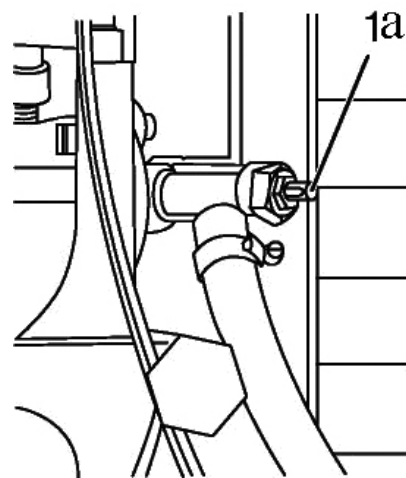
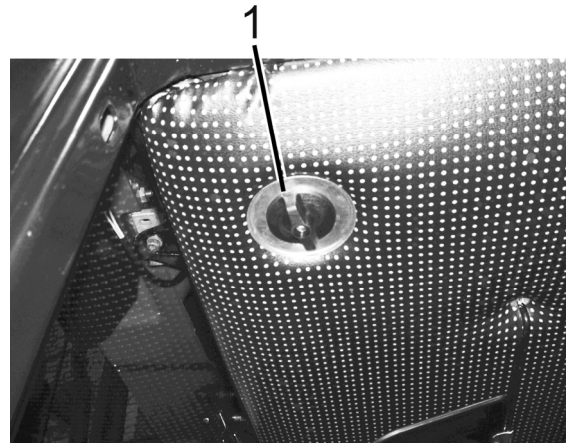
2. Долейте охлаждающую жидкость в радиатор системы охлаждения дизеля до необходимого уровня (50...60 мм ниже верхней кромки заливной горловины).

3. Включите вентилятор отопителя с помощью переключателя (3) и направьте поток воздуха с помощью воздухораспределителей (4).

4. Путем открытия рециркуляционных заслонок (2) можно управлять количеством свежего воздуха, поступающего в кабину.

5. Для слива охлаждающей жидкости из системы отопления предусмотрены сливные пробки (5) с левой и правой сторон кабины. После слива охлаждающей жидкости, необходимо продуть систему сжатым воздухом, предварительно закрыв кран на блоке цилиндров и отвинтив пробки (5). После продувания затяните пробки.

**Внимание:** для работы системы в режиме вентиляции в теплое время года кран отопителя должен быть закрыт.

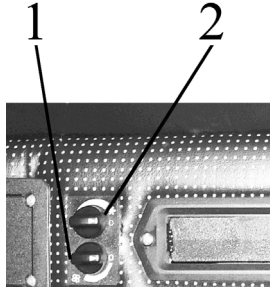


### 3.17 Управление системой кондиционирования воздуха и отопления кабины

Система кондиционирования воздуха и отопления кабины может устанавливаться взамен вентилятора-отопителя на тракторах БЕЛАРУС-1021.3 по заказу.

#### Управление климатической установкой в режиме кондиционирования

Пульт управления климатической установкой находится в центре верхней панели кабины. На пульте управления находятся переключатели (1) и (2).



С помощью переключателя (1) вы можете изменять расход воздуха посредством изменения скорости работы вентилятора. С помощью переключателя (2) можно изменить температуру выходящего из дефлекторов холодного и осушенного воздуха в режиме кондиционирования.

**Внимание:** кондиционер воздуха может быть включен и работать только при работающем двигателе

Для включения кондиционера нужно сделать следующее:

- повернуть выключатель (2) по часовой стрелке на 180° до начала шкалы голубого цвета;

- затем выключатель (1) повернуть в одно из трех обозначенных положений (ротор вентилятора имеет три скорости вращения). Через 3-5 минут выключателем (2) отрегулировать желаемую температуру в кабине;

- заслонками, расположенными на верхней панели, в районе головы оператора, можно регулировать смесь наружного и рециркуляционного воздуха;

Для выключения кондиционера необходимо оба выключателя (1) и (2) повернуть против часовой стрелки в положение «0».

**Внимание:** при работе в режиме охлаждения кран отопителя должен быть перекрыт, чтобы исключить одновременную работу систем отопления и охлаждения воздуха.

#### Управление климатической установкой в режиме отопления

**Внимание:** заправка системы охлаждения двигателя должна производиться только низкозамерзающей жидкостью.

Для эффективной работы системы отопления выполните следующие действия:

1. После заливки охлаждающей жидкости в систему охлаждения запустите дизель и, не открывая кран, дайте поработать дизелю на средних оборотах для прогрева охлаждающей жидкости в системе охлаждения до 70-80°C, после чего откройте кран, увеличьте обороты дизеля и дайте ему поработать 1-2 минуты до заполнения жидкостью радиатора отопителя. Убедитесь в циркуляции жидкости через отопитель. Радиатор отопителя должен прогреваться. Уровень охлаждающей жидкости в радиаторе системы охлаждения дизеля при этом понизится;

2. Долейте охлаждающую жидкость в радиатор системы охлаждения дизеля до необходимого уровня (до метки «MAX» на расширительном бачке);

3. Для быстрого прогрева кабины включите вентилятор отопителя и откройте рециркуляционные заслонки;

4. Для слива охлаждающей жидкости из отопителя и системы охлаждения дизеля установите трактор на горизонтальную площадку. Снимите пробку расширительного бачка системы охлаждения двигателя, откройте кран на блоке цилиндров в задней части дизеля и разъедините шланги отопителя перед входом в стойки кабины.

**Внимание:** при работе в режиме отопления выключатель (2) должен быть полностью выключен, чтобы исключить одновременную работу систем охлаждения и отопления воздуха.

### 3.18 Сиденье и его регулировки

На тракторах БЕЛАРУС-1021/1021.3 могут быть установлены сиденья «Беларус» 80-6800010 или 80В-6800000. По заказу на Вашем тракторе может быть установлено Сиденье Grammer MSG85/721.

**Внимание!** Прежде чем начать работу на тракторе, отрегулируйте сиденье в наиболее удобное для Вас положение. Все регулировки производите находясь на сиденье. Сиденье считается правильно отрегулированным по массе если под весом оператора выбирает половину хода (ход подвески 100 мм).

#### Сиденье «Беларус» 80-6800010 / 80В-6800000

Сиденье 80-6800010 отличается от сиденья 80В-6800000 посадочным местом и возможностью комплектации сиденья 80-6800010 подлокотниками и ремнем безопасности.

Сиденье имеет следующие регулировки:

- по массе водителя от 50 до 120 кг. Осуществляется рукояткой (1). Для регулирования сиденья на большую массу необходимо перевести собачку рукоятки (1) в положение «А» и возвратно поступательным движением затянуть пружины. Для регулирования сиденья на меньшую массу необходимо перевести собачку в положение «Б» и возвратно поступательным движением отпустить пружины.

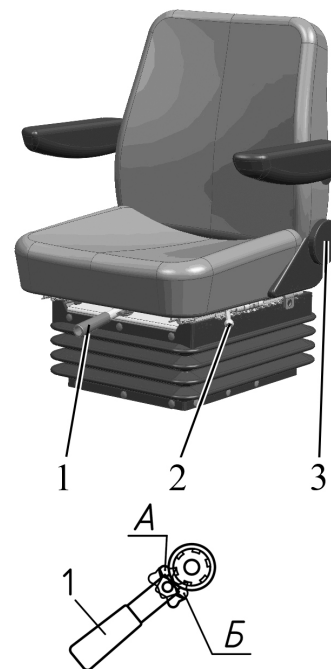
- регулировка наклона спинки от минус 15° до 20° (для сиденья 80-6800010). Осуществляется маховиком (3). Для увеличения угла наклона спинки необходимо повернуть маховик по часовой стрелке, а для уменьшения – против часовой стрелки.

- регулировка наклона спинки от 5° до 25° (для сиденья 80В-6800000). Осуществляется рычагом (3). Поднимите рычаг вверх до упора, наклоните спинку и отпустите рычаг. Спинка зафиксируется в нужном положении.

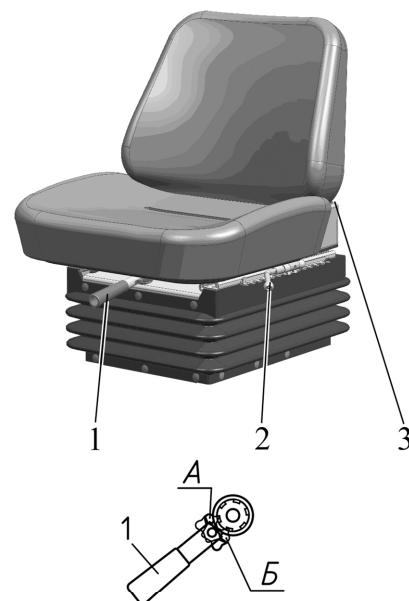
- продольная регулировка сиденья в пределах от ± 80 мм от среднего положения. Осуществляется рукояткой (2). Для передвижения посадочного места «вперед-назад» необходимо поднять рукоятку вверх на себя, передвинуть посадочное место и затем отпустить рукоятку. Посадочное место автоматически зафиксируется в нужном положении.

- регулировка по высоте (от 0 до 60 мм). Сиденье имеет три положения по высоте – «нижнее», «среднее» и «верхнее». Для перевода сиденья из «нижнего» положения в «среднее» или из «среднего» в «верхнее» необходимо плавно приподнять посадочное место вверх до срабатывания храпового механизма (слышен характерный щелчок). Для перевода сиденья из «верхнего» положения в «нижнее» необходимо резким движением приподнять посадочное место вверх до упора и опустить вниз.

**Внимание!** Перевести сиденье из «среднего» положения в «нижнее» нельзя



Сиденье «Беларус» 80-6800010



Сиденье «Беларус» 80В-6800000

### Сиденье Grammer MSG85/721

(устанавливается по заказу)

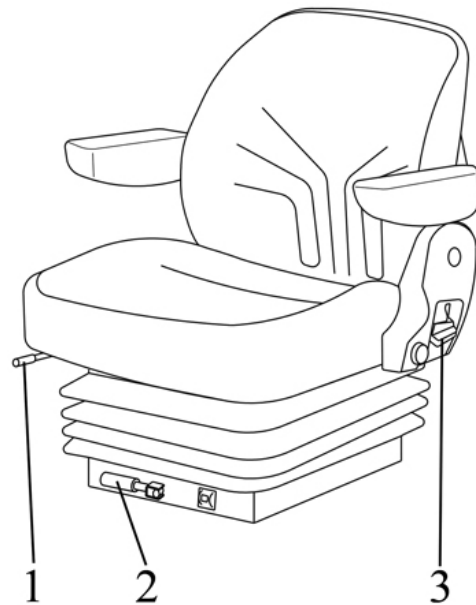
Сиденье Grammer MSG85/721 имеет следующие регулировки:

- по массе водителя от 50 до 130 кг с индикацией массы через 10 кг. Осуществляется рукояткой (2). Для регулирования сиденья на большую массу необходимо вращать рукоятку по часовой стрелке, а для регулирования на меньшую массу – против часовой.

- регулировка наклона спинки от минус 10° до 35°. Осуществляется рычагом (3). Поднимите рычаг вверх до упора, наклоните спинку и опустите рычаг. Спинка зафиксирована в нужном положении.

- продольная регулировка сиденья в пределах от  $\pm 75$  мм от среднего положения. Осуществляется рукояткой (1). Для передвижения посадочного места «вперед-назад» необходимо поднять рукоятку вверх на себя, передвинуть посадочное место и затем опустить рукоятку. Посадочное место автоматически зафиксируется в нужном положении.

- регулировка по высоте (от 0 до 60 мм). Сиденье имеет три положения по высоте «нижнее», «среднее» и «верхнее». Для перевода сиденья из «нижнего» положения в «среднее» или из «среднего» в «верхнее» необходимо плавно приподнять посадочное место вверх до срабатывания храпового механизма (слышен характерный щелчок). Для перевода сиденья из «верхнего» положения в «нижнее» необходимо резким движением приподнять посадочное место вверх до упора и опустить вниз.



**Внимание!** Перевести сиденье из «среднего» положения в «нижнее» нельзя

## 4. ИНСТРУКЦИЯ ПО РАБОТЕ

### 4.1 Подготовка трактора к работе

#### 4.1.1 Подготовка нового трактора к обкатке

**Внимание: Первые 30 часов работы трактора оказывают большое влияние на рабочие показатели и срок службы трактора, особенно его дизеля.**

Ваш новый трактор будет работать надежно и длительное время при условии правильной подготовки трактора к обкатке, правильного проведения обкатки и выполнении необходимых сервисных операций, перечисленных в настоящем разделе.

Перед проведением обкатки трактора выполните следующее:

1. Очистите трактор от пыли и грязи, удалите консервирующую смазку (при ее наличии на тракторе).

2. Проверьте уровень масла и, при необходимости, долейте:

- в картер дизеля;
- бак гидронавесной системы и ГОРУ (для БЕЛАРУС-1021 – общий бак ГНС и ГОРУ);
- трансмиссию (корпуса «мокрых» тормозов, если установлены);
- корпус главной передачи ПВМ, корпуса колесных редукторов ПВМ, промежуточную опору.

3. Смажьте:

- подшипник отводки сцепления;
- шестерни шестеренчатых раскосов;
- шарниры гидроцилиндра ГОРУ;

4. Проверьте аккумуляторную батарею и, при необходимости, очистите от окислов клеммы и смажьте их техническим вазелином, очистите вентиляционные отверстия, проверьте степень разряженности.

5. Проверьте и, при необходимости, отрегулируйте:

- натяжение ремня привода вентилятора;
- натяжение ремня привода компрессора кондиционера (если установлен);
- механизмы управления трактора;
- давление воздуха в шинах;
- сходимость передних колес.

6. Проверьте и, при необходимости, подтяните наружные резьбовые соединения.

7. Заправьте охлаждающую жидкость в радиатор блока охлаждения.

8. Прослушайте дизель и проверьте показания контрольных приборов на соответствие установленным нормам.

#### 4.1.2 Обкатка трактора

При проведении 30 часовой обкатки выполняйте следующие указания:

1. Постоянно следите за показаниями приборов, работой систем смазки, охлаждения и питания. Контролируйте уровни масла и жидкости в заправочных емкостях.

2. Проверяйте затяжку и подтягивайте наружные крепежные соединения.

3. Не перегружайте дизель, не допускайте дымления и падения оборотов. Признаками перегрузки являются резкое падение оборотов, дымление и нереагирование дизеля на увеличение подачи топлива. Работа на высокой передаче под нагрузкой приводит к чрезмерному износу трущихся деталей дизеля.

4. Работа трактора на слишком низкой передаче с малой нагрузкой при высоких оборотах дизеля приведет к перерасходу топлива. Правильный выбор передачи для каждого конкретного условия работы дает экономию топлива и снижает износ дизеля.

5. Избегайте длительной работы без нагрузки в режиме максимальных или минимальных оборотов дизеля.

6. Избегайте длительной работы трактора в режиме постоянных оборотов дизеля.

7. Для гарантии правильной приработки трущихся деталей муфты сцепления в процессе обкатки более часто и плавно включайте муфту сцепления.

8. Регулярно проводите операции ежесменного технического обслуживания в соответствии с указаниями, изложенными в разделе 5 «ТЕХНИЧЕСКОЕ ОБСЛУЖИВАНИЕ» настоящего руководства.

### 4.1.3 Техническое обслуживание по окончании обкатки трактора

По окончании обкатки (после 30 часов работы трактора) выполните следующее:

1. Осмотрите и вымойте трактор;  
2. Запустите двигатель и прослушайте работу составных частей трактора.

3. Проверьте уровень масла и, при необходимости, долейте в баки гидронавесной системы и ГОРУ (для БЕЛАРУС-1021 – общий бак ГНС и ГОРУ).

4. Проверьте степень засоренности водяного радиатора двигателя. Если необходимо, очистите его.

5. Проверьте уровень, и если необходимо, долейте охлаждающую жидкость в водяной радиатор двигателя.

6. Слейте отстой из фильтров грубой и тонкой очистки топлива и конденсат из баллона пневмосистемы.

7. Замените масло:  
- в картере дизеля;  
- трансмиссии;  
- в корпусе главной передачи ПВМ; корпусах колесных редукторов ПВМ, промежуточной опоре;

8. Замените масляный фильтр дизеля;

9. Проверьте и, если необходимо, подтяните болты крепления головки цилиндров. Проверьте и отрегулируйте зазоры между клапанами и коромыслами дизеля;

10. Проверьте и, при необходимости, восстановите герметичность всех соединений воздухоочистителя и впускного воздухопровода дизеля;

11. Проверьте, и, при необходимости, подтяните резьбовые соединения крепления колес;

13. Проверьте и, при необходимости, отрегулируйте:

- натяжение ремня привода вентилятора;
- натяжение ремня привода компрессора кондиционера (если установлен);
- свободный ход педали муфты сцепления;
- управление рабочими тормозами;
- управления стояночно-запасным тормозом;
- привод тормозного крана пневмопривода;
- герметичность магистралей пневмосистемы.

14. Проверьте и, если необходимо, подтяните наиболее ответственные наружные резьбовые соединения трактора.

15. Проверьте аккумуляторные батареи и, при необходимости, проведите обслуживание АКБ.

16. Проконтролируйте работоспособность дизеля, систем освещения и сигнализации, стеклоочистителя.



## 4.2 Подготовка к пуску и пуск двигателя

### 4.2.1 Общие указания

**Запрещается** работа на тракторе в закрытых помещениях без необходимой вентиляции (воздухообмена). выхлопные газы могут стать причиной смертельного исхода!

**Запрещается** запускать дизель при не заправленных системах охлаждения и смазки двигателя!

**Запрещается** эксплуатация трактора, если при работающем дизеле горит лампа аварийного давления масла в дизеле. Немедленно остановите дизель!

**Внимание:** кабина трактора оборудована одноместным сидением и в ней должен находиться только оператор!

**Внимание:** запуск дизеля и операции контроля приборов производите только находясь на сидении оператора!

**Внимание:** помните, что запуск дизеля возможен только при установленном в нейтральное положение рычаге переключения передач!

**Внимание:** запуск дизеля с буксира производите только в крайней аварийной ситуации, во избежание интенсивных износ деталей дизеля!

**Внимание:** Ваш трактор оборудован дизелем с турбонаддувом. Высокие обороты турбонагнетателя требуют надежной смазки при запуске дизеля. После запуска дизеля в первоначальный момент или после длительного хранения дайте дизелю поработать 2...3 мин на холостом режиме, прежде чем нагружать его.

### 4.2.2 Подготовка к пуску и пуск дизеля при нормальных условиях (+4°C и выше)

Для пуска двигателя трактора выполните следующие действия:

1. Включите стояночный тормоз трактора, установив рычаг (тягу) в крайнее верхнее положение.

2. Проверьте уровень масла в картере дизеля и охлаждающей жидкости в радиаторе.

3. Прокачайте систему топливоподачи для удаления из нее воздуха.

4. Установите рычаг переключения независимого и синхронного привода ВОМ в положение «Нейтраль».

5. Установите рычаг подачи топлива в среднее положение.

6. Выполните следующее:

- при однорычажном управлении установите, выжав педаль сцепления, рычаг переключения передач и диапазонов в положение включения I-го или II-го диапазона, отпустите педаль сцепления;

- при двухрычажном управлении установите, выжав педаль сцепления, рычаг переключения диапазонов в положение включения I-го или II-го диапазона, рычаг переключения передач – в положение «Нейтраль», отпустите педаль сцепления.

7. Включите выключатель «массы».

8. Поверните ключ выключателя стартера и приборов в положение «I» («Включены приборы», положение фиксированное). При этом в блоке контрольных ламп загорятся лампа аварийного давления масла в ГОРУ, и, в мигающем режиме с частотой 1 Гц, контрольная лампа сигнализатора включения стояночного тормоза. В комбинации приборов загорятся лампа аварийного давления масла в дизеле (звучит зуммер), лампа аварийного давления воздуха (если оно ниже допустимого), контрольная лампа заряда второй аккумуляторной батареи, лампа резервного уровня топлива (если топливо в баках на резервном уровне).

9. Выжмите педаль сцепления.

10. Поверните ключ выключателя стартера и приборов из положения «I» (включены приборы) в положение «II» (пуск двигателя). При чем на тракторах БЕЛАРУС-1021.3 необходимо повернуть ключ выключателя стартера и приборов из положения «I» в положение «II» менее чем за три секунды. В этом случае свечи накаливания не включаются и контрольная лампа СН не загорается.

11. Удерживайте ключ до запуска дизеля, но не более 15 сек. Если дизель не запустился, повторное включение производите не раньше, чем через 30...40 сек. Если после трех попыток дизель не запустился, найдите неисправность и устраните ее.

12. После запуска дизеля, отпустите педаль сцепления, проверьте работу всех контрольных ламп и показания приборов (температура охлаждающей жидкости, давление масла в дизеле, заряд аккумуляторных батарей и пр). После того, как контрольная лампа аварийного давления масла в дизеле погаснет, зуммер отключается. Дайте дизелю поработать при 1000 об/мин до стабилизации давления в рабочем диапазоне.

13. В комбинации приборов контрольная лампа заряда второй АКБ после запуска дизеля должна погаснуть, это указывает о том, что происходит зарядка второй АКБ напряжением 24В через преобразователь напряжения. Если контрольная лампа заряда после запуска дизеля продолжает гореть, это означает, что вторая батарея не заряжается, необходимо устранить неисправность в цепи заряда второй АКБ.

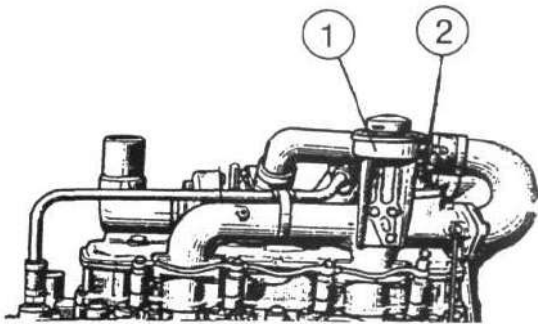
### 4.2.3 Средства облегчения пуска дизеля при низких температурах (+4°C и ниже)

#### Электрофакельный подогреватель

Электрофакельный подогреватель устанавливается на тракторах БЕЛАРУС-1021.

**Предостережение:** Никогда не используйте эфирные средства облегчения запуска при установленном электрофакельном подогревателе. Применение эфира может привести к взрыву во впускном коллекторе и к серьезным травмам или увечью оператора. При установке эфирных средств облегчения запуска отсоедините и изолируйте провода электрофакельного подогревателя, находящегося на всасывающем коллекторе дизеля.

Электрофакельный подогреватель эффективен в диапазоне окружающих температур от +4°C до минус 20°C. Он состоит из бачка (1) с дизельным топливом и подогревательного элемента (2), состоящего из свечи накаливания, соленоидного клапана и форсунки.



При включении ЭФП раскаленная свеча зажигает топливо во всасывающем коллекторе и подогревает всасываемый в цилиндры воздух.

#### Свечи накаливания

На тракторах БЕЛАРУС-1021.3 в качестве средств облегчения пуска применены свечи накаливания, установленные в головке блока цилиндров. Для управления СН в схему электрооборудования введены блок управления свечами накаливания и реле свечей накаливания. Оператор выбирает режим работы блока свечей накаливания исходя из температурного состояния двигателя или окружающей среды.

Возможны следующие режимы работы системы управления и диагностики свечей накаливания:

1. Запуск двигателя без включения свечей накаливания (описание этого режима приведено выше в подразделе 4.2.2).

2. Запуск двигателя с включением свечей накаливания (описание этого режима приведено ниже в подразделе 4.2.4).

3. Аварийные режимы.

Аварийные режимы отслеживаются блоком свечей накаливания, информация выдается в виде периодического, с разной частотой мигания, контрольной лампы СН. Блок свечей накаливания диагностирует следующие аварийные режимы:

- если свечи накаливания не отключились после отработки полного цикла работы, приведенного в подразделе 4.2.4 (возможно залипание контактов реле, или механическая поломка), контрольная лампа включается в прерывистом режиме с частотой 2 Гц, до снятия напряжения на контактах;

- если при работе блока свечей накаливания в режиме «Запуск двигателя с включением свечей накаливания» не подается напряжение на СН, то контрольная лампа начинает работать в прерывистом режиме «одно включение за 3 секунды»;

- при повышении напряжения питания блока свечей накаливания более 16В, электронный модуль отключается.

#### 4.2.4 Подготовка к пуску и пуск дизеля при низких температурах (+4°C и ниже)

##### БЕЛАРУС-1021 с электрофакельным подогревателем

Для пуска дизеля трактора БЕЛАРУС-1021 при низких температурах выполните следующие действия

1. Включите стояночный тормоз трактора, установив рычаг (тягу) в крайнее верхнее положение.

2. Заполните бачок электрофакельного подогревателя дизельным топливом или керосином.

3. Отключите привод масляного насоса гидросистемы для уменьшения сопротивления проворачиванию коленчатого вала.

4. Поднимите (закройте) шторку водяного радиатора для быстрого прогрева дизеля.

5. Проверьте уровень масла в картере дизеля и охлаждающей жидкости в радиаторе.

6. Прокачайте систему топливоподдачи для удаления из нее воздуха.

7. Установите рычаг переключения независимого и синхронного привода ВОМ в положение «Нейтраль».

8. Установите рычаг подачи топлива в среднее положение.

9. Выполните следующее:

- при однорычажном управлении переведите, выжав педаль сцепления, рычаг переключения передач и диапазонов в положение включения I-го или II-го диапазона, отпустите педаль сцепления;

- при двухрычажном управлении установите, выжав педаль сцепления, рычаг переключения диапазонов в положение включения I-го или II-го диапазона, рычаг переключения передач – в положение «Нейтраль», отпустите педаль сцепления;

10. Включите выключатель «массы».

11. Поверните ключ выключателя стартера и приборов в положение «I» («Включены приборы»), положение фиксированное). При этом в блоке контрольных ламп загорятся лампа аварийного давления масла в ГОРУ, и, в мигающем режиме с частотой 1 Гц, контрольная лампа сигнализатор включения стояночного тормоза. В комбинации приборов загорятся лампа аварийного давления масла в дизеле (звучит зуммер), лампа аварийного давления воздуха (если оно ниже допустимого), контрольная лампа заряда второй аккумуляторной батареи, лампа резервного уровня топлива (если топливо в баках на резервном уровне).

12. Нажмите клавишу переключателя ЭФП. При этом в блоке контрольных ламп загорится контрольная лампа работы ЭФП, сигнализируя о включении и нагреве спирали ЭФП. Как только контрольная лампа работы ЭФП начнет мигать, дизель готов к пуску (спираль раскалена для подогрева всасываемого в цилиндры дизеля воздуха).

13. Выжмите педаль сцепления.

14. Поверните ключ выключателя стартера и приборов из положения «I» (включены приборы) в положение «II» (пуск двигателя) и удерживайте его в этом положении до запуска, но не более 15 сек. При этом продолжайте удерживать клавишу переключателя ЭФП нажатой. Если дизель не запустился, повторный запуск производите не ранее, чем через 30...40 сек. Если после трех попыток дизель не запустился, найдите неисправность и устраните ее.

15. После запуска дизеля, отпустите педаль сцепления, отпустите клавишу переключателя ЭФП, проверьте работу всех контрольных ламп и показания приборов (температура охлаждающей жидкости, давление масла в дизеле, заряд аккумуляторных батарей и пр). После того, как контрольная лампа аварийного давления масла в дизеле погаснет, зуммер отключается. Дайте дизелю поработать при 1000 об/мин до стабилизации давления в рабочем диапазоне.

16. Отрегулируйте положение шторки водяного радиатора для поддержания нормального теплового режима.

17. В комбинации приборов контрольная лампа заряда второй АКБ после запуска дизеля должна погаснуть, это указывает о том, что происходит зарядка второй АКБ напряжением 24В через преобразователь напряжения. Если контрольная лампа заряда после запуска дизеля продолжает гореть, это означает, что вторая батарея не заряжается, необходимо устранить неисправность в цепи заряда второй АКБ.

**БЕЛАРУС-1021.3 со свечами накаливания**

Для пуска дизеля трактора БЕЛАРУС-1021.3 при низких температурах выполните следующие действия

1. Включите стояночный тормоз трактора, установив рычаг (тягу) в крайнее верхнее положение.

2. Отключите привод масляного насоса гидросистемы для уменьшения сопротивления проворачиванию коленчатого вала.

3. Проверьте уровень масла в картере дизеля и охлаждающей жидкости в радиаторе.

4. Прокачайте систему топливоподачи для удаления из нее воздуха.

5. Установите рычаг переключения независимого и синхронного привода ВОМ в положение «Нейтраль».

6. Установите рычаг подачи топлива в среднее положение.

7. Выполните следующее:

- при однорычажном управлении установите, выжав педаль сцепления, рычаг переключения передач и диапазонов в положение включения I-го или II-го диапазона, отпустите педаль сцепления;

- при двухрычажном управлении установите, выжав педаль сцепления, рычаг переключения диапазонов в положение включения I-го или II-го диапазона, рычаг переключения передач – в положение «Нейтраль», отпустите педаль сцепления;

8. Включите выключатель «массы».

9. Поверните ключ выключателя стартера и приборов в положение «I» («Включены приборы»), положение фиксированное). При этом в блоке контрольных ламп загорятся лампа аварийного давления масла в ГОРУ, и, в мигающем режиме с частотой 1 Гц, контрольная лампа сигнализатор включения стояночного тормоза. В комбинации приборов загорятся лампа аварийного давления масла в дизеле (звучит зуммер), лампа аварийного давления воздуха (если оно ниже допустимого), контрольная лампа заряда второй аккумуляторной батареи, лампа резервного уровня топлива (если топливо в баках на резервном уровне).

10. Включите свечи накаливания. Для этого необходимо после перевода ключа выключателя стартера и приборов из положения «0» в положение «I», дождаться включения свечей накаливания (примерно через две секунды после установки ключа в положение «I»).

При этом:

- в блоке контрольных ламп включается и работает в режиме непрерывного свечения контрольная лампа работы свечей накаливания, что сигнализирует о включении свечей накаливания;

- при переходе контрольной лампы работы СН из режима непрерывного свечения переходит в режим мигания с частотой 1 Гц произведите запуск двигателя, для чего необходимо выжать педаль сцепления и повернуть ключ выключателя стартера и приборов из положения «I» (включены приборы) в положение «II» (пуск двигателя).

- при отсутствии попытки запуска двигателя в период, когда контрольная лампа СН работает в режиме мигания с частотой 1 Гц, свечи накаливания и контрольная лампа СН отключаются.

**Примечание** – при аварийных режимах, когда есть неисправности в системе работы свечей накаливания, контрольная лампа СН, вместо работы по алгоритму, описанному выше, начинает работать следующим образом:

а) режим мигания с частотой 2 Гц;

б) режим мигания с частотой «одно включение за три секунды».

Подробное описание аварийных режимов работы изложено в подразделе 4.2.3 настоящего руководства.

11. Удерживайте ключ выключателя стартера и приборов в положение «II» до запуска, но не более 15 сек. Если дизель не запустился, повторный запуск производите не ранее, чем через 30...40 сек. Если после трех попыток дизель не запустился, найдите неисправность и устраните ее.

**Примечание** – после того, когда двигатель запустился, контрольная лампа работы СН гаснет, однако свечи накаливания работают еще три минуты, и только потом отключаются;

15. После запуска дизеля, отпустите педаль сцепления, проверьте работу всех контрольных ламп и показания приборов (температура охлаждающей жидкости, давление масла в дизеле, заряд аккумуляторных батарей и пр). После того, как контрольная лампа аварийного давления масла в дизеле погаснет, зуммер отключается. Дайте дизелю поработать при 1000 об/мин до стабилизации давления в рабочем диапазоне.

17. В комбинации приборов контрольная лампа заряда второй АКБ после запуска дизеля должна погаснуть, это указывает о том, что происходит зарядка второй АКБ напряжением 24В через преобразователь напряжения. Если контрольная лампа заряда после запуска дизеля продолжает гореть, это означает, что вторая батарея не заряжается, необходимо устранить неисправность в цепи заряда второй АКБ.

### 4.3 Начало движения трактора. Переключение КП

Перед началом движения определите необходимую скорость движения трактора. Диаграмма скоростей трактора на шинах базовой комплектации приведена в инструкционной табличке на правом стекле в кабине.

Для начала движения выполните следующее:

- полностью выжмите педаль сцепления;
- при однорычажном управлении для включения диапазона переместите рычаг переключения диапазонов и передач из нейтральной в крайнее левое положение, преодолев сопротивление возвратной пружины, а затем, перемещением рычага (1) в продольном направлении, включите требуемый диапазон I или II. После включения диапазона переместите рычаг в продольном направлении обратно к центру, после чего пружина автоматически возвратит его в нейтраль (при двухрычажном управлении требуемый диапазон устанавливается отдельным рычагом согласно схеме переключения диапазонов);

- выберите требуемую передачу перемещением рычага (1) из нейтральной в поперечном и продольном направлениях в соответствии со схемой.

Для включения 1-ой передачи и заднего хода переместите рычаг (1) вправо, преодолев усилие фиксатора. Если передача сразу не включается, слегка отпустите и выжмите педаль сцепления, и включите требуемую передачу;

Для включения синхронизированных передач 2, 3, 4 и мультипликатора, плавно, без резких толчков, переместите рычаг переключения передач согласно схеме и удерживайте его в поджатом положении до полного включения передачи.

- установите требуемую ступень мультипликатора. Для переключения с повышенной ступени мультипликатора на пониженную, переместите рычаг (2) управления мультипликатором вперед от себя, согласно схеме переключения мультипликатора. Для переключения с пониженной ступени на повышенную – назад к себе.

- выключите стояночный тормоз, плавно отпустите педаль сцепления, одновременно увеличивая подачу топлива дизеля – трактор придет в движение.



Переключение КП с однорычажным управлением и мультипликатором (ускорителем)

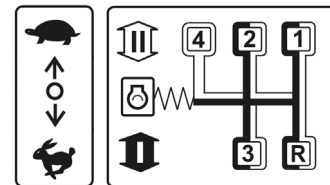


Схема переключения диапазонов, передач и ступеней мультипликатора КП с однорычажным управлением

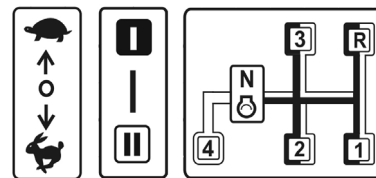


Схема переключения диапазонов, передач и ступеней мультипликатора КП с двухрычажным управлением

#### ВНИМАНИЕ:

1. Переключение передач и диапазонов КП осуществляется только при остановленном тракторе и выключенном сцеплении!
2. В диапазонном редукторе КП отсутствует фиксированное нейтральное положение ведущей шестерни I-ой ступени редуктора, поэтому в диапазонном редукторе всегда должна быть включена или I-ая или II-ая ступень редуктора!
3. Включение 4-ой передачи возможно только при включенном II диапазоне!
4. Запрещается использовать передачу «R» заднего хода в тяговом режиме!
5. В мультипликаторе отсутствует фиксированное нейтральное положение, поэтому в мультипликаторе всегда должна быть включена либо пониженная, либо повышенная ступень. Установка рычага в нейтраль (нефиксированное положение) допускается только при запуске дизеля в холодное время года!
6. Переключение мультипликатора осуществляется на любой передаче КП и только при остановленном тракторе и выключенном сцеплении!
7. Во время работы на тракторе не держите ногу на педали сцепления. Это позволит избежать пробуксовки муфты сцепления, которое приводит к ее перегреву или преждевременному выходу из строя.

#### 4.4 Остановка трактора

Для остановки трактора выполните следующее:

- снизьте частоту вращения коленчатого вала дизеля;
- выжмите педаль сцепления;
- установите рычаг переключения коробки передач в нейтраль;
- отпустите педаль сцепления;
- остановите трактор с помощью рабочих тормозов;
- Включите стояночный тормоз.

**Внимание:** Для остановки трактора в аварийной ситуации одновременно нажмите педали муфты сцепления и заблокированных рабочих тормозов.

#### 4.5 Остановка дизеля

**Внимание!** Прежде чем остановить дизель, опустите орудие на землю, дайте дизелю поработать при 1000 об/мин в течение от одной до двух минут. Это позволит снизить температуру дизеля и турбокомпрессора и исключить работу турбокомпрессора по инерции без надлежащей смазки.

Для остановки дизеля выполните следующее:

- выключите ВОМ и установите рычаг переключения независимого и синхронного привода ВОМ в положение «Нейтраль»;
- установите все рычаги распределителя гидронавесной системы в нейтраль;
- опустите орудие на землю;
- установите рычаг ручной подачи топлива в положение минимальной подачи;
- потяните за рукоятку троса остановки двигателя;
- выключите выключатель «массы».

#### 4.6 Рулевое управление

**Внимание!** Трактора «БЕЛАРУС 1021/1021.3» оборудованы гидрообъемным рулевым управлением. Если дизель остановлен, масляный насос, приводимый от коленчатого вала дизеля не питает гидравлическую систему рулевого управления и она автоматически переходит на ручной режим, при котором требуется большее усилие на рулевом колесе для поворота трактора.

#### 4.7 Вал отбора мощности (ВОМ)

**Внимание:** При частоте вращения хвостовика 540 об/мин отбор мощности через ВОМ не должен быть более 60 кВт. Для исключения ударных нагрузок включение ВОМ осуществляется на близких к минимальным оборотах дизеля около (900 об/мин), затем обороты дизеля необходимо увеличить!

Имеются два хвостовика с 6-ю и 8-ю прямобочными шлицами и один хвостовик с 21-м эвольвентным шлицем.

При работе с 8-ми или 6-ю шлицевым хвостовиком установите привод ВОМ на 540 об/мин. При работе с 21-м шлицевым хвостовиком установите привод ВОМ на 1000 об/мин.

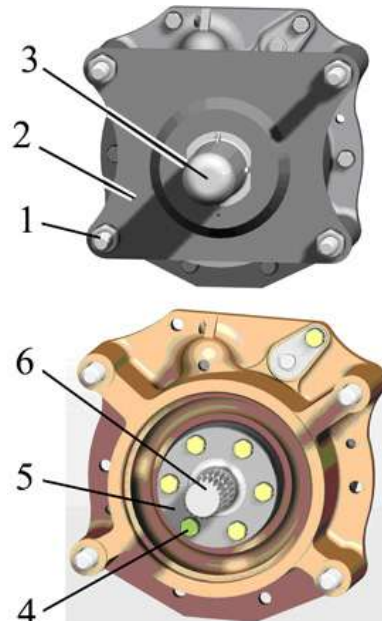
Для работы с ВОМ снимите колпак (3) (см. рис. ниже), для чего необходимо сжать колпак у основания и потянуть его вниз и на себя. После окончания работы с ВОМ обязательно установите колпак на место, для чего необходимо надеть колпак на хвостовик и надавить на него в продольном направлении до надежной фиксации колпака в отверстиях ограждения (2).

**Предостережение:** Чтобы избежать непредвиденного перемещения орудия, выключайте ВОМ после каждого его использования!

#### Замена хвостовика ВОМ

Для замены хвостовика выполните следующее:

- снимите колпак (3), отверните гайки (1) и снимите ограждение (2);
- отверните болты (4) и снимите пластину (5);
- снимите хвостовик (6);
- установите другой хвостовик в шлицевое отверстие, смазав консистентной смазкой центрирующий пояс;
- установите пластину (5), заверните болты (4), установите ограждение (2) и закрепите ее гайками (1).



## 4.8 Работа трактора, оборудованного ходоуменьшителем

Если на Ваш трактор установлен ходоуменьшитель или гидроходоуменьшитель, выполняйте нижеперечисленные указания.

### Перед началом движения трактора:

1. Установите минимальные обороты холостого хода дизеля.
2. Установите рычаг (3) переключения передач КП в нейтраль.
3. Установите органы управления ходоуменьшителем следующим образом:
  - рычаг передач ходоуменьшителя (1) в положение «Вкл»;
  - тягу диапазонов (2) в положение ходоуменьшителя «N» (нейтраль).

### Для начала движения трактора:

1. Выжмите педаль муфты сцепления.
2. Установите рычаг передач ходоуменьшителя из положения «Вкл» в нейтраль.
3. Установите необходимую передачу ходоуменьшителя в соответствии со схемой, приведенной в руководстве по эксплуатации ходоуменьшителя.
4. Установите необходимый диапазон ходоуменьшителя, в соответствии со схемой, приведенной в руководстве по эксплуатации ходоуменьшителя..
5. Установите первую передачу КП в I-ом или II-ом диапазонах КП.
6. Плавно отпустите педаль муфты сцепления. Если необходимо, увеличьте подачу топлива.
7. Регулируйте скорость трактора изменением подачи топлива.

### Переключение передач ходоуменьшителя

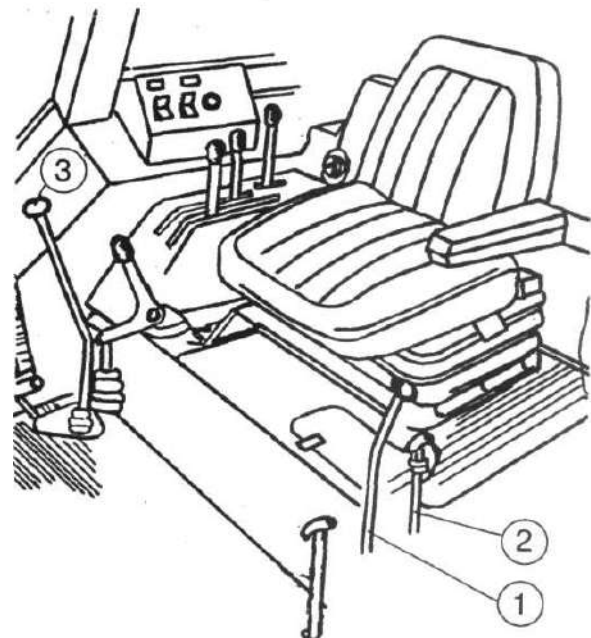
1. Установите минимальные обороты холостого хода дизеля.
2. Выжмите педаль муфты сцепления.
3. Выждите 5..10 сек, а затем переключите рычаг КП в нейтраль.
4. Установите требуемую передачу ходоуменьшителя в соответствии со схемой, приведенной в руководстве по эксплуатации ходоуменьшителя.
5. Установите необходимый диапазон ходоуменьшителя, в соответствии со схемой, приведенной в руководстве по эксплуатации ходоуменьшителя.

6. Включите первую передачу КП.
7. Плавно отпустите педаль муфты сцепления.
8. Отрегулируйте скорость движения ножным или ручным управлением подачи топлива.

### Остановка трактора

1. Установите минимальные обороты холостого хода дизеля.
2. Выжмите педаль сцепления.
3. Подождите 5...10 сек, и установите рычаг переключения КП в нейтраль.
4. Остановите трактор рабочими тормозами.
5. Включите стояночный тормоз.
6. Установите рычаг передач ходоуменьшителя тягу диапазонов ходоуменьшителя в нейтраль.

**Примечание** – Если на Вашем тракторе установлен ходоуменьшитель либо гидроходоуменьшитель, то к трактору прилагается руководство по эксплуатации МХУ (ГХУ).



## 4.9 Гидронавесная система

### Общие сведения

Гидронавесная система оборудована гидроподъемником и обеспечивает работу заднего навесного устройства в следующих режимах:

- подъем навески и ее опускание под собственным весом;
- позиционное регулирование (автоматическое удержание навески в заданном, относительно трактора, положении);
- силовое регулирование (регулирование глубины обработки в зависимости от сопротивления почвы);
- смешанное регулирование (регулирование глубины обработки по сопротивлению почвы с ограничением максимальной глубины позиционным регулированием).

Позиционное регулирование осуществляет точный и чувствительный контроль положения присоединенного навесного орудия над землей, такого как опрыскиватель, планировщик и др. Позиционное регулирование может использоваться с почвообрабатывающими орудиями на ровных полях. Использование позиционного регулирования на полях с неровной поверхностью ограничено из-за неизбежных вертикальных перемещений орудия при движении трактора по неровностям поля.

Силовое регулирование - наиболее подходящий режим для работы с навесными или полунавесными орудиями, рабочие органы которых заглублены в почву. Система чувствительна к изменениям тягового усилия (вызванного изменениями сопротивления почвы или глубины обработки почвы) через центральную тягу механизма навески. Гидросистема реагирует на эти изменения посредством подъема или опускания орудия, чтобы поддерживать заданное тяговое усилие на постоянном уровне. Система реагирует на усилие сжатия и растяжения в центральной тяге, то есть является системой двойного действия.

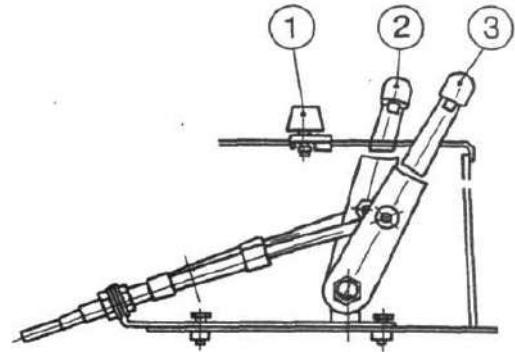
### Смешанное регулирование.

Если из-за неравномерности плотности почвы при силовом регулировании не удастся достичь постоянства глубины обработки, следует ограничить увеличение глубины сверх заданной с помощью рукоятки позиционного регулирования.

### Работа трактора, оборудованного ГНС с гидроподъемником

ГНС с гидроподъемником управляется двумя рукоятками, расположенными в кабине на правом пульте управления:

- рукояткой (2) силового регулирования;
- рукояткой (3) позиционного регулирования.



### Позиционное регулирование

1. Установите рукоятку (2) силового регулирования в крайнее переднее положение по ходу трактора.

2. Рукояткой (3) позиционного регулирования установите необходимую высоту орудия над почвой.

Цифра «0» на пульте соответствует транспортному положению ЗНУ, а цифра «10» минимальной высоте орудия над почвой. Если необходимо ограничить максимальную высоту подъема (например, из-за возможности поломки деталей заднего ВОМ), рукояткой (3) установите максимальную высоту подъема и подведите к ней регулируемый упор (1).

### Силовое регулирование

Используйте этот способ регулирования при работе с навесными орудиями (плуги, культиваторы).

1. Рукоятку (2) силового регулирования переведите в крайнее переднее положение по ходу трактора (цифра «10» на пульте).

2. С помощью рукоятки (3) позиционного регулирования подсоедините орудие к ЗНУ.

3. После въезда в борозду переведите рукоятку (3) в крайнее переднее положение и с помощью рукоятки (2) настройте желаемую глубину обработки почвы.

4. При выезде и последующем заезде в борозду (при пахоте) пользуйтесь только рукояткой (3) позиционного регулирования, не трогая рукоятку (2) силового регулирования.

5. Если из-за неравномерной плотности почвы не удастся достичь постоянства глубины обработки почвы, ограничьте максимальную глубину с помощью рукоятки (3) позиционного регулирования (режим смешанного регулирования), запомнив соответствующую цифру на пульте управления.

### Смешанное регулирование

Степень смешивания сигналов двух датчиков (силового и позиционного) определяется рукоятками (2) и (3).



## 5. РЕГУЛИРОВКИ

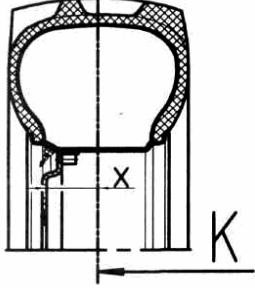
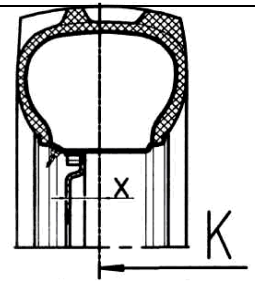
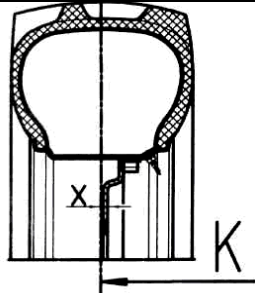
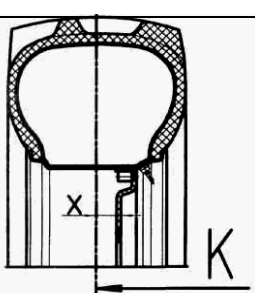
### 5.1 Установка колеи передних колес

Изменение колеи передних колес осуществляется ступенчато, как перестановкой колес с борта на борт, так и за счет изменения положения диска колеса относительно обода.

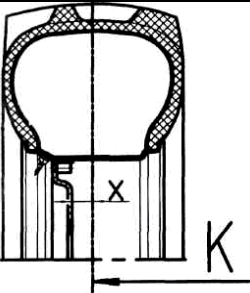
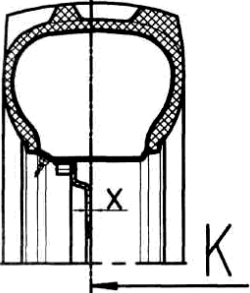
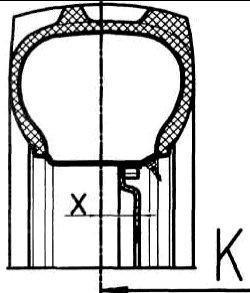
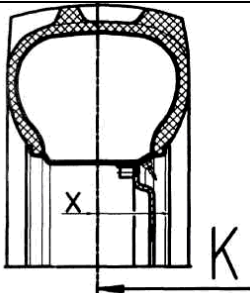
Колея по передним колесам может иметь следующие значения в мм.: 1415, 1515, 1585, 1685, 1735, 1835, 1900, 2000 (для короткой балки), и 1535, 1635, 1705, 1805, 1855, 1955, 2020, 2120 (для длинной балки).

Схемы установки и размеры колеи для шин 360/70R24 (базовая комплектация) приведены в таблице ниже.

Таблица – Изменение колеи передних колес

Варианты установки диска и обода	Вылет диска X, мм	Колея трактора К, мм (шина 360/70R24)		Описание способа установки	
		Короткая балка	Длинная балка		
Стандартная установка диска с перестановкой обода		+140	1415	1535	Основное положение. Диск сопрягается внутренней поверхностью с фланцем редуктора, и расположен с наружной стороны опоры колеса.
		+90	1515	1635	<b>Состояние поставки с завода.</b> Производится перестановка обода относительно диска. Опора сопрягается с диском внутренней поверхностью.
		-18	1735	1855	Производится поворот обода на 180 град. Диск сопрягается с внутренней поверхностью опоры.
		-68	1835	1955	Производится поворот обода на 180 град. Диск сопрягается с наружной поверхностью опоры.

Продолжение таблицы

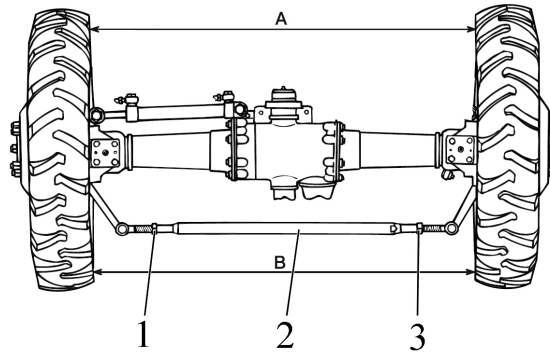
Варианты установки диска и обода	Вылет диска X, мм	Колея трактора К, мм (шина 360/70R24)		Описание способа установки	
		Короткая балка	Длинная балка		
Перестановка диска и обода		+56	1585	1705	Диск сопрягается с наружной поверхностью опоры.
		+6	1685	1805	Диск сопрягается с внутренней поверхностью опоры.
		-102	1900	2020	Производится поворот обода на 180 град. Диск сопрягается с внутренней поверхностью опоры.
		-152	2000	2120	Производится поворот обода на 180 град. Диск сопрягается с наружной поверхностью опоры.

Для регулировки колеи выполните следующие операции:

- затормозите трактор стояночным тормозом. Положите упоры спереди и сзади задних колес;
- поднимите домкратом переднюю часть трактора (или поочередно передние колеса), обеспечив просвет между колесами и грунтом;
- снимите передние колеса;
- отверните гайки крепления диска колеса к фланцу редуктора (для получения колеи за счет переворота колеса с борта на борт);
- отверните гайки крепления обода колеса к диску;
- в зависимости от требуемой колеи установите соответствующее взаимное расположение обода и диска так, как показано на схеме в таблице выше. При этом обратите внимание на то, чтобы направление вращения колес совпадало с направлением стрелки на боковине шины.
- при перестановке колес затяните гайки крепления дисков к фланцам моментом от 200 до 250 Н·м, гайки крепления дисков к кронштейнам ободьев – моментом от 180 до 240 Н·м.

## 5.2 Проверка и регулировка сходимости передних колес

**Внимание** – Проверку и регулировку сходимости передних колес требуется выполнять каждые 250 часов работы трактора, а также после изменения ширины колеи передних колес. Перед проверкой сходимости передних колес обязательно выполните проверку, и, если необходимо, регулировку люфтов в шарнирах рулевых тяг.



1, 3 – гайка, 2 – регулировочная труба рулевой тяги.

Проверка и регулировка сходимости передних колес

Для проверки, и, при необходимости, регулировки сходимости передних колес тракторов БЕЛАРУС -1021/1021.3 выполните следующее:

- установите требуемое давление в шинах в соответствии с указаниями таблицы «Нормы нагрузок на шины для выбора режима работы при различных внутренних давлениях» подраздела 6.10 раздела 6 «АГРЕГАТИРОВАНИЕ»;

- на ровной площадке проедьте на тракторе в прямом направлении не менее 3 м и остановитесь. Включите стояночный тормоз.

- замерьте расстояние "В" между двумя противоположными точками на закраине обода, сзади передней оси на высоте оси колес.

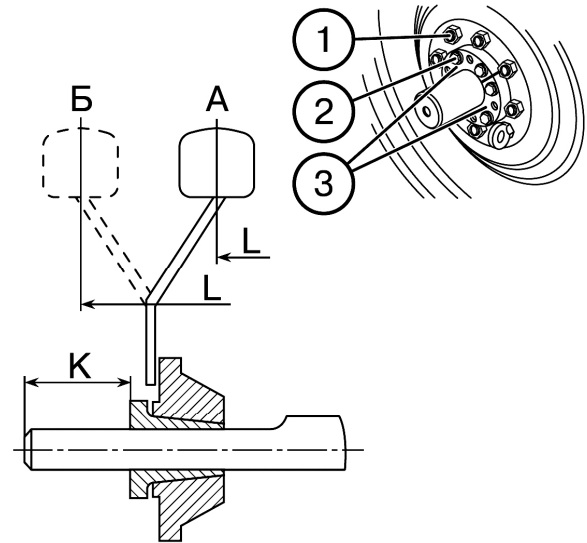
- переместите трактор вперед так, чтобы передние колеса повернулись примерно на 180°, затем замерьте расстояние "А" спереди передней оси, между теми же точками, как и при измерении размера "В". Схождение правильное, если измерение "А" на 0 - 8 мм меньше измерения "В". Если схождение не соответствует этим значениям, сделайте следующее:

1. Отпустите гайки (1) и (3) регулировочной трубы (2) рулевой тяги;
2. Вращая трубу, установите требуемый размер схождения;
3. Затяните гайки (1) и (3).

### 5.3 Установка колеи задних колес

Для установки колеи задних колес выполните следующее:

1. Поддомкратьте заднюю часть трактора до отрыва колес от земли.
2. Отверните гайки (1) и снимите колеса.
3. Ослабьте на 2...3 оборота стяжные болты (2) верхнего и нижнего вкладышей (3) ступицы колеса.
4. С помощью четырех демонтажных болтов, ввинченных в верхний и нижний вкладыши (по два болта на каждый вкладыш), выдвиньте вкладыши (3) из ступицы колеса, чтобы освободить конусный зажим и ступицу колеса для возможности перемещения ступицы.
5. Переместите ступицу вдоль полуоси для получения требуемой колеи «L» (пользуйтесь приведенными справа таблицами для установки колеи путем измерения размера «K» от торца полуоси до торца вкладышей).
6. Снимите демонтажные болты и затяните болты крепления ступицы.
7. Установите колесо и повторите операции для противоположного заднего колеса.



1 – гайка, 2 – стяжной болт; 3 – вкладыш.

Схема установки колеи задних колес

Таблица – Установка колеи задних колес для шин 16.9R38

Колея «L», мм		
Расстояние «K», мм	Схема установки колес	
(для шин 16.9R38)	«А»	«Б»
133	1650	—
58	1800	—
222	—	2000
147	—	2150

Таблица – Установка колеи задних колес для шин 11.2R42

Колея «L», мм		
Расстояние «K», мм	Схема установки колес	
(для шин 11.2R42)	«А»	«Б»
245	1420	—
205	1500	—
155	1600	—
55	1800	—
5	1900	—
245	—	1950
220	—	2000
170	—	2100

### 5.4 Установка колеи при сдвигании задних колес

Сведения по установке колеи при сдвигании задних колес приведены в подразделе 6.5.3 «Сдвигание задних колес» настоящего руководства

## 5.5 Регулировки ВОМ

### 5.5.1 Проверка степени износа накладок тормозных лент ВОМ

Внешним признаком, указывающим на степень износа накладок тормозных лент ВОМ и необходимость проведения регулировочных операций, является размер «А» (рис.5.5.1) между верхней точкой головки штока (2) и крышкой гидроцилиндра (1).

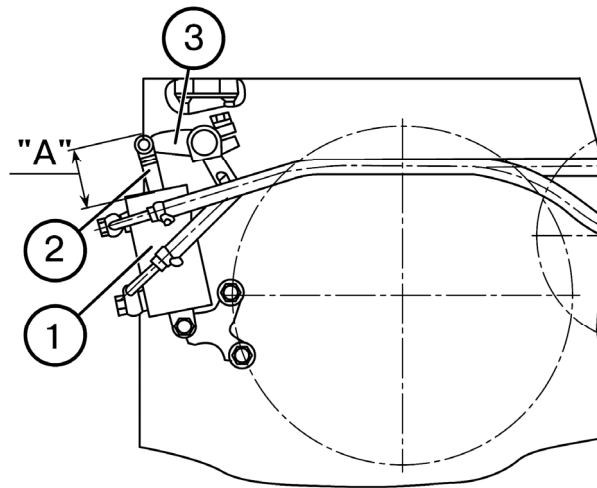
Размеры необходимо проверять при включенном дизеле и рычаг переключения синхронный – нейтраль – независимый должен находиться в нейтральном положении. Для этого запустите дизель, предварительно включив стояночный тормоз и

заблокировав задние колеса клиньями спереди и сзади. Проверьте давление масла в системе управления ВОМ. Оно должно быть не менее 1МПа.

На отрегулированном ВОМ размер «А» должен быть:

- $66 \pm 3$  мм (ВОМ включен);
- $46 \pm 3$  мм (ВОМ выключен).

При значениях размера  $A > 80$  мм (ВОМ включен) и  $A < 32$  мм (ВОМ выключен), а также при пробуксовке ВОМ, отрегулируйте зазор в ленточных тормозах.



1 – гидроцилиндр, 2 – шток ; 3 – рычаг.

Рис. 5.5.1 - Проверка степени износа накладок тормозных лент ВОМ

### 5.5.2 Регулировка зазора в ленточных тормозах ВОМ

**Внимание:** Регулировку зазора в ленточных тормоза ВОМ производите только в специальной мастерской.

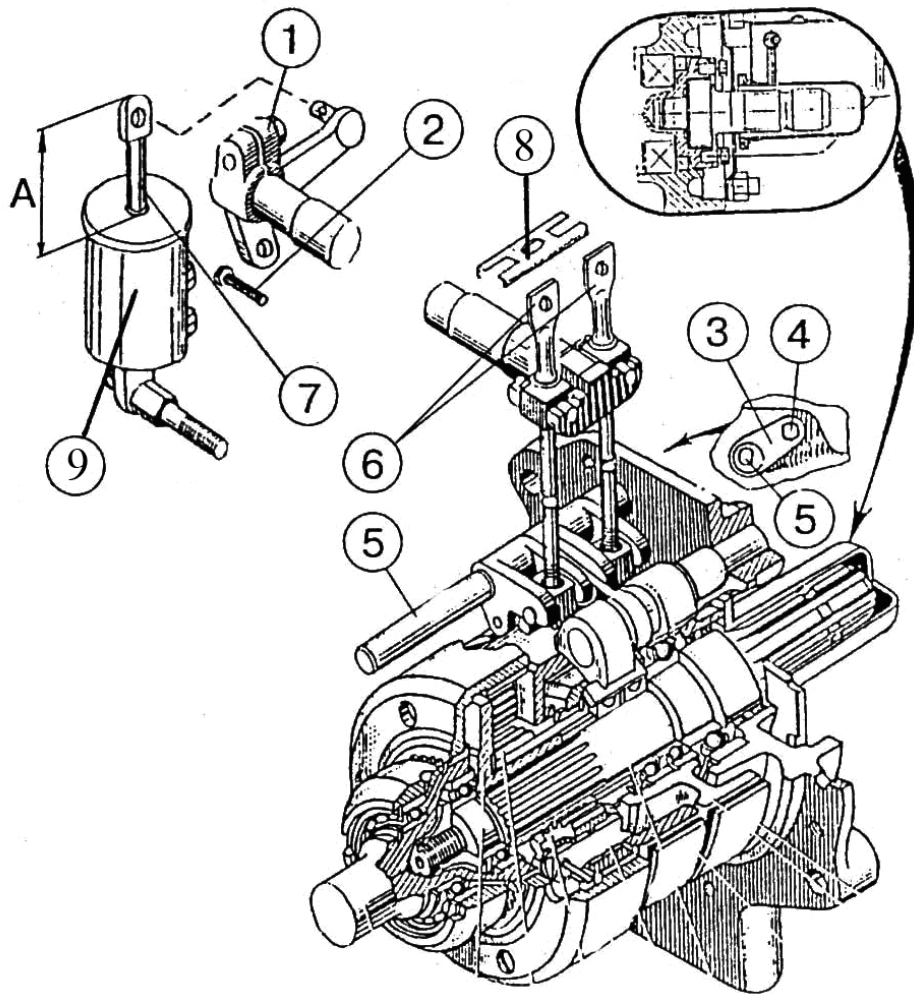
Регулировку зазора в ленточных тормозах ВОМ производите в следующем порядке:

- рычаг (1) (рис. 5.5.2) установите в нейтральное положение, совместив отверстия в рычаге и корпусе заднего моста с помощью стержня диаметром 8 мм или болта (2) М10х60;
- расшплинтуйте и снимите стопорную пластину (8);

- регулировочные винты (6) заверните крутящим моментом от 8 до 10 Н·м и затем отверните на два оборота (доступ к винтам через люк в крышке заднего моста), после чего доверните винты в ближайшую сторону так, чтобы головки винтов располагались параллельно продольной оси трактора ;

- при правильно отрегулированном ВОМ выход штока (7) относительно крышки корпуса цилиндра (размер «А», рис. 5.5.1) при работающем дизеле должен быть:

- а) в положении «ВОМ выключен» (шток втянут) – в пределах от 43 до 49 мм;
- б) в положении «ВОМ включен» (шток выдвинут) – в пределах от 63 до 69 мм.



1 - рычаг; 2 - технологический болт; 3 - стопорная пластина; 4 - болт; 5 - эксцентриковая ось; 6 - регулировочные винты; 7 - шток; 8 - стопорная пластина; 9 - гидроцилиндр.

Рис. 5.5.2 – Регулировки ВОМ

### 5.5.3 Внешняя подрегулировка тормозных лент

В эксплуатации регулировку тормозных лент ВОМ производите в случае, если:

- ВОМ пробуксовывает;
- вышеприведенная регулировка зазора в ленточных тормоза ВОМ не помогает.

При сборке на предприятии-изготовителе или при ремонте эксцентриковая ось (5) (рис. 5.5.2) устанавливается в лыске вертикально справа и фиксируется стопорной пластиной (3) и болтом (4);

Порядок проведения подрегулировки следующий:

Если зазоры в ленточных тормозах отрегулированы, но ВОМ не передает полного момента, значит, выбран запас по регулировке (значительный износ накладок лент тормоза).

В этом случае выполните следующее:

- снимите стопорную пластину (3) (рис. 5.5.2);
- отверните винты (6) на 5...7 оборотов;
- поверните эксцентриковый вал (5) механизма внешней регулировки на 180° (при этом лыска эксцентриковой оси будет находиться вертикально слева);
- установите на место стопорную пластину (3) и зафиксируйте её болтом (4).
- произведите заново регулировку зазоров в ленточных тормозах как приведено в подразделе 5.5.2 «Регулировка зазора в ленточных тормозах ВОМ» настоящего руководства.

- если неисправность не устранена, замените ленты ВОМ

## 5.6 Регулировки ПВМ

### 5.6.1 Проверка и регулировка натяга в конических подшипниках ведущей шестерни главной передачи. Проверка и регулировка натяга в конических подшипниках дифференциала

#### 5.6.1.1 Проверка и регулировка натяга в конических подшипниках ведущей шестерни главной передачи

Подшипники должны быть отрегулированы таким образом, чтобы натяг в подшипниках ведущей шестерни находился в пределах от 0,01 до 0,04 мм. Регулировка натяга производится установкой двух шайб (9) (рис. 5.6.1) требуемой толщины.

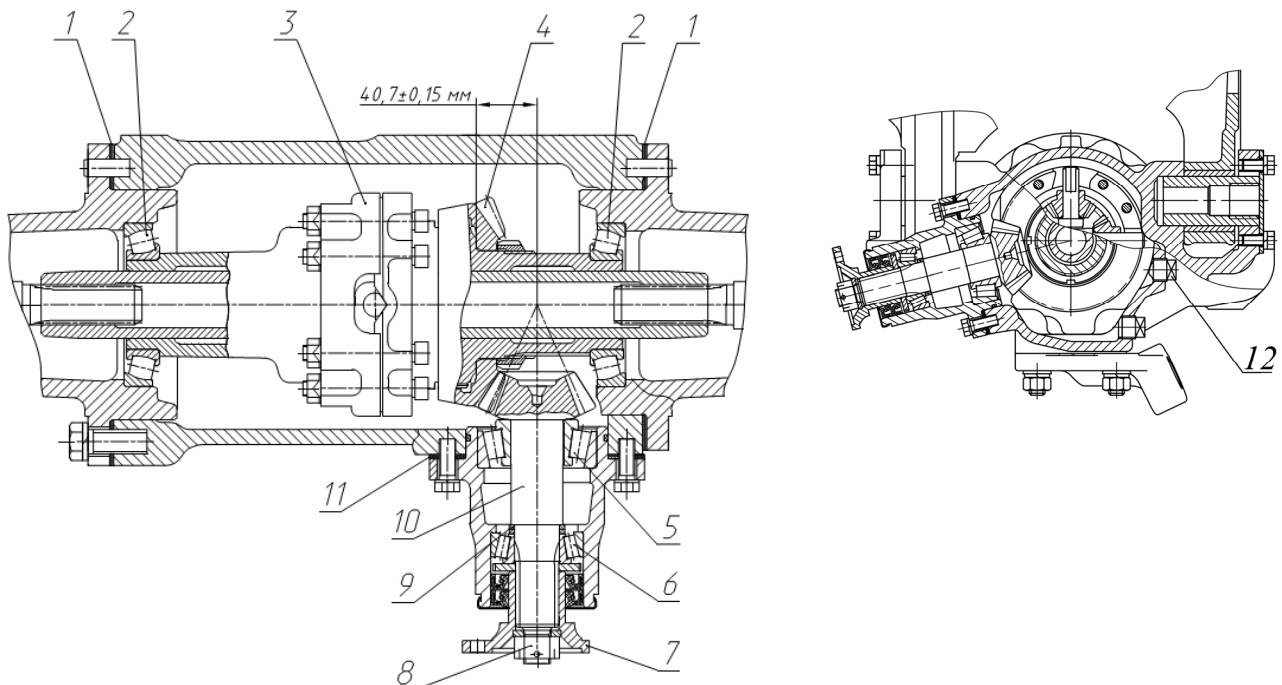
В процессе регулировки необходимо:

- затянуть подшипники (5) и (6) гайкой (8) (рис. 5.6.1) моментом от 120 до 150 Н·м. При затяжке производить проворачивание шестерни за фланец (7) ведущей шестерни (10) для того, чтобы ролики подшипников заняли правильное положение;

- измерить осевой люфт в подшипниках шестерни. При наличии люфта, требуемый натяг подшипников обеспечить за счет регулировочных шайб (9) меньшей толщины. Момент проворачиванию должен быть в пределах от 0,20 до 1,60 Н·м, что соответствует усилию от 5 до 40 Н на радиусе расположения отверстий фланца (7) ведущей шестерни (10);

- после проведения регулировки зашплинтовать гайку (8).

При этом для совпадения прорезей гайки с отверстиями под шплинт допускается увеличение момента затяжки гайки



1, 11 - регулировочные прокладки; 2, 5, 6 - подшипник роликовый конический; 3 - дифференциал; 4 - ведомая шестерня; 7 - фланец ведущей шестерни; 8 - гайка; 9 - шайбы регулировочные; 10 - ведущая шестерня; 12 - заливная пробка..

Рис. 5.6.1 – Регулировки ПВМ

#### 5.6.1.2 Проверка и регулировка натяга в конических подшипниках дифференциала

Натяг подшипников дифференциала должен быть не более 0,10 мм. Регулировку производить установкой соответствующего количества разрезных регулировочных прокладок (1) (рис. 5.6.1) между фланцами корпуса и рукавами. Диаметрально расположенные прокладки должны иметь одинаковую толщину. При затяжке подшипников болтами корпуса ПВМ производить проворачивание корпуса дифференциала, чтобы ролики подшипников заняли правильное положение в обоймах подшипников.

В отрегулированном узле дифференциал должен проворачиваться без заеданий.

Если подшипники отрегулированы правильно, момент проворачивания дифференциала должен быть в пределах от 0,6 до 6,0 Н·м, что соответствует усилию от 8,5 до 85 Н на внешнем торце зубьев ведомой шестерни (4).

Регулировку производите в следующей последовательности:

- установите набор прокладок (1) под фланец левого рукава, чтобы обеспечить размер  $40,7 \pm 0,15$  мм от оси ведущей шестерни до установочной поверхности ведомой шестерни;

- подбирая прокладки (1) под фланец правого рукава, установите требуемый натяг.

### 5.6.2. Проверка и регулировка бокового зазора в главной паре

Регулировку бокового зазора в зацеплении следует производить при отрегулированных подшипниках дифференциала. Боковой зазор между зубьями главной передачи должен быть в пределах от 0,18 до 0,46мм, что соответствует угловому люфту в пределах от 0,30 до 0,65 мм при измерении на радиусе расположения отверстий фланца (7) ведущей шестерни (10).

Регулировку производите прокладками (11) (рис. 5.6.1), при этом ведомая шестерня должна быть установлена на размер  $40,7 \pm 0,15$  мм от оси ведущей шестерни до установочной поверхности шестерни (4).

При замере бокового зазора ведомую шестерню следует застопорить от проворота монтажкой или другим инструментом, используя резьбовое отверстие под заливную пробку (12) (рис. 5.6.1) в корпусе ПВМ. Осевого люфта в ведущей шестерне не должно быть.


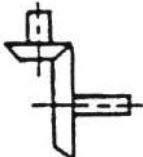

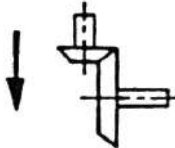

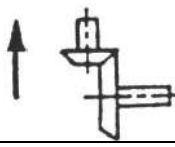

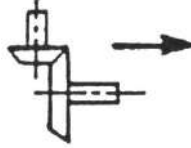

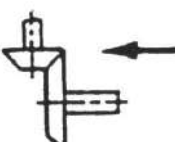
Изношенные шестерни заменяются только в паре. Замена одной шестерни не производится, так как шестерни изготавливают на заводе попарно

### 5.6.3 Зацепление шестерен (пятно контакта)

Регулировку производите с помощью прокладок (11) (рис. 5.6.1) для смещения ведущей шестерни (10) или прокладками (1) для смещения ведомой шестерни (4) в соответствии с нижеприведенной таблицей.

Прилегание зубьев (пятно контакта) должно быть по длине не менее 50% длины зуба, а по ширине не менее 50% рабочей высоты зуба. Смещение пятна контакта допускается только к вершине делительного конуса.

Регулировка зацепления шестерен

Пятно контакта на ведомой шестерне	Как отрегулировать зацепление шестерен	Схема регулировки
	Правильное зацепление шестерен при небольшой нагрузке	
	Приблизьте ведущую шестерню к ведомой	
	Сдвиньте ведущую шестерню в сторону от ведомой.	
	Сдвиньте ведомую шестерню (дифференциал) в сторону от ведущей шестерни	
	Приблизьте ведомую шестерню (дифференциал) к ведущей	



#### 5.6.4 Проверка и регулировка осевого натяга в конических подшипниках шкворня

До проведения регулировки осевого натяга в конических подшипниках (7) (рис. 5.6.2) шкворня необходимо выполнить следующие подготовительные работы:

- очистить ПВМ от грязи;
- установить трактор на ровную площадку, затормозить его и исключить возможное перемещение;
- поддомкратить переднюю часть трактора с установкой под ПВМ опор в местах поддомкрачивания;
- отвернуть гайки крепления колес и снять колеса, соблюдая меры предосторожности;
- отсоединить рулевую тягу от левого и правого колесных редукторов и снять ее с ПВМ;
- отсоединить палец крепления гидроцилиндра от кронштейна, закрепленного на колесном редукторе;
- с помощью динамометра определить усилие поворота каждого колесного редуктора сначала в одну, а затем в другую сторону. Усилие необходимо прикладывать к болтам крепления колеса, наиболее близко расположенным к горизонтальной оси редуктора.

Осовой натяг в подшипниках должен соответствовать усилию поворота редуктора от 60 до 80 Н, приложенному к болтам крепления колеса. Операцию проверки усилия необходимо повторить три раза в каждую сторону для определения среднего значения.

При усилении поворота от 30 до 50 Н, необходимо произвести регулировку натяга в подшипниках шкворня в следующей последовательности:

- проверить усилие затяжки болтов нижней оси (от 180 до 200 Н·м);
- вывернуть четыре болта (5) крепления верхней оси шкворня;
- с помощью демонтажных болтов приподнять верхнюю ось (4) (рис. 5.6.2) и удалением регулировочных прокладок (2) одинаковой толщины с обеих сторон фланца оси добиться необходимого натяга в подшипниках;
- затянуть болты (5) (рис. 5.6.2) крепления осей моментом от 180 до 200 Н·м при этом затяжку производить перекрестно с обязательным проворачиванием колесного редуктора;
- повторно проверить натяг в подшипниках шкворня путем проверки усилия поворота редуктора в обе стороны;
- повторить указанную работу для второго колесного редуктора;

При усилении поворота менее 30 Н перед регулировкой натяга в подшипниках необходимо демонтировать нижнюю ось (9) (рис. 5.6.2) и проверить техническое состояние нижнего подшипника.

После регулировки произвести смазку подшипников колесного редуктора. Смазку нагнетать через масленку в осях (4), (9).

После регулировки и смазки подшипников шкворневого соединения установить снятые с ПВМ детали в обратной последовательности. Затянуть гайки крепления цилиндра рулевого управления моментом от 180 до 200 Н·м, гайки крепления рулевой тяги моментом от 110 до 130 Н·м.

Следующие регулировки шкворневых подшипников производить через каждые 500 часов.

#### 5.6.5 Проверка и регулировка осевого люфта в конических подшипниках ведущей шестерни колесного редуктора

Проверку и регулировку осевого люфта в конических подшипниках ведущей шестерни (14) (рис. 5.6.2) цилиндрической передачи произвести в следующей последовательности:

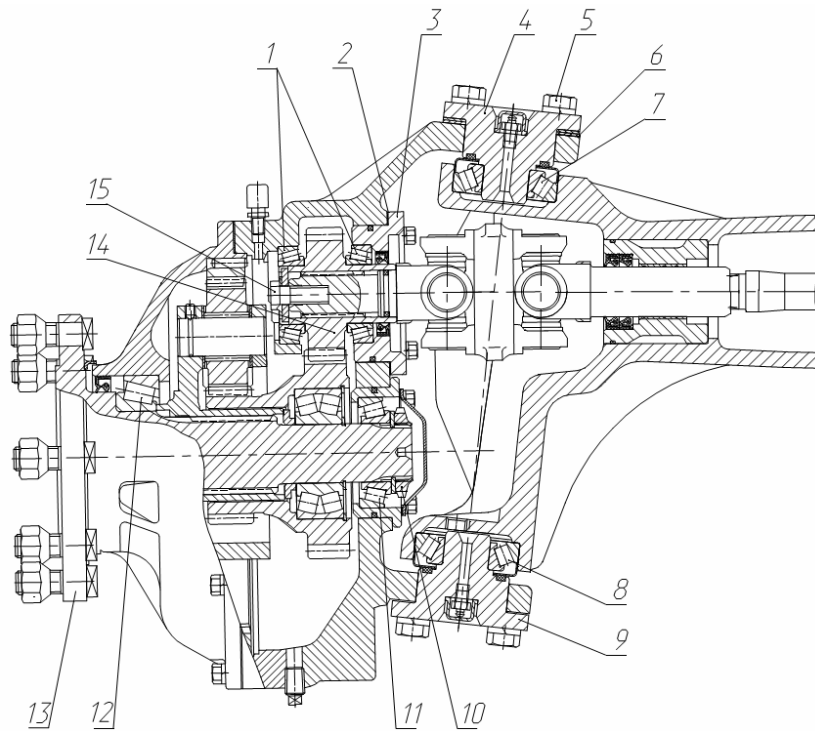
Проверить индикатором осевой люфт в конических подшипниках (1) (рис. 5.6.2), измеряя смещение вилки сдвоенного шарнира.

Осовой люфт в конических подшипниках должен быть не более 0,05 мм. Если необходимо, произведите регулировку следующим образом:

- ослабьте крепление стакана (3) (рис. 5.6.2).

- с помощью демонтажных болтов отвинтите стакан (3) и удалением регулировочных прокладок (2) (рис. 5.6.2) одинаковой толщины с обеих сторон фланца стакана добейтесь необходимого зазора не более 0,05 мм.

- затяните болты крепления стакана моментом от 20 до 25 Н·м, при этом затяжку необходимо производить перекрестно с обязательным проворачиванием сдвоенного шарнира. Для обеспечения проворота шарнира, ПВМ должен быть вывешен, чтобы передние колеса могли вращаться.



1, 7, 8, 11, 12 – подшипник роликовый конический; 2 – прокладки регулировочные; 3 – стакан; 4, 9 – ось поворотного шкворня; 5 – болт; 6 – прокладки регулировочные; 10 – гайка; 13 – фланец колеса; 14 – ведущая шестерня; 15 – болт центральный.

Рис. 5.6.2 – Регулировки ПВМ, выполняемые в процессе проведения техобслуживания

### 5.6.6 Проверка осевого люфта и регулировка конических подшипников фланца колеса

Проверить индикатором осевой люфт в конических подшипниках (11), (12) (рис. 5.6.2) замеры смещение фланца (13).

Конические подшипники не должны иметь осевого люфта. Если люфт обнаружен – необходимо произвести регулировку подшипников следующим образом:

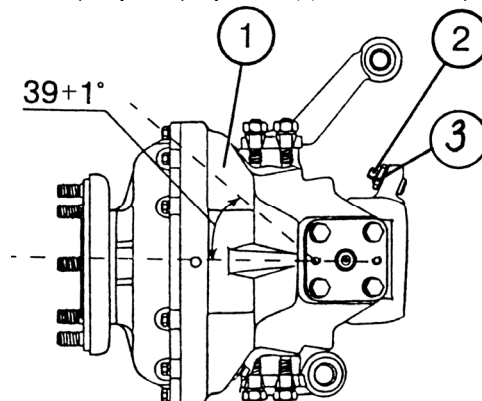
- отвернув болты, снимите крышку, закрывающую гайку (10) (рис. 5.6.2);

- затяните гайку моментом от 180 до 200 Н·м, затем отверните на угол  $15...20^{\circ}$ . При затяжке гайки необходимо проворачивать фланец (13), чтобы ролики подшипников заняли в обоймах правильное положение;

- после регулировки, раскерните поясок гайки в двух прорезях фланца. Угловое перемещение гайки не допускается.

### 5.6.7. Регулировка угла поворота редуктора ПВМ

Максимальный угол поворота корпуса редуктора (1) (рис. 5.6.3) от положения, соответствующего прямолинейному движению  $40^{\circ}$ . Регулировку производите винтом (2). Законтрите винт контргайкой 3.



1-редуктор конечной передачи ПВМ; 2-винт регулировочный; 3-контргайка.

Рис. 5.6.3 – Регулировка угла поворота редуктора ПВМ

### 5.6.8. Регулировка тяги управления раздаточной коробкой привода ПВМ

Для регулировки тяги сделайте следующее:

- установите рычаг (7) (рис. 5.6.4) в положение «ПВМ включен принудительно» (верхнее фиксированное положение, шарик фиксатора (5) в нижней лунке «А» тяги (4)).
- отвинтите контргайку (3) на 2...3 оборота, расшплинтуйте и выньте палец (1).
- поверните рычаг (8) по часовой стрелке до полного включения раздаточной коробки (6), т.е. зубчатая муфта находится в зацеплении с наружной и внутренней обоймами муфты свободного хода.
- вращая вилку (2), отрегулируйте длину тяги (4) так, чтобы палец свободно входил в отверстия вилки и рычага (8), повернутого по часовой стрелке до упора.
- затяните контргайку, установите и зашплинтуйте палец.

Схема регулировки тяги управления раздаточной коробкой привода ПВМ при однорычажном управлении КП

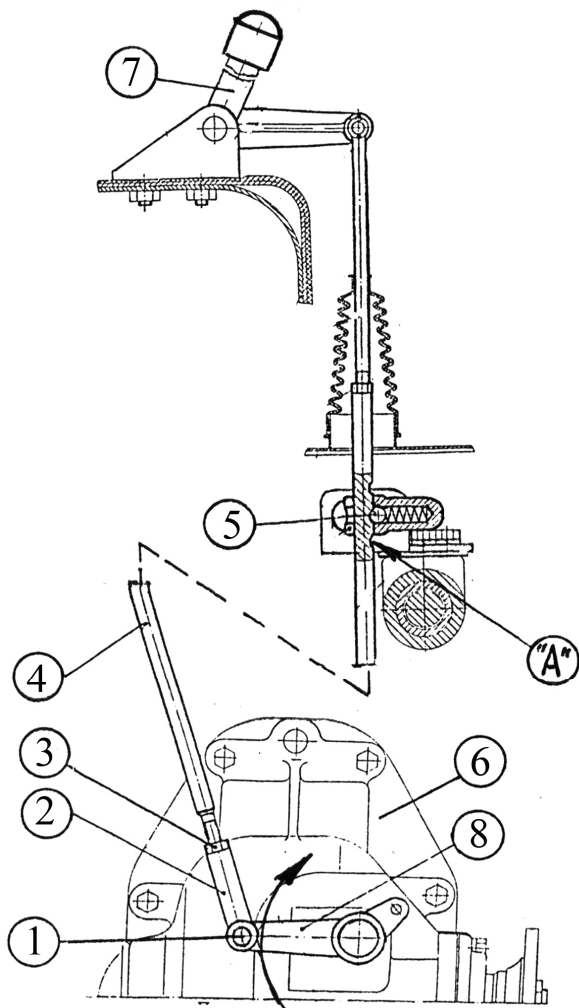
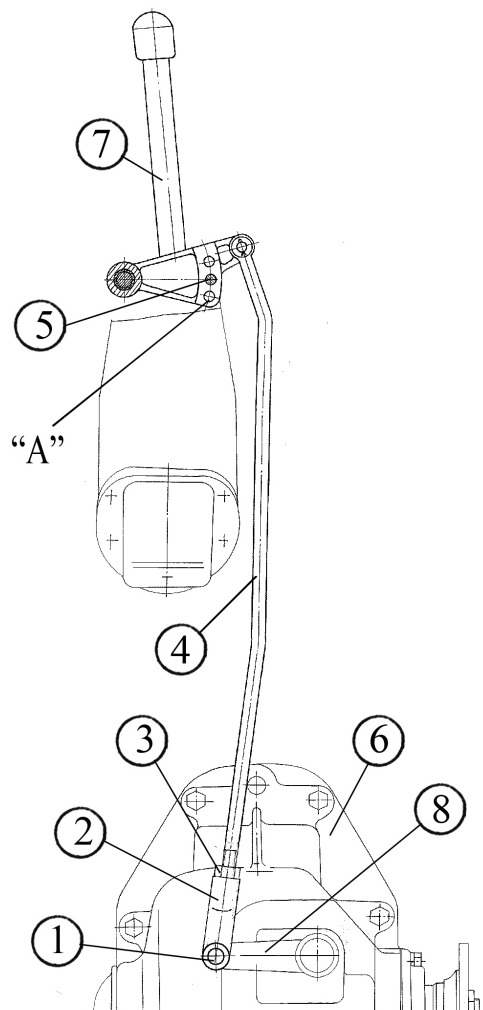


Схема регулировки тяги управления раздаточной коробкой привода ПВМ при двухрычажном управлении КП



1 - палец; 2 - вилка; 3 - контргайка; 4 - тяга; 5 - шарик фиксатора; 6 - раздаточная коробка; 7 - рычаг; 8 - рычаг.

Рис. 5.6.4 – Регулировка тяги управления раздаточной коробкой привода ПВМ

### 5.7 Проверка и регулировка привода тормозного крана пневмосистемы

Проверку и, при необходимости, регулировку привода тормозного крана пневмосистемы необходимо производить после выполнения операций регулировки управления рабочими тормозами и регулировки управления стояночно-запасным тормозом.

**Внимание:** регулировку привода тормозного крана производите при ненажатых педалях рабочих тормозов и полностью выключенном стояночно-запасном тормозе!

Перед выполнением проверки и регулировки привода тормозного крана пневмосистемы установите трактор на ровную горизонтальную площадку. Дизель должен быть заглушен. Заблокируйте от перемещения колеса спереди и сзади противооткатными упорами, исключающими самопроизвольное перемещение трактора.

**Проверку и, при необходимости, регулировку привода тормозного крана однопроводного пневмопривода необходимо производить следующим образом:**

1. Присоедините манометр со шкалой не менее 1 МПа к головке соединительной пневмопривода трактора.

2. Включите компрессор, запустите двигатель и заполните баллон воздухом до давления от 0,77 до 0,8 МПа по указателю давления воздуха, расположенному на щитке приборов трактора. Манометр, присоединенный к головке соединительной, должен показывать при этом давление не менее 0,77 МПа. Если оно ниже указанного, выполните следующие операции:

- проверьте наличие зазора «А» между пальцем (5) (рис. 5.7.1) и верхней кромкой пазов рычагов (6 и 7). Зазор должен быть от 1 до 2 мм;

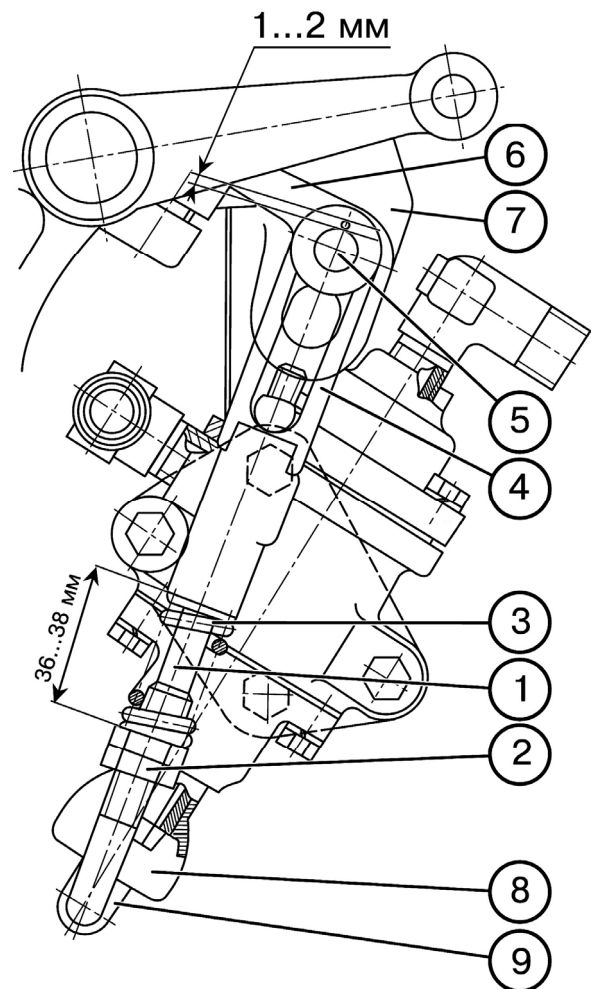
- если зазора нет, расшплинтуйте и снимите палец (5) и отрегулируйте длину тяги вращением наконечника (4);

- проверьте и, при необходимости, отрегулируйте предварительное сжатие пружины (3) до размера 36...38 мм вращением гаек (2), после чего гайки законтрите. Предварительное сжатие пружины регулируется так, чтобы при нажатии педалей рабочих тормозов или включении стояночного тормоза вначале происходило перемещение штока тормозного крана до упора, а затем сжатие пружины;

- если привод тормозного крана правильно отрегулирован и тормозной кран исправен, то при перемещении сблокированных педалей тормозов на полный ход или включении стояночного тормоза до фиксации его на втором - четвертом зубе, давление по манометру, присоединенному к головке соединительной, должно снизиться до нуля;

- отсоедините манометр от головки соединительной.

В случае если указанные регулировки не обеспечивают вышеуказанных параметров по давлению, то демонтируйте тормозной кран и отправьте его для ремонта.



1 - тяга; 2 - гайка; 3 - пружина; 4 - наконечник; 5 - палец; 6,7 - рычаг; 8 - чехол; 9 - ушко.

Рис. 5.7.1 – Проверка и регулировка привода тормозного крана пневмопривода

**Проверку и, при необходимости, регулировку привода тормозного крана двухпроводного пневмопривода необходимо производить следующим образом:**

1. Присоедините манометр со шкалой не менее 1 МПа к головке соединительной с желтой крышкой магистрали управления.

2. Включите компрессор, запустите двигатель и заполните баллон воздухом до давления от 0,77 до 0,8 МПа по указателю давления воздуха, расположенному на щитке приборов трактора. Манометр, присоединенный к головке соединительной должен показывать при этом давление 0 МПа. Если оно выше указанного, выполните следующие операции:

- проверьте наличие зазора «А» между пальцем (5) (рис. 5.7.1) и верхней кромкой пазов рычагов (6 и 7). Зазор должен быть от 1 до 2 мм;

- если зазора нет, расшплинтуйте и снимите палец (5) и отрегулируйте длину тяги вращением наконечника (4);

- проверьте и, при необходимости, отрегулируйте предварительное сжатие пружины (3) до размера 36...38 мм вращением гаек (2), после чего гайки законтрите. Предварительное сжатие пружины регулируется так, чтобы при нажатии педалей рабочих тормозов или включении стояночного тормоза вначале происходило перемещение штока тормозного крана до упора, а затем сжатие пружины.

- если привод тормозного крана правильно отрегулирован и тормозной кран исправен, то при перемещении заблокированных педалей тормозов на полный ход или включении стояночного тормоза до фиксации его на втором - четвертом зубе, давление по манометру, присоединенному к головке соединительной, должно повыситься до величины от 0,65 до 0,8 МПа;

- отсоедините манометр от головки соединительной.

В случае если указанные регулировки не обеспечивают вышеуказанных параметров по давлению, то снимите тормозной кран и отправьте его для ремонта.

### 5.8 Проверка и регулировка регулятора давления пневмосистемы

Операция проверки и регулировки выполняется только на тракторах с регулятором давления воздуха 80-3512010. Маркировочная бирка с обозначением номера регулятора расположена на корпусе регулятора.

Регулировку регулятора давления пневмосистемы необходимо выполнять при проведении ТО-3, а также при нарушении работы регулятора давления и после его разборки для промывки или замены изношенных деталей.

Проверку и регулировку регулятора давления пневмосистемы необходимо производить после выполнения операций регулировки управления рабочими тормозами, управления стояночно-запасным тормозом и тормозного крана.

Проверку регулятора давления пневмосистемы выполняйте следующим образом:

- для однопроводного пневмопривода присоедините манометр (с ценой деления от 0,01 до 0,02 МПа и шкалой не менее 1,6 МПа) к головке соединительной с черной крышкой, для двухпроводного пневмопривода – к головке соединительной с красной крышкой;

- снимите колпак (1) (рис. 5.8.1);
- с помощью гаечного ключа ввинтите крышку (2) в корпус до упора;
- включите компрессор;
- запустите дизель и заполните баллон сжатым воздухом до срабатывания предохранительного клапана (6) при давлении от 0,85 до 1 МПа. Если клапан срабатывает при давлении, менее 0,85 МПа или более 1 МПа, произведите его регулировку с помощью винта (8), предварительно ослабив и затем затянув контргайку (7).

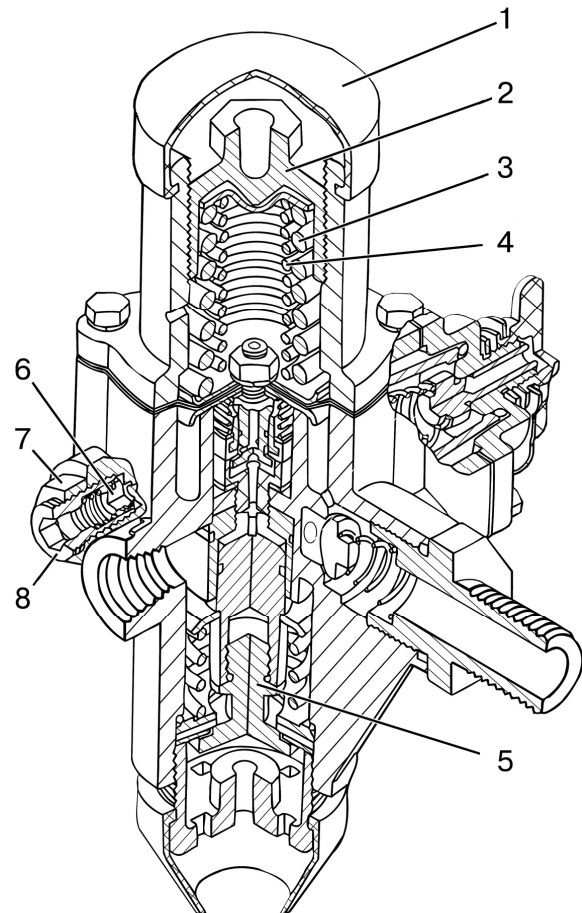
Регулировку регулятора давления пневмосистемы выполняйте следующим образом:

- постепенно вывинчивая крышку (2) (рис. 5.8.1), отрегулируйте усилие пружин (3, 4) так, чтобы давление воздуха в баллоне, при котором происходит открытие разгрузочного клапана (5), составляло от 0,77 до 0,8 МПа;

- зафиксируйте это положение крышки (2) с помощью краски, наносимой на резьбовую часть корпуса, и наденьте колпак (1);

- приоткройте в баллоне клапан удаления конденсата и снизьте давление воздуха до величины от 0,65 до 0,7 МПа. При этих величинах давления клапан (5) должен закрыться и переключить компрессор на наполнение баллона сжатым воздухом;

- отсоедините от головки соединительной контрольный манометр.



1 – колпак; 2 – крышка; 3, 4 – пружина; 5 – разгрузочный клапан; 6 – предохранительный клапан; 7 – контргайка; 8 – винт

Рис. 5.8.1 – Проверка и регулировка регулятора давления пневмосистемы

## 5.9 Регулировки муфты сцепления

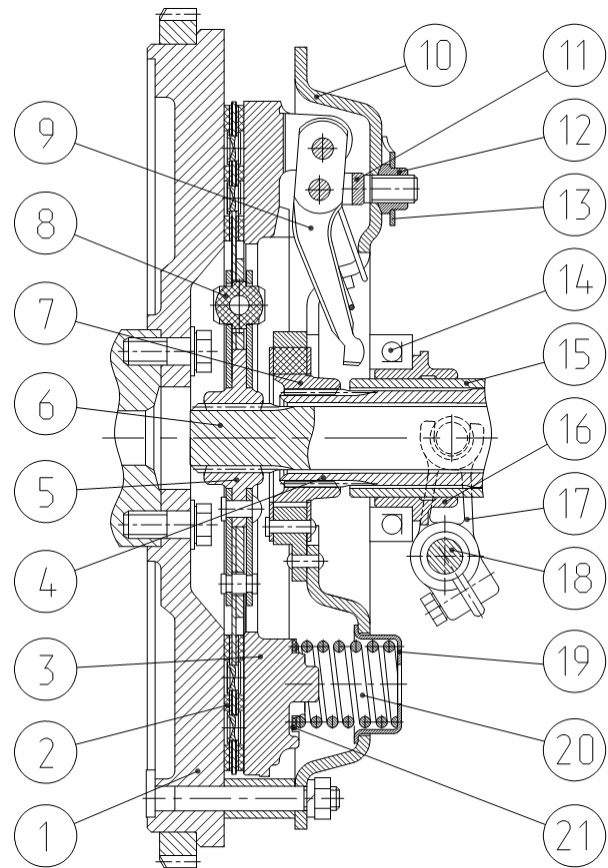
### 5.9.1. Общие сведения

На маховике (1) (рис. 5.9.1) дизеля установлена сухая однодисковая муфта сцепления постоянно-замкнутого типа. Ведущей частью муфты сцепления являются маховик (1) и нажимной диск (3). К ведомой части сцепления относится ведомый диск (2) с гасителем крутильных колебаний (8), установленный на силовом валу (6). Необходимое усилие прижатия трущихся поверхностей ведущей и ведомой частей обеспечивается девятью пружинами (20).

Между плавающей втулкой (7), связанной с валом привода ВОМ (4), и опорным диском (10) установлены эластичные элементы.

Включение и выключение сцепления производится отводкой (16) с выжимным подшипником (14), перемещающейся по кронштейну (15). Вилка (17) отводки с валиком (18) связаны тягой с педалью сцепления.

Смазка выжимного подшипника (14) осуществляется через пресс-масленку, ввинченную в цапфу отводки.



1 - маховик; 2 - диск ведомый; 3 - диск нажимной; 4 - вал привода ВОМ; 5 - ступица; 6 - вал силовой; 7 - втулка плавающая; 8 - гаситель крутильных колебаний; 9 - рычаг отжимной; 10 - диск опорный; 11 - вилка; 12 - гайка; 13 - стопорная пластина; 14 - подшипник; 15 - кронштейн отводки; 16 - отводка; 17 - вилка выключения; 18 - валик управления; 19 - стакан; 20 - пружина нажимная; 21 - шайба изолирующая.

Рис. 5.9.1 - Муфта сцепления

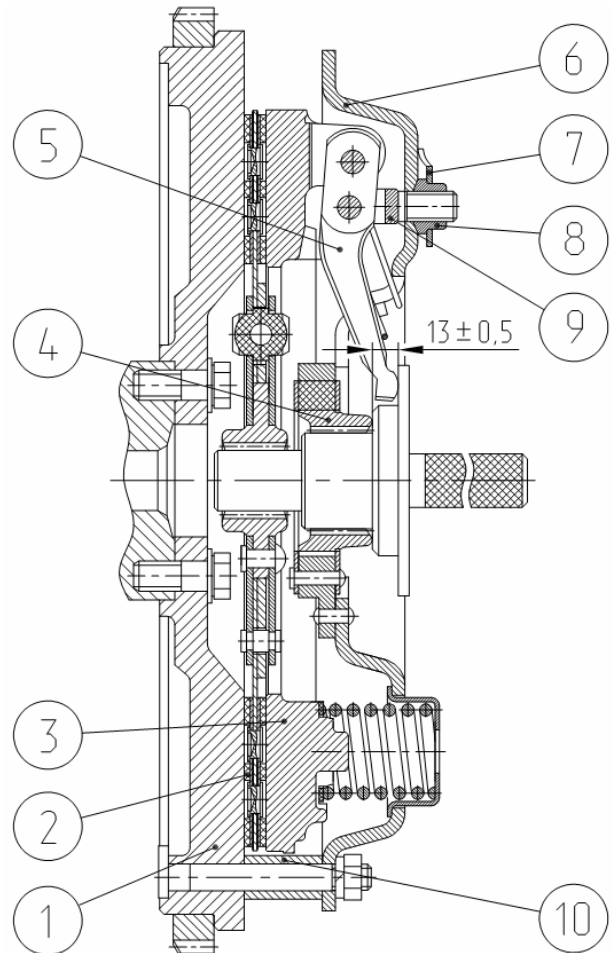
### 5.9.2 Монтаж, демонтаж и регулировки отжимных рычагов муфты сцепления

**Порядок снятия муфты сцепления с двигателя:**

1. Установите три технологических болта (M12x40), завернув их в нажимной диск (3) (рис. 5.9.2) через технологические отверстия опорного диска (6).
2. Отверните гайки крепления опорного диска к маховику и снимите диски сцепления в сборе (опорный (6) с нажимным (3)).
3. Снимите ведомый диск (2).

**Порядок установки муфты сцепления на двигатель:**

1. Установите ведомый диск (2) (рис. 5.9.2) длинным концом ступицы к маховику (1).
2. Установите диски сцепления в сборе (опорный (6) с нажимным (3)) на пальцы маховика с втулками (10), закрепите гайками (момент затяжки от 70 до 90 Н·м).
3. Установите технологическую оправку (рис. 5.9.3) и выверните технологические болты.
4. Отрегулируйте положение отжимных рычагов (5).



1 - маховик; 2 - ведомый диск; 3 - нажимной диск; 4 - втулка; 5- отжимной рычаг; 6- опорный диск; 7- стопорные пластины; 8- регулировочные гайки ; 9- вилка; 10- втулка.

Рис.5.9.2 - Монтаж, демонтаж и регулировки отжимных рычагов муфты сцепления

**Регулировка положения отжимных рычагов**

1. Вворачивая или отворачивая регулировочные гайки (8) (рис. 5.9.2) отрегулируйте положение отжимных рычагов на размер  $13 \pm 0,5$  от опорных поверхностей рычагов до торца втулки (4). Разность размеров для отдельных рычагов должна быть не более 0,3 мм.
2. После регулировки рычагов установите стопорные пластины (7) и зафиксируйте их болтами.
3. Снимите технологическую оправку.

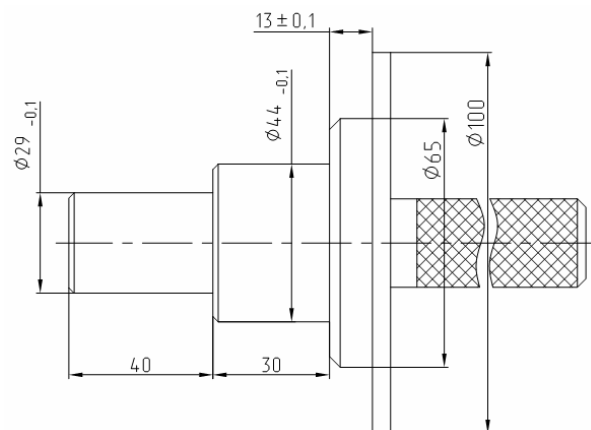


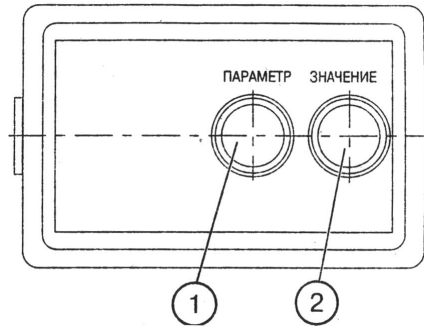
Рис. 5.9.3 - Технологическая оправка



## 5.10 Программирование тахоспидометра

### 5.10.1 Пульт управления тахоспидометром

Пульт управления установлен на панели щитка приборов и служит для программирования тахоспидометра (индикатора комбинированного) под конкретную модель (модификацию) трактора «БЕЛАРУС».



1 – Кнопка входа тахоспидометра в режим программирования и выбора на дисплее тахоспидометра (индикатора комбинированного) параметра программирования;

2 – Кнопка выбора значения кодируемого параметра отображаемого на дисплее тахоспидометра (индикатора комбинированного).

Рис. 5.10.1 – Пульт управления

### 5.10.2 Порядок программирование тахоспидометра электрического АР70.3813

Порядок программирования индикатора:

- снимите крышку пульта управления;
- нажмите кнопку 1 (рис. 5.10.1) пульта при этом дисплей тахоспидометра переходит в режим отображения параметров агрегатов трактора;
- путем нескольких нажатий на кнопку 1 пульта происходит циклических переход между программируемыми параметрами «Z», «R», «D», «T» и снова «Z»;
- для ввода требуемого значения выбранного параметра необходимо нажать кнопку 2 (рис. 5.10.1) пульта, при этом происходит циклическая смена фиксированных значений параметров «Z», «D». Для параметра «R» происходит смена значения от 400 до 950 с шагом 5 мм;
- с помощью кнопки 2 пульта выбрать требуемое значение выбранного параметра;
- при очередном нажатии кнопки 1 пульта произойдет переход к следующему параметру.
- выход из режима программирования осуществляется автоматически при условии отсутствия нажатий на кнопки 1 и 2 в течение 7,0 с. При этом новые значения параметров программирования зафиксированы и будут использоваться тахоспидометром для отображения информации.

Перечень программируемых значений параметров тахоспидометра АР70.3813 для тракторов «БЕЛАРУС-1021/1021.3» приведен в таблице ниже.

Перечень программируемых коэффициентов тахоспидометра АР70.3813 для тракторов «БЕЛАРУС-1021/1021.3»

Значение параметра	Параметр
	<p>Параметр «Z»</p> <p>Количество зубьев шестерни в месте установки датчика скорости (параметр для отображения скорости трактора)</p>
	<p>Параметр «R»</p> <p>R – радиус качения заднего колеса, мм. При перепрограммировании возможно изменение данного параметра с дискретностью 5 мм.</p> <p><b>Примечание</b> – «800» – значение для шин 16.9R38. При установке шин 11.2R42 необходимо установить значение «750». При установке иных типов шин необходимо установить значение параметра «R», соответствующее радиусу качения установленных шин.</p>
 или 	<p>Параметр «D»</p> <p>Тип двигателя – данный параметр учитывает передаточное отношения привода генератора от коленчатого вала, передаточное отношения хвостовика ВОМ (параметр для отображения частоты вращения двигателя и ВОМ).</p> <p><b>Примечание</b> для тракторов «БЕЛАРУС-1021/1021.3» датчик ВОМ не устанавливается, сигналом для индикации частоты вращения ВОМ и двигателя служит сигнал с фазной обмотки генератора.</p>
	<p>Параметр «Т»</p> <p>Уточненное астрономическое время.</p> <p>Данный параметр отображается на дисплее в режиме программирования и недоступен для изменения.</p> <p>Параметр предоставляет уточненное значение (до 1/10 часа) времени работы двигателя.</p>

В процессе эксплуатации разрешено изменять значения параметра «радиус качения колеса R», который определяется исходя из установленных на тракторе шин путем измерения расстояния от центра колеса до опорной поверхности.

**Запрещается** изменять введенные значения всех остальных параметров (заводские настройки).

### 5.10.3 Порядок программирование индикатора комбинированного КД8083

Порядок программирования индикатора КД8083:

- снимите крышку пульта управления;
- нажмите кнопку (1) (рис. 5.10.1) пульта и удерживайте в нажатом состоянии в течение не менее двух секунд;
- на цифровом пятиразрядном индикаторе отображается режим «Уточненное суммарное время работы двигателя». При этом загорается светодиод, расположенный рядом с символом «Т»;
- путем нескольких нажатий на кнопку (1) пульта происходит циклических переход между программируемыми параметрами «Т», «К1», «К2», «К3», «К4», «R», «Z1», «Z2» и снова «Т»;
- для ввода требуемого значения выбранного параметра необходимо нажать кнопку (2) (рис. 5.10.1) пульта при этом с частотой 3 Гц должен начать мигать младший разряд (первый справа) выбранного параметра индикатора;
- с помощью кнопки (2) пульта установите требуемое значение младшего разряда выбранного параметра;
- кратковременно нажмите кнопку (1) пульта, при этом должен начать мигать второй справа разряд цифрового индикатора;
- с помощью кнопки (2) пульта установите требуемое значение во втором справа разряде корректируемого параметра;
- кратковременно нажмите кнопку (1) пульта, при этом должен начать мигать третий справа разряд цифрового индикатора;
- с помощью кнопки (2) пульта установите требуемое значение в третьем справа разряде корректируемого параметра;
- зафиксируйте введенное значение параметра, нажав кнопку (1) пульта;
- при очередном нажатии кнопки (1) пульта произойдет переход к следующему параметру;
- для выхода из режима программирования необходимо перейти в режим «Уточненное суммарное время работы двигателя», затем нажать и удерживать не менее двух секунд кнопку (2) пульта. При этом на цифровом пятиразрядном индикаторе должны высветиться на время от одной до четырех секунд показания «8.8.8.8» и засветиться все светодиоды шкал ВОМ. Это указывает, что новые параметры программирования зафиксированы и будут использоваться индикатором для отображения информации.

**Внимание:** если выйти из режима программирования способом, отличным от вышеуказанного, то вновь введенные значения параметров не будут сохранены.

Перечень программируемых коэффициентов индикатора КД8083 для тракторов «БЕЛАРУС-1021/1021.3» приведен в таблице ниже.

## Перечень программируемых коэффициентов индикатора КД8083 для тракторов «БЕЛАРУС-1021/1021.3»

Значение параметра	Параметр
	<p>Параметр «Т»</p> <p>В режиме программирования при первом нажатии кнопки 1 и удержании ее более двух секунд пульта на цифровом индикаторе отображается значение «Уточненное суммарное время работы двигателя». Данный параметр недоступен для изменения, он предоставляет уточненное значение (до 1/100 часа) времени работы двигателя.</p>
	<p>Параметр «К1»</p> <p>Передаточное отношение колесного редуктора. (параметр для отображения скорости трактора)</p>
	<p>Параметр «К2»</p> <p>Передаточное отношение привода генератора. (параметр для отображения частоты вращения двигателя)</p>
	<p>Параметр «К3»</p> <p>Передаточное отношение привода ВОМ (540) (параметр для отображения частоты вращения ВОМ в режиме 540 оборотов в минуту)</p>
	<p>Параметр «К4»</p> <p>Передаточное отношение привода ВОМ (1000) (параметр для отображения частоты вращения ВОМ в режиме 1000 оборотов в минуту)</p>
	<p>Параметр «R»</p> <p>R – радиус качения заднего колеса, мм. При перепрограммировании возможно изменение данного параметра с дискретностью 5 мм.</p> <p><b>Примечание</b> – «800» – значение для шин 16.9R38. При установке шин 11.2R42 необходимо установить значение «750». При установке иных типов шин необходимо установить значение параметра «R», соответствующее радиусу качения установленных шин.</p>
	<p>Параметр «Z1»</p> <p>Число зубьев шестерни в месте установки датчика скорости (параметр для отображения скорости трактора)</p>
	<p>Параметр «Z2»</p> <p>Число зубьев шестерни в месте установки датчика оборотов ВОМ</p> <p><b>Примечание</b> - для тракторов «БЕЛАРУС-1021/1021.3» значение параметра «Z2» устанавливается равным «0» по причине отсутствия датчика оборотов ВОМ (сигналом для индикации частоты вращения ВОМ служит сигнал с фазной обмотки генератора).</p>

В процессе эксплуатации разрешено изменять значения параметра «радиус качения колеса R», который определяется исходя из установленных на тракторе шин путем измерения расстояния от центра колеса до опорной поверхности.

**Запрещается** изменять введенные значения всех остальных параметров (заводские настройки).

### 5.10.4 Установка и регулировка датчиков скорости

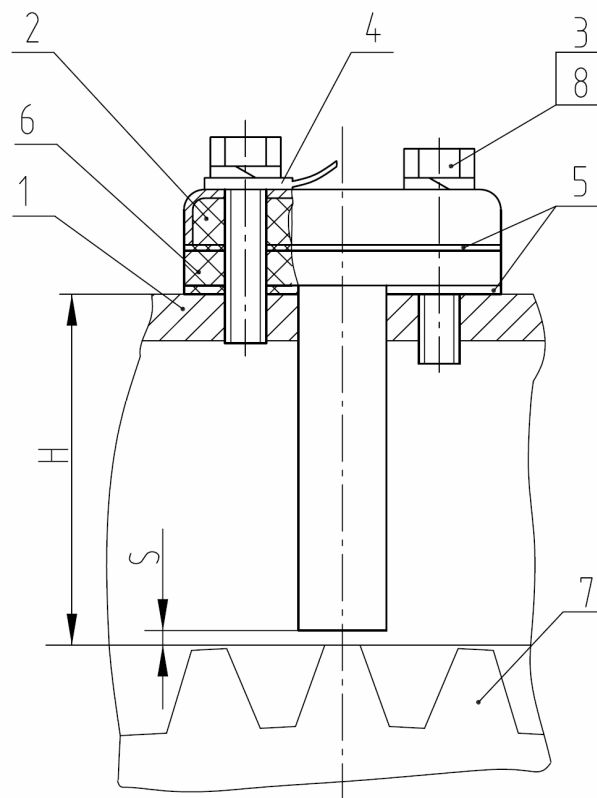
Датчики скорости (2) (рис. 5.10.2) прикреплены болтами (3) к крышке корпуса заднего моста (1) в зоне левой и правой бортовых шестерен (7) конечных передач.

При установке датчиков скорости регулировку зазора «S» между торцом датчика и выступом зуба бортовой шестерни произведите с помощью прокладок (5) и (6) следующим образом:

- выставить шестерню (7) зубом напротив установочного отверстия под датчик (2)
- замерьте размер «Н» от поверхности крышки (1) до выступа зуба;
- подберите и установите требуемое число прокладок для установки зазора «S», соответствующего замеренной величине «Н» (см. таблицу ниже);
- установите провод «массы» (4) под любой из болтов (3).
- болты (3) установить на герметик и затянуть.

Регулировка датчиков скорости.

Н, мм	Кол. прокладок (5)	S, мм
56,5-56,9	7	2,5-2,9
57,0-57,8	6	2,0-2,8
57,9-58,7	5	1,9-2,7



1 – крышка корпуса заднего моста; 2 – датчик скорости; 3 – болт М8х30; 4 – провод «массы»; 5 – прокладка регулировочная (толщиной 1 мм); 6 – прокладка регулировочная (толщиной 6 мм); 7 – бортовая шестерня; 8 – шайба-гровера М8.

Рис. 5.10.2 – Установка датчиков скорости:

## 6. АГРЕГАТИРОВАНИЕ

В настоящем разделе приведены сведения по особенностям агрегатирования тракторов БЕЛАРУС – 1021/1021.3, в том числе рекомендации по подбору машин, по условиям безопасного применения трактора и определению критерия управляемости, правилам правильного комплектования машинно-тракторных агрегатов (далее – МТА или агрегат на базе трактора), а также ряд другой необходимой информации, позволяющей оценить возможность совместной эксплуатации трактора с машинами.

Рекомендации по агрегатированию конкретных технических средств сельскохозяйственного назначения, разнообразных по номенклатуре и техническим характеристикам, в том числе описание их конструкции, сведения по регулировкам, порядку комплектования агрегатов на базе тракторов и технологии выполнения работ, приводятся в эксплуатационной документации, которая прилагается к ним.

### 6.1 Применение трактора по назначению

#### Назначение, способ и условия применения трактора:

Универсальный пропашной колесный трактор сельскохозяйственного назначения, обеспечивающий возможность работы навесных, полунавесных, полуприцепных и прицепных машин различного назначения в качестве энергетического базового средства с помощью стандартизованного рабочего оборудования.

Тракторы БЕЛАРУС обеспечивает возможность агрегатирования машин, технические характеристики которых взаимосвязаны с характеристиками трактора: по присоединительным размерам;

- по допустимым нагрузкам;
- по возможности обеспечения движения с необходимой рабочей скоростью;
- величине отбора мощности;
- соответствия тягового усилия трактора и рабочих тяговых сопротивлений агрегируемых машин.

#### Рабочее оборудование трактора для агрегатирования

Тракторы БЕЛАРУС оборудуются следующим рабочим оборудованием для агрегатирования - НУ, ТСУ, ВОМ, гидровыводы, пневмоголовка и электророзетка.

Наличие и типоразмер рабочего оборудования для агрегатирования машин устанавливается производителем трактора в зависимости от модели и комплектации трактора.

#### Внимание!

**Изготовитель трактора не несет ответственности за отказы и поломки трактора, аварийные ситуации и травмы, произошедшие в процессе его эксплуатации в следующих случаях:**

**из-за действий неподготовленного персонала;**

**- из-за не выполнения, неточного (или не в полном объеме), рекомендаций эксплуатационной документации, правил дорожного движения, требований нормативных документов по охране труда;**

**- из-за неправильного подбора, несоответствующего применения и агрегатирования машин с трактором;**

**- с отбором мощности и тяговым сопротивлением, превышающим допустимые величины для трактора;**

**- с заметной длительной пробуксовкой и перегрузкой колес трактора;**

**- превышения допустимых вертикальных нагрузок на шины, оси, ТСУ и НУ;**

**- невыполнению рекомендаций по выбору давлений в шинах колес и скорости движения.**

**Указания по эксплуатации:**

Эксплуатация трактора, а также требования безопасности при его применении по назначению, должны выполняться в полном соответствии с руководством по эксплуатации трактора, нормативных документов по охране труда и правил дорожного движения. Изготовитель гарантирует возможность надежной и безопасной работы трактора только при соблюдении потребителем правил и условий эксплуатации, технического обслуживания, транспортирования и хранения, установленных настоящим руководством, а так же сохранности пломб. При условии соблюдения всех указаний изготовителя трактора, в том числе соблюдении скоростного режима движения, допускается применение трактора на несельскохозяйственных видах работ путем агрегатирования машин в составе МТА, в качестве энергетического средства с помощью стандартного рабочего оборудования для агрегатирования.

Возможности применения трактора в конкретных условиях с агрегатируемыми машинами определяются допустимым диапазоном номинальных тяговых усилий на крюке и мощностью двигателя; ограничиваются максимально допустимыми нагрузками на трактор, тягово-сцепными свойствами ходовой системы и допустимым буксованием, рабочей скоростью движения, величиной допустимого отбора мощности и массой агрегатируемых машин.

**Квалификация обслуживающего персонала:**

К работе на тракторе, с целью его управления и агрегатирования, допускается лица (далее - трактористы, операторы), прошедшие специальную подготовку и инструктаж по вопросам охраны труда, имеющие документы установленного законодательством образца на право управления трактором и получившие допуск к работе на конкретном тракторе.

Владельцам, а также должностным и иным лицам, ответственным за техническое состояние и эксплуатацию трактора запрещено допускать трактор к дорожному движению и агрегатированию машин, запрещено допускать трактористов к управлению трактором с нарушением требований действующих правил дорожного движения и настоящего руководства трактора. Владелец (или лицо, ответственное за эксплуатацию трактора) трактора обязан изучить руководство трактора и выполнять все изложенные в нем требования техники безопасности и правил эксплуатации.

Если владелец (или лицо, ответственное за эксплуатацию трактора) трактора непосредственно на тракторе не работает, то оно должно в обязательном порядке убедиться в том, что перед тем как приступить к работе, все лица, имеющие отношение к эксплуатации трактора, прошли инструктаж по технике безопасности и правильному агрегатированию трактора с машинами, а также изучили руководство трактора.

Тракторист, работающий на тракторе, несет персональную ответственность за соблюдение правил дорожного движения и техники безопасности, а также мер безопасности и правильности применяемости трактора в соответствии с руководством трактора. Тракторист должен перед выполнением работ ознакомиться также с технической документацией по эксплуатации агрегатируемой машины, которая будет эксплуатироваться с трактором.

**6.2 Типы и классификация сельскохозяйственных машинно-тракторных агрегатов на базе тракторов БЕЛАРУС-1021/1021.3**

6.2.1 Сельскохозяйственные агрегаты, работающие на базе тракторов БЕЛАРУС-1021/1021.3, классифицируются по следующим эксплуатационным признакам:

**По виду выполняемого технологического процесса** - пахотные, посевные, посадочные, почвообрабатывающе-посевные, уборочные и другие.

**По способу производства работ:**

- подвижные, выполняющие работу в процессе движения;
- стационарно –передвижные, выполняющие работу на стационаре и в движении;
- стационарные , выполняющие работу в стационарных условиях, когда трактор не движется.

**По типу привода рабочих органов машины** - тяговые, тягово-приводные, приводные. У тяговых агрегатов на базе трактора вся полезная мощность реализуется путем тяги через ТСУ или НУ. Полезная мощность у тягово-приводного МТА реализуется одновременно путем тяги через сцепное устройство трактора и одновременно механического и/или гидравлического отбора мощности через ВОМ и свободные гидравлические выходы трактора. Приводные МТА выполняют работу в стационарных условиях (трактор не движется) путем механического и/или гидравлического отбора мощности через ВОМ и свободные гидравлические выходы трактора. Частный пример тягового агрегата – транспортный МТА.

**По числу машин в составе МТА** – одно и -многомашинные. Машина, выполняющая несколько рабочих операций, технологические модули которой использовать как отдельное техническое средство не предусмотрено, считается одной машиной.

**По расположению рабочих органов относительно продольной плоскости трактора** – симметричные и асимметричные.

**По расположению относительно задних колес и продольной плоскости трактора** – заднее, боковое левое и правое (в межбазовом промежутке между передними и задними колесами), переднее и смешанное.

**По количеству выполняемых технологических операций:**

- однородные агрегаты на базе трактора, выполняющие одну технологическую операцию;
- совмещенные или комплексные, выполняющие несколькими машинами одновременно две и более технологические операции;
- комбинированные, выполняющие одной машиной несколько технологических операций;
- универсальные, оборудованные сменными рабочими органами, способными выполнять разные операции в различное время.



6.2.2 По способу агрегатирования трактором сельскохозяйственные машины разделяются на следующие типы:

**НАВЕСНАЯ** - *закреплена в трех точках к шарнирам верхней и нижних тяг НУ.* Масса машины в транспортном положении полностью воспринимается трактором. Элементы конструкции машины в транспортном положении не имеют контакта с опорной поверхностью. При переводе машины из рабочего положения в транспортное, точка соединения машины с трактором принудительно перемещается по высоте в новое.

**ПОЛУНАВЕСНАЯ** - *закреплена в трех точках к шарнирам верхней и нижних тяг НУ или только в двух точках к шарнирам нижних тяг НУ.* Масса машины в транспортном положении частично воспринимается трактором и большей частью собственными ходовыми колесами (обычно одним или двумя). При переводе машины из рабочего положения в транспортное, точка соединения машины с трактором принудительно перемещается по высоте в новое. Двухточечное шарнирное соединение осуществляется путем крепления соединительных пальцев оси подвеса машины с шарнирами нижних тяг НУ (верхняя тяга не используется). Возможен вариант использования поперечины из комплекта трактора или машины.

**ПОЛУПРИЦЕПНАЯ** - *присоединена обычно в одной точке посредством сцепной петли к ТСУ.* Возможен вариант двухточечного шарнирного соединения с НУ (без использования верхней тяги). Масса машины в транспортном положении частично воспринимается трактором и большей частью собственными ходовыми колесами (обычно не менее двух). При переводе машины из рабочего положения в транспортное, точка соединения машины с трактором не изменяет своего положения. К полуприцепным машинам относятся также различные транспортные средства общего и специального назначения: полуприцепы общего назначения, полуприцепы-цистерны, полуприцепы самосвальные и полуприцепные специальные транспортные средства для механизации технологических процессов в сельском хозяйстве. Частным примером полуприцепных машин являются технические средства, агрегируемые с помощью соединительных устройств седельного типа.

**ПРИЦЕПНАЯ** – *присоединена обычно посредством сцепной петли в одной точке к ТСУ.* Возможен вариант двухточечного шарнирного соединения с НУ (без использования верхней тяги). Масса машины в транспортном положении полностью воспринимается ее ходовой системой, на сцепное устройство трактора (ТСУ или НУ) приходится лишь нагрузка от массы присоединительного устройства машины. При переводе машины из рабочего положения в транспортное, точка соединения машины с трактором не изменяет своего положения. К прицепным машинам относятся также различные транспортные средства общего и специального назначения: прицепы общего назначения, прицепы-цистерны, прицепы самосвальные и прицепные специальные транспортные средства для механизации технологических процессов в сельском хозяйстве. При агрегатировании навесных, прицепных, полунавесных и полуприцепных машин допускается крепление отдельных их элементов (пультов САК, маркеров, ограничительных стяжек, соединительной арматуры, кронштейнов и др.) при условии соблюдения всех указаний руководства по эксплуатации.

**МОНТИРУЕМАЯ** - закреплена путем крепления сборочных единиц (обычно обвязочной рамы) из комплекта машины к монтажным отверстиям трактора. В качестве присоединительных элементов могут служить шарниры тяг НУ, зафиксированные в крайнем верхнем положении от произвольного опускания вниз; при этом требуемое положение машины относительно опорной поверхности может достигаться за счет удлинения раскосов или установки специальных раскосов из комплекта машины. Масса монтируемого технического средства полностью воспринимается трактором. К оборудованию данного типа относятся монтируемые фронтальные и грейферные погрузчики. Допускается использование без специального разрешения отверстий полурамы и рукавов заднего моста для крепления вспомогательных элементов (стяжек, кронштейнов, маркеров, сцепок) входящих в состав сельскохозяйственных машин, агрегируемых с помощью навесных трехточечных и тягово-сцепных устройств трактора.

#### **Внимание!**

**1. Агрегатирование монтируемых машин (погрузчиков, бульдозеров и других подобных технических средств) не является применением трактора БЕЛАРУС-1021/1021.3 по назначению.**

**2. Разрешение на совместную эксплуатацию тракторов БЕЛАРУС-1021/1021.3 с навесными, прицепными, полунавесными и полуприцепными машинами, которое производится в полном соответствии с настоящим руководством по эксплуатации трактора и не выходит за допустимые рамки его применения по назначению, не требуется. При этом РУП «МТЗ» не несет ответственности за отказы, поломки и другие проблемы в эксплуатации трактора, возникшие из-за неправильного подбора и/или несоответствующего применения машин с трактором. Согласование агрегатирования навесных, прицепных, полунавесных и полуприцепных сельскохозяйственных машин является рекомендуемой процедурой.**

### **6.3 Рекомендации по подбору сельскохозяйственных машин для агрегатирования**

Подбор и покупка сельскохозяйственных машин к трактору производится потребителем самостоятельно, исходя из его потребностей, с учетом характеристик машины и трактора, а также местных условий (требований агротехнологий, почвенных условий, личного опыта, рекомендаций соответствующих региональных консультативных центров и организаций по сельскохозяйственному производству). Необходимо иметь в виду, что сельскохозяйственные машины одинакового назначения, но различных производителей, могут отличаться по особенностям агрегатирования, иметь различные технические характеристики и регулировки.

В эксплуатационной документации машин, как правило, подробно рассматриваются вопросы правильного применения машин по назначению, в том числе рекомендации по подбору и агрегатированию трактора, технике безопасности. В любом случае производитель (продавец) машины обязан по Вашему запросу предоставить информацию по основным характеристикам трактора, который должен обеспечить возможность агрегатирования машины.

Составить агрегат на базе трактора - это значит определить, сколько и с какими характеристиками машин нужно присоединить к Вашему трактору, какую применить сцепку, если она необходима, какое дополнительное рабочее оборудование использовать, какие регулировки и настройки провести, и на какой передаче работать. Но для этого необходимо сначала купить машины. Порядок составления агрегатов на базе трактора, особенности работы приводятся в руководствах по эксплуатации агрегируемых технических средств. Во всех случаях необходимо проверить соответствие по присоединительным элементам, грузоподъемности навесных устройств и шин, допустимой нагрузке на ТСУ и мосты трактора.

Трактор БЕЛАРУС способен агрегатироваться с машинами с сопротивлением рабочих органов не более 18,0 кН.

Ширина захвата агрегата и глубина обработки в основном зависят от удельных сопротивлений почв, которые определяют диапазон рабочих скоростей с учетом агротребований. Чем тяжелее почва, тем выше удельное сопротивление. Изменение скорости на 1 км/ч изменяет удельное сопротивление до 1...6 %.

### **Внимание!**

**Обязательно получите от производителя (продавца) машины в достаточном объеме информацию по характеристикам трактора, который обеспечит возможность работы машины. Если такая информация не предоставляется, то рекомендуем не работать (не покупать) с такой машиной, чтобы избежать, возможно, больших проблем в процессе ее эксплуатации, которые могут привести к поломкам трактора.**

Исходные данные для выбора машин для агрегатирования с тракторами:

- вид и характеристика обрабатываемой почвы или возделываемых культур;
- размеры и рельеф полей;
- агротехнические требования к выполняемой работе (рабочая скорость, агротехнический просвет, колея, ширина шин, направление рабочего хода, эксплуатационная масса, способ агрегатирования, вертикальная нагрузка на присоединительное устройство);
- тяговое сопротивление и энергетические потребности рабочих машин, тяговые свойства и мощность трактора.

При выборе машин обращайтесь особое внимание на переменные характеристики условий работы сельскохозяйственной техники в полевых условиях. Например, трактор тягового класса 1,4 в обычных условиях должен работать с трехкорпусным плугом шириной захвата 1,5 м, а на легких почвах, на участках полей без уклонов, обеспечивает работу четырехкорпусного плуга с шириной захвата 1,6 м.

При составлении машинно-тракторного агрегата чрезвычайно важно правильно выбрать передачу, на которой должен работать трактор. Конечно, выгодно работать на большой скорости и с большой шириной захвата и глубиной обработки рабочих органов агрегируемых машин. К сожалению, увеличивать одновременно скорость движения агрегата, его ширину и глубину невозможно. Чем больше скорость, тем меньше сила тяги трактора, следовательно, необходимо уменьшать ширину захвата и глубину обработки, и наоборот. Необходимо также не забывать, что скорость и глубина обработки часто ограничиваются агротехническими требованиями.

## **6.4 Определение и оценка возможности агрегатирования тракторов БЕЛАРУС-1021/1021.3 с сельскохозяйственными машинами**

Определение и оценка возможности агрегатирования тракторов БЕЛАРУС-1021/1021.3 с сельскохозяйственными машинами производится в несколько этапов:

### **Первый этап – Подготовка и сбор исходных данных**

1. Изучите руководство по эксплуатации трактора. Определите основные технические характеристики трактора: тяговый класс, номинальное тяговое усилие, мощность двигателя, допустимая мощность механического и гидравлического отбора, присоединительные размеры/тип (ТСУ или НУ; хвостовиков ВОМ, гидровыводов, электророзетки, пневмоголовки), взаимное расположение торца хвостовика ВОМ по отношению к центру оси подвеса НУ или присоединительного пальца ТСУ; комплектация, диапазон скоростей и колеи, наличие необходимого рабочего оборудования и максимально допустимая масса трактора, допустимые нагрузки на оси и шины колес, полная масса буксируемого прицепа.

2. Изучите руководство по эксплуатации машины. Определите основные технические характеристики машины: тяговое сопротивление, мощность механического (ВПМ), электрического и гидравлического отбора, присоединительные размеры/тип (петли дышла/или сницы; присоединительного треугольника; хвостовиков ВПМ, гидровыводов, электровилки, пневмоголовки), взаимное расположение торца хвостовика ВПМ по отношению к центру оси подвеса присоединительного треугольника или петли дышла/сницы; возможность изменения комплектации типа хвостовика ВПМ и направления вращения хвостовика ВПМ, диапазон рабочих скоростей, полная эксплуатационная масса с технологическим грузом, наличие тормозов, наличие карданного вала (тип, длина, наличие и тип защитной муфты). Проконсультируйтесь при необходимости с продавцом (изготовителем) машины. Запросите, при необходимости, недостающие данные по машине.

### **Второй этап – Проверка собираемости**

Проведите оценку конструктивной увязки сопрягаемых элементов трактора (тягово-сцепных устройств, навесных трехточечных устройств; гидравлических, электрических соединений; пневматической головки; хвостовика ВОМ) с соответствующими элементами машины, включая соответствие колеи и типоразмера колес требованиям технологии выполняемых работ, расположения ВОМ, ВПМ и карданного вала машины, а также возможность монтажа системы автоматизированного контроля за выполнением технологического процесса и установки контрольного пульта в кабине из комплекта машины.

Проверьте наличие необходимого оборудования для агрегатирования в комплектации трактора: необходимый тип ТСУ, пневмоголовка, электророзетка, необходимый тип хвостовика ВОМ, шины колес нужного типоразмера для сдваивания, переднее или заднее НУ, реверсный пост управления, проставки для сдваивания колес, наличие шлангов сцепки, наличие быстросоединяемых разрывных муфт. Отсутствующее оборудование у трактора приобретите дополнительно. После проверки наличия и доустановки необходимого рабочего оборудования у трактора произведите комплектование и подготовку МТА с учетом рекомендаций эксплуатационной документации на агрегируемые технические средства.

При покупке новых машин к трактору необходимо при заказе обязательно указать необходимую комплектацию с соответствующим рабочим оборудованием, обеспечивающим возможность агрегатирования с трактором БЕЛАРУС-1021/1021.3.

Для машин с приводом от заднего ВОМ необходимо заказывать карданный вал необходимой длины и типа, с соответствующими присоединительными размерами. Машины с приводом от ВОМ имеют техническую возможность комплектования редуктором, обеспечивающим вращение карданного вала как по часовой так и против часовой стрелки. Поэтому при покупке машины укажите представителю фирмы на обязательность комплектования машины редуктором, привод которого обеспечивается через карданный вал с направлением вращения вала ВПМ против направления часовой стрелки, если смотреть со стороны привода машины на торец вилки карданного вала.

**Третий этап – Проверка соответствия вертикальной нагрузки на присоединительное устройство трактора.**

**1. Для навесных и полунавесных машин.**

Проверяется соответствие грузоподъемности навесного трехточечного устройства трактора нагрузке, создаваемой присоединенной машиной. Убедитесь в возможности подъема-опускания навесным устройством присоединенной машины с учетом массы технологического материала.

**2. Для полуприцепных и прицепных машины (у которых точка сцепки не меняет своего положения по высоте в работе и на транспорте).**

Для машин агрегируемых с помощью ТСУ вертикальная нагрузка на присоединительное устройство машины не должна превышать допустимых величины для ТСУ.

**Четвертый этап – Проверка вертикальных статических нагрузок на мосты трактора, в том числе критерия управляемости необходимости дополнительного балластирования.**

Определите расчетным или опытным путем общую массу трактора с машинной, нагрузку на мосты и максимально допустимую нагрузку на шины, массу необходимого балласта и технологического груза. Вес трактора в составе МТА, приходящийся на мосты трактора, не должен превышать разрешенных величин. В любом случае нагрузка на передний и задний мосты не должна превышать суммарную грузоподъемность шин соответственно суммарной грузоподъемности задних или передних колес.

**Пятый этап – Проверка возможности движения трактора в агрегате с машиной, включая проверку величины углов поворота и наибольшей высоты подъема НУ до упирания элементов машины в элементы трактора достаточности длины и зон свободного пространства карданного вала при поворотах и переводе машины в транспортное положение.**

**Шестой этап – Оценка соответствия энергетических возможностей трактора и потребностей машины (тяговое сопротивление, потребляемая мощность, в том числе через ВОМ).**

Можно оценить расчетным путем при наличии исходных данных или на основании протокола испытаний.

**Седьмой этап – Проверка возможности выполнения работы машиной в агрегате с трактором.**

1. Выполните пробное агрегатирование по выполнению технологических операций в соответствии с назначением машины и с обязательным соблюдением требований безопасности.

2. Проверьте вписываемости трактора в междурядья обрабатываемых культур с определением:

- соответствия колеи и ширины профиля шин;
- агротехнического просвета;
- защитных зон по шинам.

**Восьмой этап – Проверка общей дорожной проходимости, статической устойчивости на уклонах, эффективности действия тормозов в местных условиях:**

1. Возможность преодоления трактором подъемов и спусков с машиной с технологическим материалом;

2. Возможность движения вдоль склона.

Оцените величину дорожного просвета и управляемость трактора в составе агрегата. Передние колеса трактора во время движения не должны отрываться от поверхности дороги. На передний мост трактора в любом случае его применения должно приходиться не менее 20% нагрузки (критерий управляемости  $K_y \geq 0,2$ ) от его собственной эксплуатационной массы.

**Девятый этап – Проведение контрольных смен с целью определения эксплуатационно-технологических показателей:**

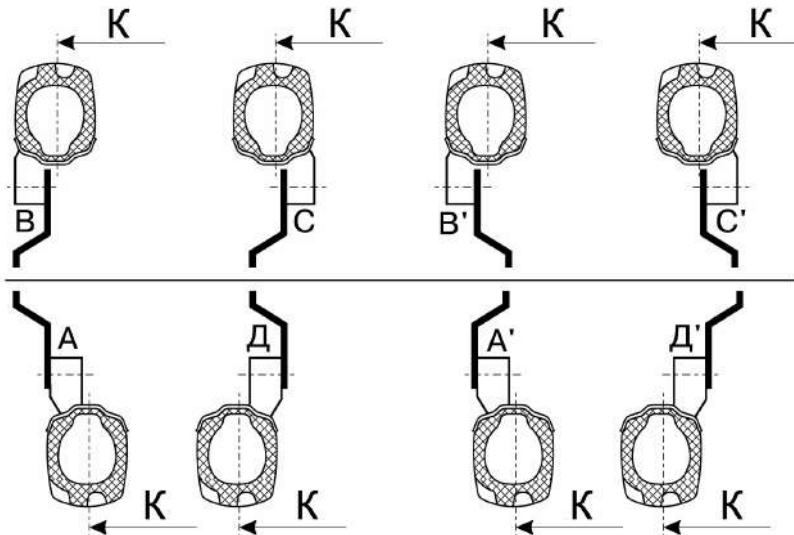
- время трудоемкости составления МТА;
- средней рабочей скорости;
- производительности за 1 час основного (сменного, эксплуатационного времени);
- объем выполненной работы за контрольное время;
- часовой (удельный) расход топлива.

## 6.5 Формирование колеи колес

### 6.5.1 Формирование колеи передних колес 360/70R24

Изменение колеи передних колес осуществляется ступенчато, как перестановкой колес с борта на борт, так и за счет изменения положения диска колеса относительно обода. Значения колеи по передним колесам приведены в таблицах ниже.

Размеры колеи и схемы установки для шин 360/70R24 приведены в таблицах ниже и на рис. 6.5.1.



А, В, С, Д – стандартная установка диска с перестановкой обода;

А', В', С', Д' – перестановка диска и обода;

Положение колеса в положениях С' и Д' следует использовать в исключительных случаях.

Рис. 6.5.1 – Схемы установки колеи для шин 360/70R24

#### Варианты колеи для моста с короткой балкой

Положение колес	Колея К, мм
А	1415
В	1515 <sup>1)</sup>
С	1735
Д	1835
А'	1585
В'	1685
С'	1900
Д'	2000

<sup>1)</sup> в состоянии отгрузки с завода

#### Варианты колеи для моста с длинной балкой

Положение колес	Колея К, мм
А	1535
В	1635 <sup>1)</sup>
С	1855
Д	1955
А'	1705
В'	1805
С'	2020
Д'	2120

<sup>1)</sup> в состоянии отгрузки с завода

### 6.5.2 Формирование колеи задних колес

Колея задних колес регулируется бесступенчато перемещением ступиц по полуосям. Значения диапазона регулировок колеи задних колес приведены в таблице ниже

Типоразмер шин	Положение колеса	Размер колеи К, мм	Установочный размер <sup>1)</sup> ступицы Н до торца полуоси, мм
18.4R34 Ф11	А	1480 ... 1900	215 ... 5
	С	1950 ... 2440	245 ... 0
16.9R38	А	1450 ... 1900	230 ... 5
	С	1950 ... 2440	245 ... 0

<sup>1)</sup> - Изменение колеи на величину  $p$  соответствует изменению положения ступицы на величину  $p/2$  с каждой стороны.

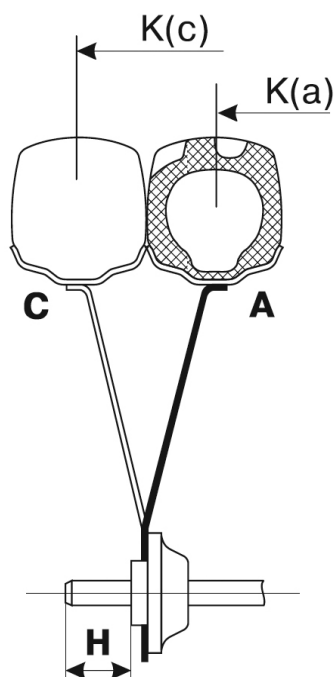


Рис. 6.5.2 - Формирование колеи задних колес

### 6.5.3 Сдваивание задних колес посредством установки на каждую полуось двух ступиц

С целью снижения удельного давления на почву и обеспечения проходимости при работе на слабонесущих грунтах применяют сдваивание колес. Сдваивание осуществляется установкой на каждую полуось двух ступиц.

Типоразмер шин в комплекте	Размер колеи $K_1, K_2$ , мм	Установочный размер ступиц $H_1, H_2$ , мм	Примечание
18.4R34 Ф11+18.4R34 Ф11	$K_1 = 1480$ $K_2 = 2440$	$H_1 = 215$ $H_2 = 0$	Сдвоенные ступицы
16.9R38+16.9R38	$K_1 = 1450$ $K_2 = 2430$	$H_1 = 230$ $H_2 = 0$	Сдвоенные ступицы

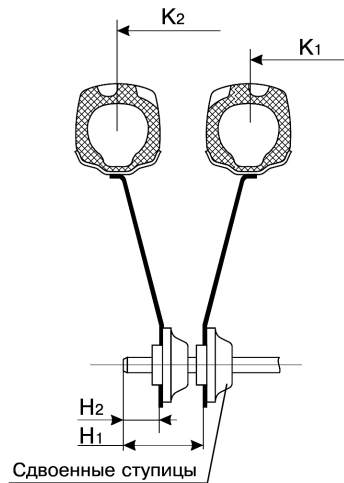


Рис. 6.5.3 - Сдваивание задних колес посредством на каждую полуось двух ступиц

#### 6.5.4 Сдваивание задних колес с помощью проставки

Проставка 1221-3109030 предназначена для сдваивания задних колес основной и дополнительной комплектаций (шины 16.9R38, 18.4R34 мод.Ф-11) при сплошной обработке почвы вместо сдвоенных ступиц.

Проставка 1522-3109060 предназначена для сдваивания задних колес основной комплектации (шины 16.9R38) при сплошной обработке почвы вместо сдвоенных ступиц.

Проставка 1522-3109060-02 предназначена для сдваивания задних колес дополнительной комплектации (шины 11.2R42) только для междурядий 450 мм.

Проставка 1221-3108040 предназначена для сдваивания передних колес для междурядий 450мм (на шинах 11.2R24) и при сплошной обработке почвы (на шинах 11.2R24, и 360/70R24).

Сдваивание задних колес для междурядий 450 и 700 мм на шинах дополнительной комплектации 11.2R42 выполняется с помощью проставки 1522 – 3109060-01. Схема сдваивания шин задних колес с помощью проставки 1522 – 3109060-01, параметры получаемой колеи задних колес приведены на рис. 6.5.4.

$K_1, K_2$ , мм – колея задних колес;

$H$ , мм – расстояние от торца полуоси до торца вкладыша;

$M$ , мм – ширина междурядий.

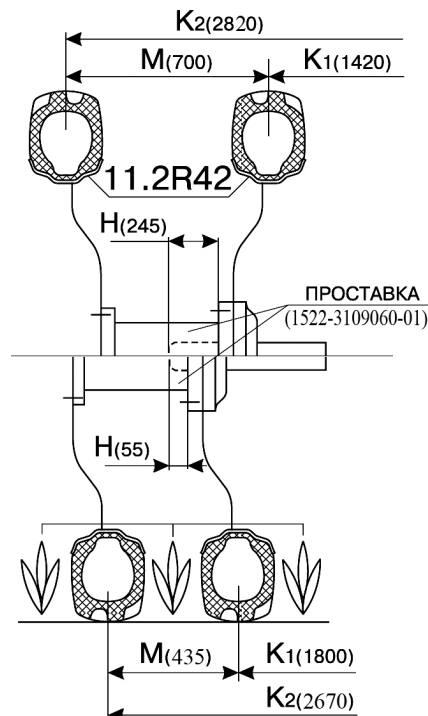


Рис. 6.5.4 - Сдваивание задних колес на шинах 11.2R42 с помощью проставки



### 6.5.5 Параметры шин

Параметры шин, применяемых на тракторах БЕЛАРУС – 1021/1021.3, приведены в таблице ниже.

Типоразмер шин	Ширина профиля, мм	Радиус качения, мм	Комплектация
360/70R24	360	540	Основная
16.9R38	429	800	
11.2R24	284	518	Дополнительная
18.4R34 Ф11	467	770	
11.2R42	284	749	

### 6.5.6 Защитные зоны для колес трактора при обработке пропашных культур

Величины защитных зон для колес трактора при обработке пропашных культур приведены в таблице ниже.

Основные культуры	Величина защитной зоны, мм
Свекла	80
Кукуруза	120
Картофель в гребнях	200
Хлопок	200

## 6.6 Шины

### 6.6.1 Общие сведения и рекомендации по использованию шин

Выбор оптимального давления воздуха в шинах колесных тракторов и степень его влияния на тягово-сцепные свойства зависят от типа почвы и нагрузки, приходящейся на ось трактора. Давление воздуха в шинах влияет на опорное пятно контакта колеса трактора и, в зависимости от почвенных условий, сказывается на его тягово-сцепных качествах. Рекомендуемые давления в шинах колес с учетом сложившихся нагрузок приведены в таблице «Нормы нагрузок на шины для выбора режима работы при различных внутренних давлениях» подраздела 6.10 «Определение массы трактора, машины и балласта, нагрузок на ТСУ и НУ, шины и оси трактора, критерия управляемости. Порядок заправки шин жидкостью и слива жидкости из шин» настоящего руководства.

Необходимо ежедневно:

- Проводить в начале, и после окончания работ осмотр внешнего вида и состояния шин и колес: надежность крепления колес, повреждения, наличие застрявших предметов в шинах (гвозди, камни и т.п.), оценка степени износа шин и т.п..
- Контролировать и устанавливать внутреннее давление в холодных шинах.
- При необходимости: производить подкачку шин, очистку шин от посторонних предметов и подтяжку крепления колес.

Изменение давления в шинах влияет на эксплуатационные качества и производительность трактора в работе.

Величина давления зависит от скорости движения и весовых нагрузок на мосты трактора, создаваемых массой агрегируемых машин с учетом собственной эксплуатационной массы трактора и балласта, а также условий работы.

Внутреннее давление в шинах для каждого конкретного случая агрегирования трактора разное. Поэтому при изменении условий применения трактора необходимо проверять и при необходимости корректировать величину давления в шинах. Несоблюдение норм давления значительно уменьшает ходимость шин.

Работа с перегрузкой, заключающаяся в превышении максимальной грузоподъемности шин (для данного давления и скорости) и мостов трактора – причина отказов и повреждений не только ходовой системы (разрыва каркаса шин и др.), но и других узлов и деталей трактора, может также привести к авариям и уменьшению срока службы трактора в целом. Нормы допустимых нагрузок на шины тракторов БЕЛАРУС-1021/1021.3 и соответствующие им величины внутренних давлений в зависимости от скорости движения устанавливаются производителем шин и даны в подраздела . Поэтому всегда устанавливайте давление в шинах с учетом сложившихся нагрузок и скоростей.

Выбрать правильно давление в шинах, а также установить необходимость балластирования, а также массу и тип балласта можно только определив величину нагрузок на ось трактора.

Для проверки давления в шинах используйте исправные приборы с ценой деления не более 0,1 кПа. Это обеспечит достоверность измерений. Отклонение давления рекомендуется превышать не более чем на  $\pm 0,015$  МПа по показаниям манометра от рекомендуемой нормы.

#### **Внимание!**

**Точную величину нагрузки в конкретном случае использования трактора, приходящуюся на передние или задние колеса трактора, можно определить только путем практического взвешивания трактора с агрегируемой машиной.**

**Нагрузка на отдельно взятое колесо определяется путем деления на два величины нагрузки, приходящейся соответственно на переднюю или заднюю ось трактора. Потом исходя из полученной величины нагрузки и скорости движения по таблице выбирается необходимое давление для шины.**

Эксплуатация трактора с установленным давлением в шинах ниже нормы приводит к возникновению следующих неисправностей колес:

- проворот шин на ободьях;
- перетирание борта шины о закраину обода;
- появление трещин на боковинах шин;
- расслаивание или излом каркаса шины;
- вырыв вентиля шины.

Эксплуатация с установленным давлением в шинах выше нормы приводит к возникновению следующих неисправностей колес:

- заметный повышенный износ шин;
  - растяжение слоев каркаса и понижение эластичности шин;
- увеличенная пробуксовка колес.

### **Внимание!**

**1. Давление в шинах свыше 0,16 МПа и менее 0,09 МПа использовать нежелательно. При давлении в шинах 0,08 МПа и менее (увеличение степени риска снижения внутреннего давления меньше допустимого значения из-за возможных воздушных утечек) обеспечить постоянный контроль давления.**

**2. Табличные данные по нагрузкам для 10 км/ч применяются только в условиях, требующих невысоких тяговых усилий: при агрегатировании посевных и уборочных агрегатов. Для работ с большим крутящим моментом (пахота и т.п.) использовать рекомендации для 30 км/ч.**

**3. Не использовать сдвоенные шины для увеличения подъемной и тяговой силы: они служат для уменьшения давления при работе в поле.**

**4. Использование типоразмеров шин не указанных в руководстве возможно только при условии согласования с заводом.**

**5. Не используйте трактор с заметной длительной пробуксовкой и перегрузкой колес: с тяжелыми машинами (масса которых превышает допустимые для трактора величины) или с почвообрабатывающими машинами, сопротивление которых в данных почвенных условиях велико для трактора.**

**6. Никогда не превышайте рекомендованных изготовителем значений давления воздуха в шинах. Шины могут разрываться с трагическими последствиями для окружающих.**

**7. Не производите сварочные работы диска или другие виды ремонта с накачанной шиной.**

**8. Для демонтажа и ремонта шин обратитесь в мастерскую с обученным персоналом.**

При эксплуатации шин соблюдайте следующие правила:

1. Поддерживайте установленные нормы внутренних давлений в шинах в соответствии с рекомендациями руководства.

2. Контролируйте давление воздуха в шинах в холодном состоянии шинным манометром, который рекомендуем периодически проверять на точность показаний на станциях или пунктах технического обслуживания любых механических транспортных средств.

3. В процессе работы в случае необходимости не производите проверку и подкачку шин сразу же после остановки трактора: нужен перерыв не менее 15 мин.

4. Не допускайте работу трактора с внутренним давлением в шинах, не соответствующим положенной норме для конкретного случая его использования.

5. Для максимального тягового усилия в конкретных условиях эксплуатации при вспашке и наименьшего уплотнения почвы соблюдать допустимую нагрузку на оси.

6. При подборе и покупке новых шин необходимо руководствоваться рекомендациями настоящего руководства. Неправильный монтаж и демонтаж шин приводит к повреждению элементов конструкции шины. Операции по монтажу или снятию шин производятся специальным оборудованием. Устанавливайте одинаковый размер, модель и конструкцию шины на одной оси. Периодическая перестановка колес предотвращает их неравномерный износ. Не допускайте установку на одной оси колес с различными степенями износа. Применение старых камер для новых шин не рекомендуется.

7. При установке на одной оси сдвоенных колес обеспечить внутреннее давление в соответствии с рекомендациями.

8. Обязательно при установке колеи обеспечьте равные расстояния противоположных колес относительно центральной срединной линии трактора. Не забывайте при монтаже колес о правильном направлении вращения шины и безопасном достаточном расстоянии между колесом и другими элементами конструкции трактора (например, кабиной).

9. Предохраняйте шины от попадания на них топлива, масла и других нефтепродуктов.

10. Избегайте резкого трогания с места, резкого торможения и крутых поворотов, долговременного буксования колес при застревании трактора.

11. Не допускайте работу и длительную стоянку трактора на поврежденных или спущенных шинах.

12. Если наблюдается постоянное падение давления в шинах, то обязательно установите причину и устраните ее.

13. Проверку давления в шинах, заполненных раствором, производят при крайнем верхнем положении вентиля.

#### **Примечания:**

1. Изменение номинальной нагрузки на шину в зависимости от скорости применяют в случаях, когда шину не подвергают продолжительной эксплуатации при высоких крутящих моментах.

2. При полевых работах и других условиях продолжительной эксплуатации при высоких крутящих моментах применяют значения, соответствующие скорости 30 км/ч (см. таблицу ниже).

### **6.6.2 Допускаемые сочетание передних и задних шин**

**Внимание!** В тракторах с ПВМ следует применять правильно подобранную комбинацию передних и задних шин. Использование правильного сочетания передних и задних шин обеспечит максимальные эксплуатационные качества трактора, повысит срок службы шин и снизить износ составных частей силовой передачи. Сочетание изношенных и новых шин или шин разных диаметров или разного радиуса качения может привести к нарушению требований по кинематическому несоответствию и, в результате, к чрезмерному износу шины и поломкам деталей ПВМ. В таблице ниже приведены допускаемые сочетания шин передних и задних колес.

Допускаемые сочетание передних и задних шин

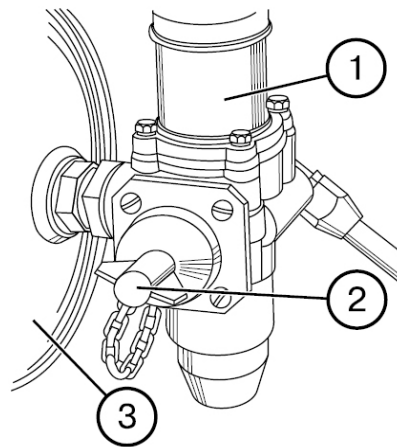
Задние шины	Передние шины	
	360/70R24	11.2R24
16.9R38	+	-
18.4R34 Ф11	+	-
11.2R42	-	+

### 6.6.3 Накачивание шин

Накачивание шин производите через клапан отбора воздуха регулятора давления (1) (рис. 6.6.1), для чего выполните следующие операции:

- выпустите воздух из баллона (3) пневмосистемы через клапан удаления конденсата;
- отвинтите гайку-барашек или колпачок (2) штуцера клапана отбора воздуха;
- присоедините шланг для накачки шин к штуцеру отбора воздуха и к вентилю шины;
- включите компрессор и накачайте шину до требуемого давления, контролируя его шинным манометром;
- отсоедините шланг от вентиля шины и штуцера клапана отбора воздуха;
- выключите компрессор и навинтите гайку-барашек на штуцер клапана отбора воздуха.

**Внимание!** При повышении давления в баллоне до 0,77 МПа компрессор переключается регулятором давления на холостой ход и накачка шин автоматически прекращается. Поэтому периодически контролируйте давление по указателю на щитке приборов и, если необходимо, снижайте его через клапан удаления конденсата.



1 – регулятор давления; 2 – гайка-барашек или колпачок; 3 – баллон пневмосистемы.

Рис. 6.6.1 – Накачивание шин

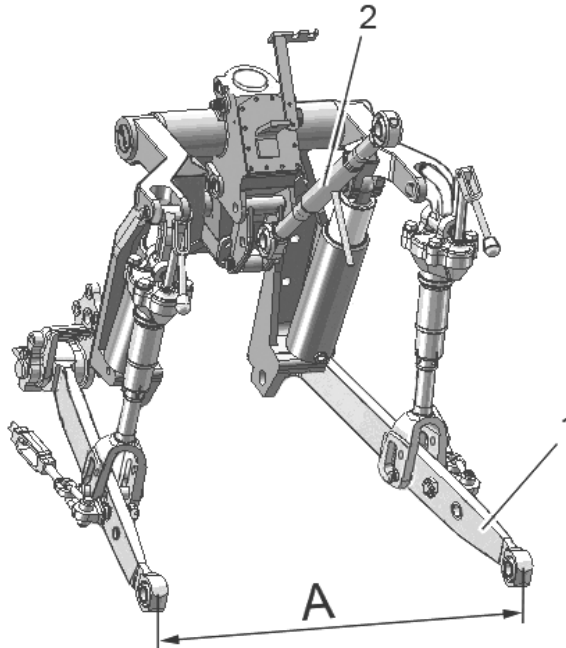
## 6.7 Заднее навесное устройство

### 6.7.1 Общие сведения об устройстве ЗНУ

Трехточечное навесное устройство 2-ой категории служит для присоединения к трактору навесных и полунавесных сельскохозяйственных машин и орудий со следующими присоединительными элементами:

- длина оси подвеса «А» (условное расстояние между шарнирами нижних тяг) равна 870мм;
- диаметр отверстий задних шарниров нижних тяг равен 28,7 мм;
- диаметр пальца верхней тяги равен 22 или 25 мм.

На тракторе установлены цельные нижние тяги (1) (рис. 6.7.1) длиной 885 мм и верхняя тяга (2) с шарнирами 2-ей категории.



1 – нижняя тяга; 2 – верхняя тяга.

Рис. 6.7.1 – Заднее навесное устройство

### 6.7.2 Верхняя тяга и раскосы

Длина верхней тяги (2) (рис. 6.7.2) регулируется в пределах от 500 до 740 мм с помощью рукоятки (3).

В ЗНУ установлен один шестеренчатый (регулируемый) раскос – правый, и один винтовой. Длина шестеренчатого раскоса может изменяться в пределах от 580 до 665 мм с помощью вращения рукоятки (1).

В состоянии отгрузки с завода длина обоих раскосов установлена на стандартную величину 640 мм.

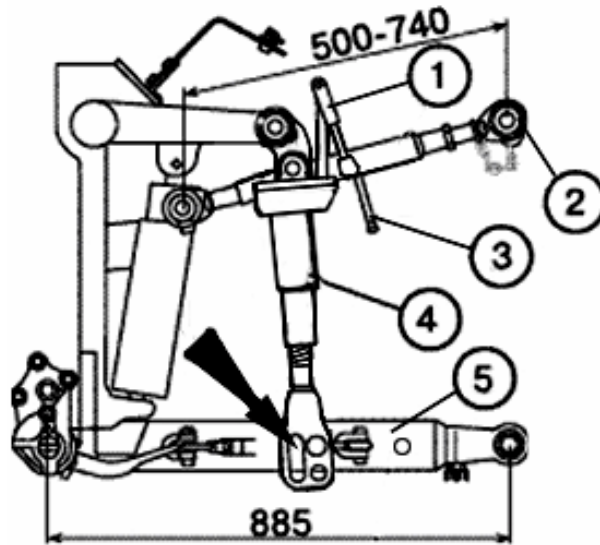
Для ускорения изменения длины раскосов на их вилке предусмотрены два отверстия под установку пальца (межосевое расстояние между отверстиями – 60 мм).

**Внимание!** Регулировку положения машины производите только правым (шестеренчатым) раскосом. При необходимости, с помощью ключа можно изменить длину винтового раскоса.

Примечание – На Ваш трактор по заказу могут быть установлены два шестеренчатых, либо два винтовых раскоса.

Для копирования рельефа обрабатываемого участка поля при работе с широкозахватными машинами и во избежание повреждения раскосов соедините раскосы (4) с нижними тягами (5) через пазы (показаны стрелкой). Пазы вилки раскоса при этом должны быть позади отверстия по ходу трактора избежание повреждения раскоса.

Для повышения грузоподъемности ЗНУ возможна перестановка вилок раскосов и проушины стяжки на одно отверстие назад по ходу трактора. При этом необходимо увеличить длину стяжек путем установки дополнительной серьги с каждой стороны.



1 - рукоятка шестеренчатого раскоса; 2 - верхняя тяга; 3 - рукоятка верхней тяги; 4 - раскос; 5 - нижняя тяга.

Рис. 6.7.2 – Верхняя тяга и раскосы

### 6.7.3 Внешние стяжки

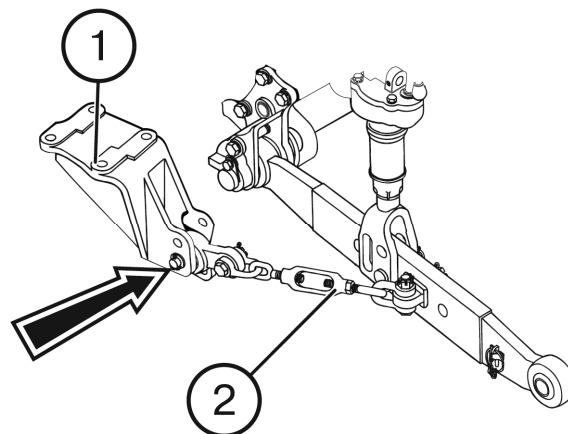
#### 6.7.3.1 Частичная блокировка

Горизонтальное перемещение орудия в рабочем положении обеспечивайте присоединением стяжек к нижним отверстиям кронштейнов (1) (рис. 6.7.3) и регулировкой длины с помощью стяжек (2), для получения раскачивания орудия в каждую сторону не менее 125 мм или в соответствии с инструкцией по эксплуатации орудия.

При работе с плугами отрегулируйте длину правого раскоса на глубину обработки.

**Внимание:** Обязательно выдерживайте размер раскачивания орудия не менее 125 мм, во избежание разрыва стяжек при подъеме орудия в транспортное положение.

При установке орудия в транспортное положение натяните стяжки (2). Допускается раскачивание орудия не более 20 мм в обе стороны.

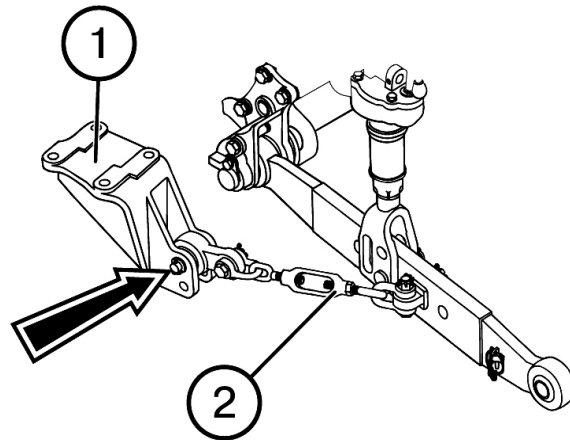


1 – кронштейн; 2 – стяжка

Рис. 6.7.3 – Частичная блокировка

### 6.7.3.2 Полная блокировка

Для полной блокировки орудия в рабочем положении присоедините стяжки (2) (рис. 6.7.4) к верхнему отверстию кронштейна (1) и максимально уменьшите их длину, обеспечив раскачивание орудия не более 20 мм в обе стороны.



1 – кронштейн; 2 – стяжка

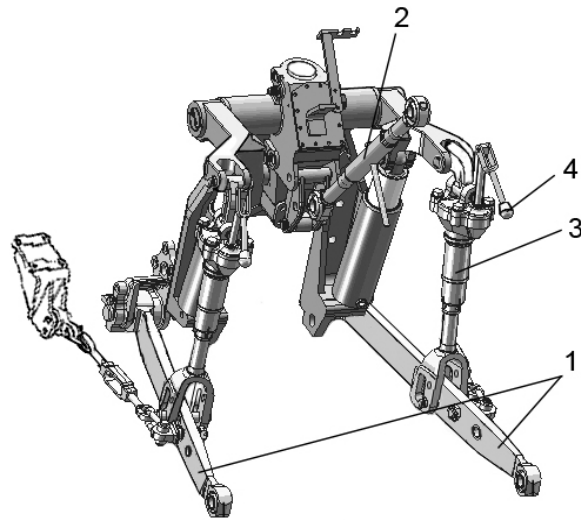
Рис. 6.7.4 – Полная блокировка

### 6.7.4 Навешивание сельскохозяйственных орудий на трактор

Большинство сельскохозяйственных орудий можно навесить на трактор, выполнив следующие операции:

1. Опустите навеску в нижнее положение. Совместите оси шарниров нижних тяг (1) (рис. 6.7.5) и пальцев орудия и присоедините орудие к нижним тягам. Зашплинтуйте пальцы. Заглушите двигатель.
2. Удлините или укоротите верхнюю тягу (2) и присоедините ее с помощью пальца заднего шарнира к орудью. Зафиксируйте палец чекой с кольцом.
3. Если необходимо, отрегулируйте верхнюю тягу на первоначальную или требуемую длину.
4. Если необходимо, отрегулируйте поперечный наклон орудия с помощью правого раскоса (3). Для увеличения длины раскоса поверните рукоятку (4) по часовой стрелке и наоборот.
5. Присоедините необходимое выносное оборудование.
6. Перед началом работы проверьте, чтобы:
  - детали трактора не находились в опасной близости от элементов орудия;
  - верхняя тяга не касалась ограждения ВОМ при самом нижнем положении орудия;
  - карданный привод от ВОМ не был чрезмерно длинным, с большими углами шарниров и чтобы не было распорных усилий;
  - ограждение ВОМ не касалось ограждения карданного привода машины;
  - медленно поднимите орудие и проверьте наличие зазоров между трактором и орудием в поднятом положении;
  - проверьте наличие требуемого бокового качания нижних тяг и, если необходимо, отрегулируйте с помощью стяжек.





1 – нижняя тяга; 2 – верхняя тяга; 3 – правый раскос; 4 – рукоятка правого раскоса.

Рис. 6.7.5 – Навешивание сельскохозяйственных орудий на трактор

**Внимание:** При навешивании на трактор навесного или полунавесного оборудования или при сцепке трактора с прицепным оборудованием с помощью сцепного устройства убедитесь в том, что между орудием и трактором имеется достаточный зазор!

**Предостережение:** Некоторое навесное или полунавесное оборудование может касаться кабины и повреждать ее. Это может привести к повреждению стекол кабины и к травмированию оператора. Проверьте наличие достаточного зазора (не менее 100 мм) между поднятым в верхнее положение орудием и кабиной трактора!

### 6.7.5 Применение по назначению заднего навесного устройства

На тракторах 1021/1021.3 устанавливается заднее навесное устройство НУ-2. Схема агрегатирования НУ-2 приведена на рис. 6.7.6.

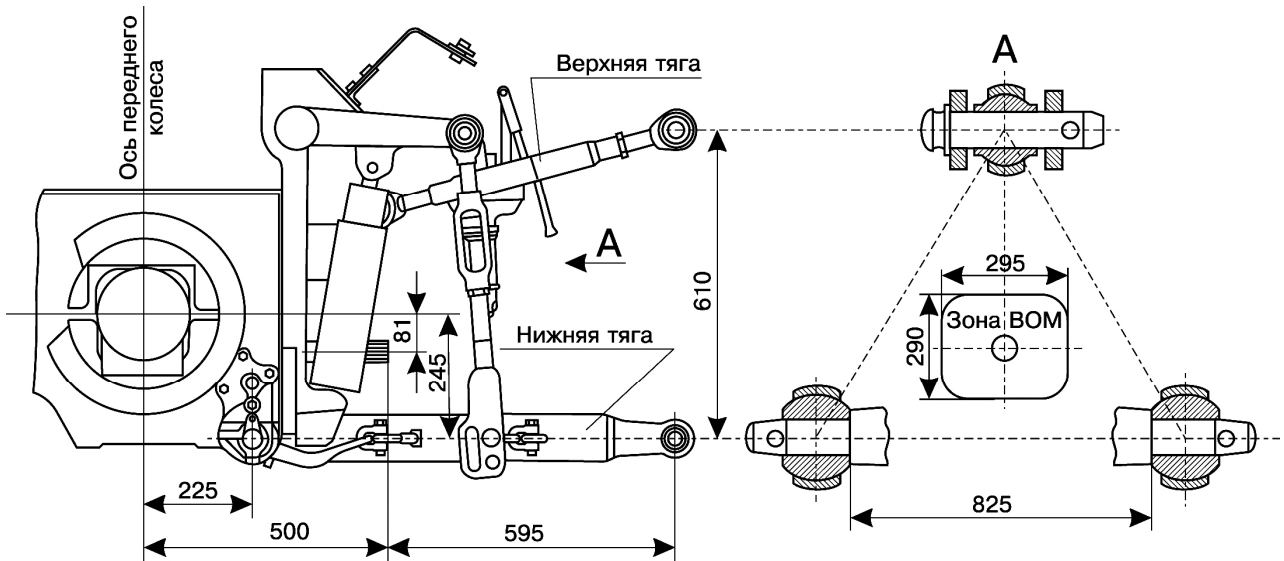


Рис. 6.7.6 – Схема заднего навесного трехточечного устройства 2-ой категории (НУ-2).

Параметры и размеры присоединительных элементов ЗНУ для агрегатирования с машинами II кат.

Показатель	
Нижние тяги	цельные
Длина нижних тяг: цельных, мм	885
Ширина шарниров тяг: верхней, мм нижних, мм	51 38 или 45 <sup>1)</sup>
Номинальный диаметр присоединительных элементов: палец верхней тяги, мм шарниры нижних тяг, мм	22 или 25 <sup>1)</sup> 28
Расстояние от торца ВОМ до оси подвеса, мм	595
Грузоподъемность: на оси подвеса, кН на вылете 610 мм, кН	43 28
<sup>1)</sup> – По заказу	

Заднее навесное устройство типоразмера НУ-2 выполнено по ГОСТ 10677 (соответствует кат.2 по ИСО 730/1).

**Навесное устройство**, как сказано выше, состоит из трех тяг (верхней, и двух нижних), соединенных посредством шарниров передними концами с трактором и задних концов со свободными шарнирами, для соединения с присоединительными пальцами агрегируемых машин. Оно предназначено для присоединения к трактору машин заднего расположения, передачи тягового усилия во время работы и регулировки их положения во время работы или движения в транспортном положении.

Навесное устройство обеспечивает агрегатирование следующих типов машин и орудий:

- навесных при трехточечной навеске (верхняя и нижние тяги);
- полунавесных (нижние тяги);
- полуприцепных с помощью поперечины на ось подвеса (нижние тяги), как сказано в подразделе 6.8.3 «ТСУ-1 (поперечина)» настоящего руководства.

Для предохранения присоединенных машин от раскачивания служат регулируемые по длине ограничительные наружные стяжки (см. ниже).

Для обеспечения требуемого положения машины предусмотрены следующие регулировки заднего НУ в вертикальной и горизонтальной плоскостях с помощью верхней тяги, раскосов и ограничительных стяжек:

#### **Изменение длины верхней тяги.**

Производится для обеспечения одинакового заглубления (выравнивание глубины хода рабочих органов, расположенных друг за другом по ходу движения трактора); если рама навесного плуга наклонена вперед по ходу движения трактора и передний корпус пашет глубже заднего, удлините верхнюю тягу и укоротите, если, передний корпус пашет с меньшей глубиной, чем задний.

#### **Изменение длины раскоса.**

Производится для приведения положения машины в горизонтальную плоскость, для обеспечения равномерной глубины обработки почвы рабочими органами навесной машины по ширине захвата;

**Внимание:** Длину левого (винтового) раскоса НУ, равную 640 мм (на шинах стандартных комплектаций), менять не рекомендуется. Регулируется по длине обычно правый (шестеренчатый) раскос. При использовании поперечины на ось подвеса и работе с оборотными плугами длина раскосов должна быть одинаковой.

**Настройка раскоса.**

При работе раскосы обычно соединяются с нижними тягами через отверстия вилок раскоса. При работе с широкозахватными машинами для улучшения поперечного копирования рельефа (культиваторы сеялки и др.) и уменьшения нагрузок на НУ необходимо обеспечить свободное перемещение в вертикальной плоскости одной нижней тяги, относительно другой. Для этого необходимо раскосы настроить так, чтобы получить свободное перемещение в вертикальной плоскости одной нижней тяги, относительно другой. Такая настройка обеспечивается соединением раскосов через пазы.

Управление НУ осуществляется перемещением соответствующих рычагов управления гидроподъемником из кабины, которое обеспечивает установку нижних тяг заднего НУ в необходимое положение по высоте.

**Изменение длины обоих раскосов, верхней тяг для транспортного положения машины.**

Производится для обеспечения:

- дорожного просвета не менее 300мм;
- достаточно безопасного расстояния между элементами трактора и машины, исключающего касание элементов машины трактора (зазор не менее 100мм).

Примечание – правила регулировок верхней тяги и раскосов приведены в подразделе 6.7.2 «Верхняя тяга и раскосы» настоящего руководства.

**Изменение длины обеих стяжек.**

При транспортировании машины (в крайнем верхнем положении НУ) стяжки должны быть максимально укорочены в пределах существующей регулировки для ограничения раскачивания машины во время движения во избежание повреждения элементов трактора возможных аварийных ситуаций.

При работе с навесными и полунавесными почвообрабатывающими машинами с пассивными рабочими органами для сплошной обработки (плуги лемешные и чизельные, плуги-луцильники, глубокорыхлители и другие машины) необходимо обеспечить свободное перемещение в горизонтальной плоскости (качание) нижних тяг 125 мм в каждую сторону от продольной плоскости трактора путем разблокирования ограничительных стяжек; ограничение ширины захвата стяжками не допускается.

- при работе с с/х машинами (кроме плугов, глубокорыхлителей и других аналогичных машин для сплошной обработки почвы с пассивными рабочими органами) необходимо обеспечить полную блокировку, ограничивающую качание нижних тяг в горизонтальной плоскости не более 20мм.

Примечание – правила изменения длин внешних стяжек приведены в подразделе 6.7.3 «Внешние стяжки» настоящего руководства.

**Внимание:** несоблюдение рекомендаций по регулировке стяжек и раскосов может привести к обрыву стяжек, опорных кронштейнов или другим поломкам!

**Внимание:** необходимые особенности и способ регулирования положения машин, агрегируемых с помощью навесных устройств, в соответствии с особенностями выполнения технологического процесса и агротехническими требованиями указаны в эксплуатационной документации данных машин. Если таковые сведения отсутствуют, то в обязательном порядке получите необходимую информацию у производителя или продавца машины!

Универсальная гидравлическая система управления и регулирования навесными устройствами трактора дополнительно предусматривает для заднего НУ следующие функциональные возможности:

- коррекция скорости подъема и опускания нижних тяг;
- ограничение высоты подъема нижних тяг;
- выбор необходимого способа регулирования положения нижних тяг;
- коррекция глубины обработки почвы;
- возможность работы с машинами с высотным способом регулирования высоты хода рабочих органов (регулировка глубины осуществляется опорным колесом машины).

### 6.7.6 Применение по назначению гидросистемы управления выносными гидроцилиндрами

Гидравлическая система управления навесными устройствами обеспечивает возможность дополнительного отбора масла для обеспечения работы агрегируемых машин.

На тракторе имеются свободные гидровыводы для обслуживания агрегируемых технических средств с помощью прикладываемых рукавов высокого давления.

Расход масла через выходы составляет 45...55 л/мин (в зависимости от технического состояния гидронасоса). Отбор масла гидроцилиндрами агрегируемой машины не должен превышать 16 л. Проверку уровня в гидробаке следует производить при втянутых штоках рабочих цилиндров.

Во избежание потерь масла при агрегировании технических средств или непредвиденного рассоединения, предусмотрены запорные и разрывные устройства, прикладываемые в ЗИП трактора (по заказу). Возможен гидростатический отбор мощности через один из выводов для привода гидромоторов вспомогательного назначения. Во избежание перегрева гидросистемы рабочее давление не должно превышать 11 МПа, что соответствует мощности 11 кВт, не более. Для слива масла из гидромотора мимо распределителя предусмотрен отдельный трубопровод.

На тракторе установлена арматура с условным проходным сечением  $D_u = 12$  мм и соединительной резьбой M20x1,5. В случае необходимости соединения с отличающейся арматурой агрегируемых машин следует изготовить требуемые переходники с условным проходным сечением  $D_u = 12$  мм, не менее.

**Внимание: Масло в рабочих цилиндрах агрегируемой машины должно быть чистым и соответствовать марке, применяемой на тракторе. Невыполнение указанных требований может привести к выходу из строя гидроузлов трактора!**

**Внимание: Доработка и изменение элементов конструкции гидросистемы трактора, кроме разрешенных изменений данным руководством по эксплуатации, допускается только по согласованию с заводом!**

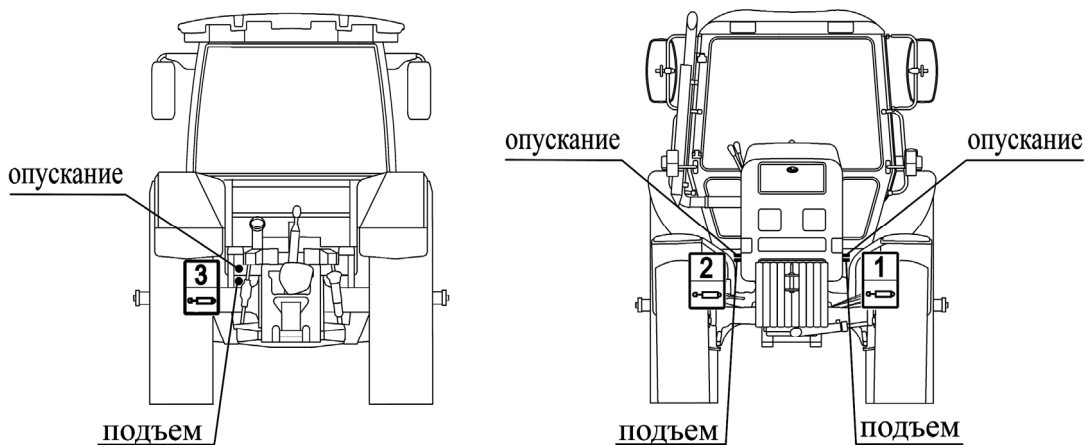


Рис. 6.7.7 – Схема расположения и подключения выводов гидросистемы к внешним потребителям (при установке распределителя РП70-1221)

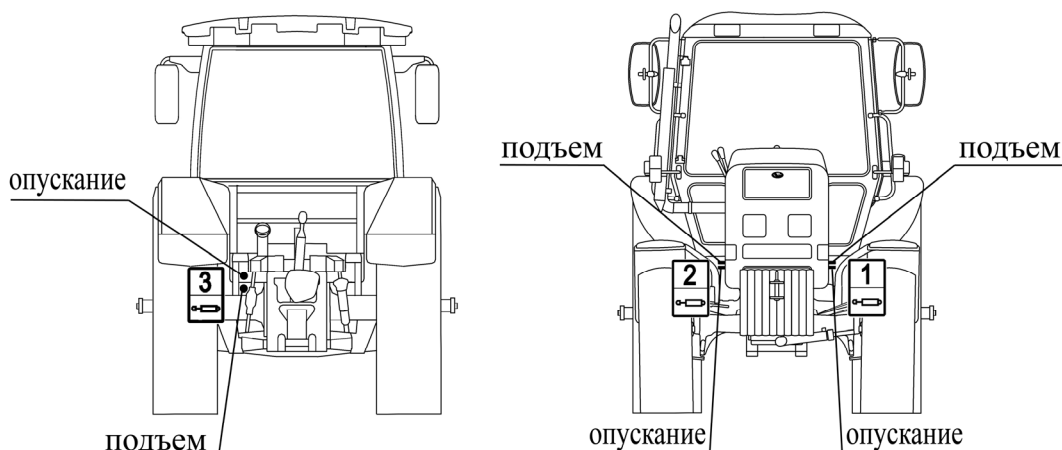


Рис. 6.7.8 – Схема расположения и подключения выводов гидросистемы к внешним потребителям (при установке распределителя RS213Mita)

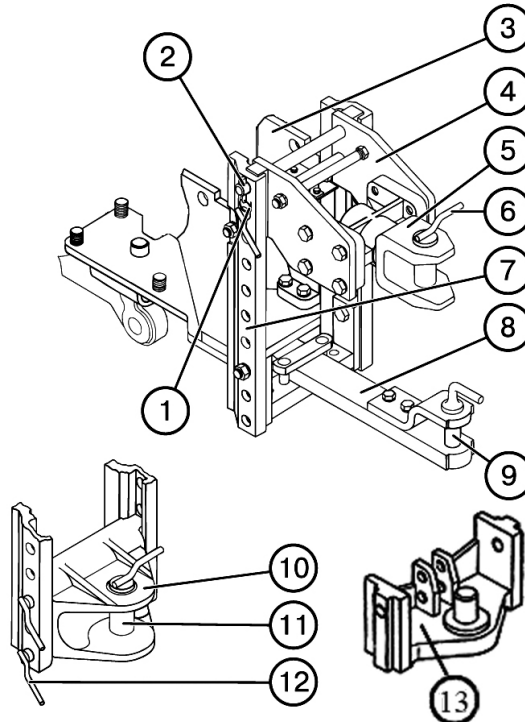
## 6.8 Универсальное тягово-сцепное устройство

### 6.8.1 Общие сведения об устройстве ТСУ

Буксирное устройство для работы с двухосными прицепами состоит из тяговой вилки (5) (рис. 6.8.1) со шкворнем (6). Корпус вилки соединен с пластинами (4), которые входят в паз направляющих боковин (3, 7) и фиксируются двумя пальцами (12). Пальцы фиксируются чекой (2) и стопорятся кольцом (1). Положение тяговой вилки вместе с корпусом может изменяться по высоте путем его перестановки по отверстиям в боковинах (3, 7).

Тяговая вилка (10) со шкворнем (11) предназначена для работы с полуприцепами. Так же для этих целей может использоваться сцепной штырь – «питон» (13).

Тяговый брус (8) со шкворнем (9) предназначен для присоединения к трактору полуприцепных и прицепных сельскохозяйственных машин.

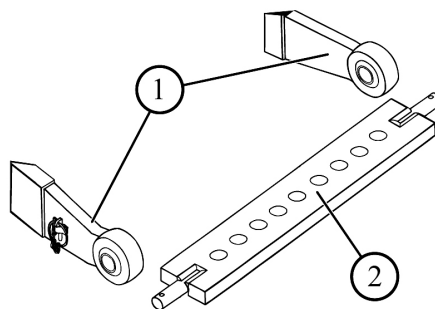


1 - кольцо; 2 - чека; 3 - боковина; 4 - пластина; 5 - тяговая вилка; 6 - шкворень; 7 - боковина; 8 - тяговый брус; 9 - шкворень; 10 - тяговая вилка; 11 - шкворень; 12 - палец; 13 - сцепной штырь.

Рис. 6.8.1 – Тягово-сцепное устройство

Поперечина одинарная (2) (рис. 6.8.2) Соответствует международным стандартам и предназначена для присоединения к трактору прицепных и полунавесных машин.

Устанавливается на ось подвеса ЗНУ (задние шарниры нижних тяг (1)) и соединяется с машинами, имеющими вилку вместо петли, и позволяет улучшить маневренность МТА.



1 – нижняя тяга; 2 – поперечина одинарная.

Рис. 6.8.2 – Поперечина одинарная

### 6.8.2 Применение по назначению тягово-цепных устройств

Трактор БЕЛАРУС-1021/1021.3 может оснащаться тягово-цепными устройствами различных типов, обеспечивающих агрегатирование прицепных и полуприцепных машин, присоединительные устройства которых соответствуют следующим требованиям:

- совместимость по присоединительным размерам и высоте расположения прицепного устройства относительно опорной поверхности;
- машины имеют жесткие прицепные устройства;
- дышла прицепов оборудованы устройством, облегчающим сцепку-расцепку с ТСУ трактора;
- вертикальная нагрузка на ТСУ не превышает допустимых изготовителем трактора величин.

Трактор БЕЛАРУС-1021/1021.3 имеет заднее лифтовое устройство в виде вертикальных направляющих пластин. Устройство предназначено для крепления ТСУ-2В и ТСУ-3В. Лифтовое устройство позволяет изменять положение присоединительного звена ТСУ по высоте и облегчает демонтаж.

ТСУ-1 (поперечина на оси подвеса НУ-2) предназначено для агрегатирования с полунавесными и полуприцепными машинами только для выполнения технологического процесса со скоростью менее 15км/час. Поперечина имеет ряд отверстий для присоединения. Нормально агрегируемая машина соединяется через среднее отверстие поперечины. В случае необходимости согласования колеи трактора с агрегируемой машиной (в основном, уборочной) с незначительным тяговым сопротивлением допускается асимметричное подсоединение. Поперечина приобретается по заказу потребителя.

Учитывая, что ТСУ-2В, ТСУ-3В и ТСУ-1М-01 занимают определенное фиксируемое положение по высоте, присоединительные устройства полуприцепных машин должны быть снабжены регулируемой опорой, обеспечивающей возможности регулирования положения сцепной петли машины по высоте.

### 6.8.3 ТСУ-1 (поперечина)

Используется для работы со следующими машинами:

- полунавесными (сеялки, картофелесажалки, картофелеуборочные комбайны, машины для уборки овощей и др.);
- полуприцепными (косилки, пресс-подборщики, ботвоуборочные машины и др.);
- оборудованными прицепной вилкой на дышле.

Схема агрегатирования ТСУ-1 приведена на рис. 6.8.3.

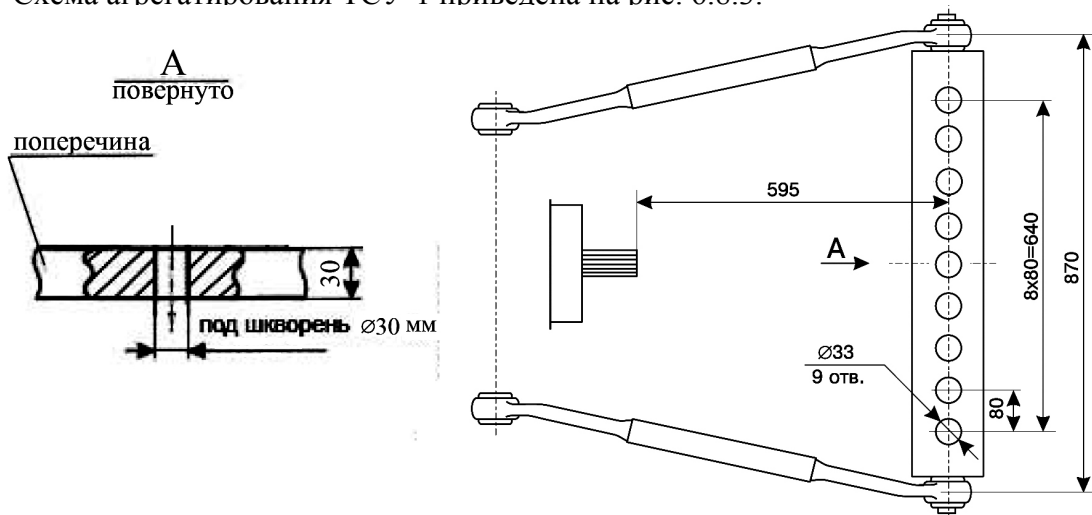


Рис. 6.8.3 – Схема агрегатирования ТСУ-1

Параметры и размеры присоединительных элементов ТСУ-1

ТСУ-1 (с накладкой под петлю или без нее)	поперечина на ось подвеса навесного устройства в комплектации НУ-2
Расстояние от торца ВОМ до оси присоединительного пальца, мм	595
Диаметр присоединительного пальца, мм	30
Вертикальная нагрузка на ТСУ, кН	6,5
Угол поворота машины по отношению к трактору, град	± 60

### 6.8.4 ТСУ-2В (вилка)

Используется для работы со следующими машинами:

- полуприцепными (полуприцепы, машины для внесения удобрений и др.);
- прицепными (дисковые бороны, почвообрабатывающие агрегаты, лушпильники, сцепка борон, культиваторов, сеялок и др.).

Схема агрегатирования ТСУ-2В приведена на рис. 6.8.4.

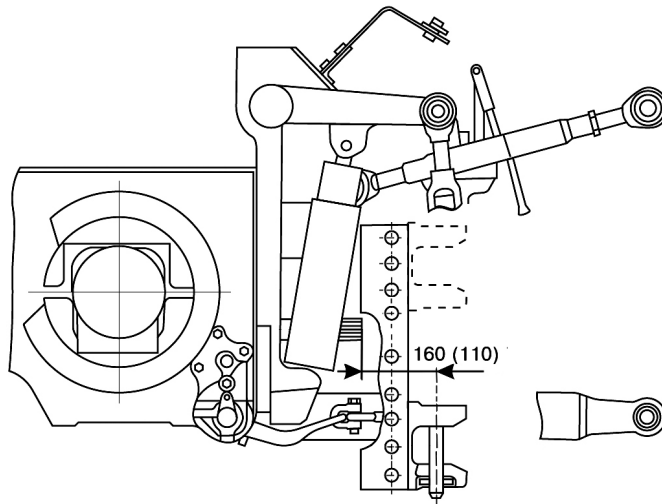


Рис. 6.8.4 – Схема агрегатирования ТСУ-2В

Параметры и размеры присоединительных элементов ТСУ-2В

Сцепное устройство	Вилка с возможностью вертикального перемещения
Расстояние от вилки или сферы крюка до опорной поверхности, мм	493...898 (до оси зева) ступенчато
Положение вилки для машин с приводом от ВОМ	крайнее нижнее или крайнее верхнее
Расстояние от торца ВОМ до оси присоединительного пальца, мм	160 или 110
Диаметр присоединительного пальца, мм	40
Вертикальная нагрузка на ТСУ, кН	20
Угол поворота машины по отношению к трактору, град	± 65

### 6.8.5 ТСУ-3В (вилка)

Используется для работы со следующими машинами:

- прицепными (прицепы двухосные автомобильного типа и др.);
- полуприцепными (те же, что и с ТСУ-1).

Схема агрегатирования ТСУ-3В приведена на рис. 6.8.5.

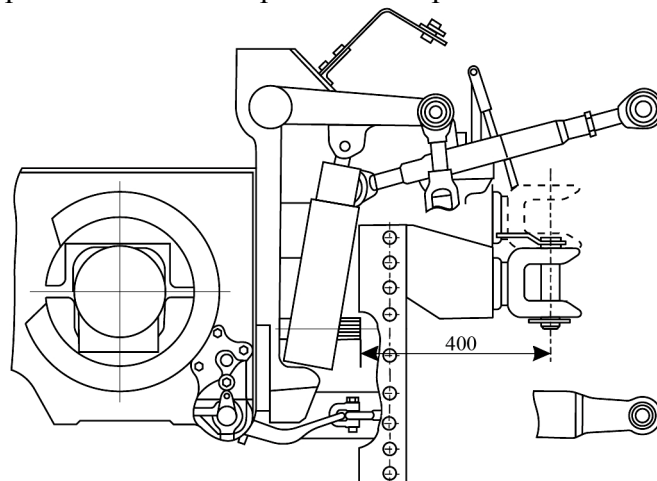


Рис. 6.8.5 – Схема агрегатирования ТСУ-3В

### Параметры и размеры присоединительных элементов ТСУ-3В

Сцепное устройство	Вилка вращающаяся с возможностью вертикального перемещения
Расстояние от вилки до опорной поверхности, мм	435...905 или 589...1059 (с переворотом вилки) ступенчато
Положение вилки для машин с приводом от ВОМ	крайнее нижнее или крайнее верхнее, в т.ч. с переворотом вилки
Диаметр присоединительного пальца, мм	30
Расстояние от торца ВОМ до оси присоединительного пальца, мм	400 <sup>1)</sup>
Вертикальная нагрузка на ТСУ, кН	12
Угол поворота машины по отношению к трактору, град	± 55 (прицепы) ± 85 (с/х машины)

<sup>1)</sup> – Для тракторов БЕЛАРУС -1021/1021.3, выпускаемых с III кв. 2010г, расстояние от торца ВОМ до оси присоединительного пальца равно 390мм.

### 6.8.6 ТСУ-1М-01 (тяговый брус)

Используется для работы со следующими машинами:

- полуприцепными (те же, что и с ТСУ-2В и ТСУ-3В);
- прицепными (те же, что и с ТСУ-2В и ТСУ-3В).

Схема агрегатирования ТСУ-1М-01 приведена на рис. 6.8.6.

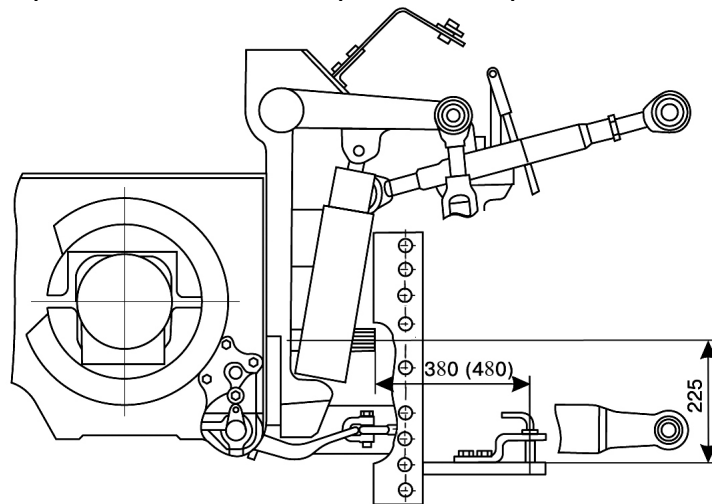


Рис. 6.8.6 – Схема агрегатирования ТСУ-1М-01

### Параметры и размеры присоединительных элементов ТСУ-1М-01

Сцепное устройство	Вилка с возможностью изменения положения по отношению к торцу ВОМ
Расстояние от верхней поверхности тягового бруса до опорной поверхности, мм Для шин 16.9R38 Для шин 11.2R42	437 382
Расстояние от торца ВОМ до оси присоединительного пальца, мм	390 или 490
Диаметр присоединительного пальца, мм	30
Вертикальная нагрузка на ТСУ, кН	12
Угол поворота машины по отношению к трактору, град	± 85



### 6.9 ВОМ и привод машин

При соответствующем расположении ВПМ агрегируемых машин по отношению к ВОМ трактора возможна установка карданных валов стандартного исполнения.

ВОМ обеспечивает синхронный привод машин (активные полуприцепы, посадочные машины и т. д.), при этом применение типа хвостовика – безразлично. Скорость движения не должна превышать 8 км/ч.

При использовании заднего ВОМ на 540 об/мин необходимо со стороны ВПМ установить предохранительную муфту, ограничивающую отбор мощности сверх допустимых значений (не более 60 кВт.). Предохранительная муфта может быть установлена также на случай защиты привода от перегрузок.

Хвостовик ВОМ не рассчитан на передачу радиальных усилий, превышающих нагрузку от массы карданного вала.

Замена одной частоты вращения заднего ВОМ на другую производится путем замены одного хвостовика на другой.

Характеристики хвостовиков ВОМ трактора указаны в таблицах ниже.

#### Внимание!

1. На случай защиты привода ВОМ целесообразно установить на машине предохранительную муфту.

2. Во избежание перегрузок привода ВОМ при агрегатировании с инерционными машинами (кормоуборочные комбайны и др.) необходимо использовать карданный вал с обгонной или комбинированной муфтой со стороны ВПМ.

3. Мощность, снимаемая с хвостовика ВОМ тракторов БЕЛАРУС-1021/1021.3, не должна превышать величину эксплуатационной мощности тракторов БЕЛАРУС -1021/1021.3.

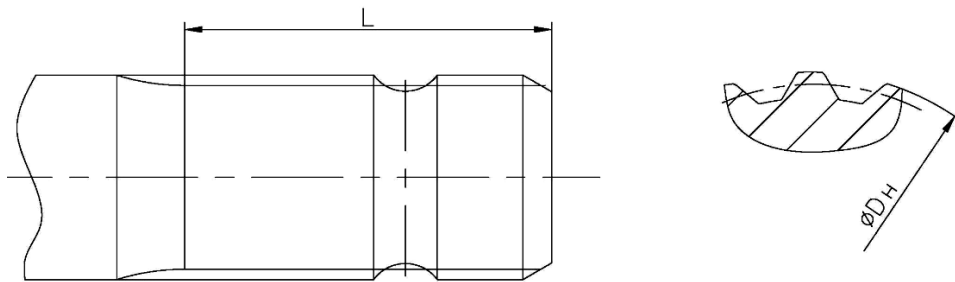


Рис. 6.9.1 – Параметры хвостовиков ВОМ

#### Характеристика привода ВОМ

Показатели	Обозначение (см. рис. 6.9.1)	ВОМ1	ВОМ1С	ВОМ2
Длина шлиц, мм	<b>L</b>	76	78	72
Диаметр наружный, мм	<b>Dн</b>	35	38	35
Количество шлиц, шт.	<b>n</b>	6	8	21

#### Режимы ВОМ

ВОМ	Тип хвостовика	Частота вращения, об/мин		Передаваемая мощность, кВт
		ВОМ	двигателя	
Задний независимый	ВОМ 1С	540	2040	Не более 60 Не более 60 Для 1021 не более 74, для 1021.3 не более 75
	ВОМ 1	540	2040	
	ВОМ 2	1000	2160	
Задний синхронный	ВОМ 1С ВОМ 1 ВОМ 2	См. п. Привод вала отбора мощности (ВОМ) на с. 20 настоящего руководства		Не более 60

Для передачи крутящего момента от ВОМ трактора к ВПМ сельскохозяйственной машины с номинальной частотой вращения 540 об/мин или 1000 об/мин применяют телескопические карданные валы с защитным кожухом.

Карданный вал входит в комплект поставки машины. Карданные валы изготавливаются в соответствии с требованиями стандарта и конструкторской документацией изготовителя. Основные типы карданных валов приведены в таблице ниже.

#### Типы карданных валов

Условное обозначение типа карданного вала	Наименование конструктивного исполнения карданного вала
10	Телескопический, с универсальными карданными шарнирами с защитным кожухом.
20	Телескопический, с универсальным карданным шарниром и карданным шарниром равных угловых скоростей с защитным кожухом.
30	Телескопический, с двумя карданными шарнирами равных угловых скоростей с защитным кожухом.
40	Телескопический, с предохранительной муфтой <sup>1)</sup> , универсальными карданными шарнирами с защитным кожухом.
50	Телескопический, с предохранительной муфтой <sup>1)</sup> , с универсальным карданным шарниром и карданным шарниром равных угловых скоростей с защитным кожухом.

<sup>1)</sup> Тип муфты определяется условиями работы машины.

Тип применяемого карданного вала устанавливается в зависимости от способа соединения, величины крутящего момента и условий работы машины, в соответствии с таблицей «Применение карданных валов» (см. ниже).

Основной исходный параметр для выбора карданного вала – величина максимально допустимого крутящего момента, который можно определить по номограмме, представленной на рис. 6.9.2.

Для машин, агрегируемых с использованием НУ-2, длина карданного вала определяется расстоянием (вал полностью сдвинут) при горизонтальном положении нижних тяг НУ. Удлинение карданного вала происходит при подъеме машины, поэтому в верхнем положении необходимо проверить перекрытие телескопических элементов. Угол наклона шарнира со стороны ВОМ больше, чем со стороны ВПМ (см. таблицу «Применение карданных валов»).

Для навесных машин и машин, у которых обеспечивается  $L_1=L_2$  (см. таблицу «Применение карданных валов») и хвостовик ВПМ применяется обычно карданный вал с универсальными карданными шарнирами.

**Для агрегируемых машин, для которых не обеспечивающих равенства расстояний от точки сцепки до ВОМ трактора и ВПМ машины (при разности расстояний более 10 мм).** Длина карданного вала определяется при повороте машины на максимальный угол относительно трактора. При несоблюдении равенства  $L_1=L_2$  резко возрастает неравномерность вращения, что приводит к перегрузке всего привода. Карданный вал при повороте машины относительно трактора практически не изменяется по длине. Возникающая при езде неравномерность вращения карданного вала компенсируется установкой шарнира угловых скоростей ((см. таблицу «Применение карданных валов»)).

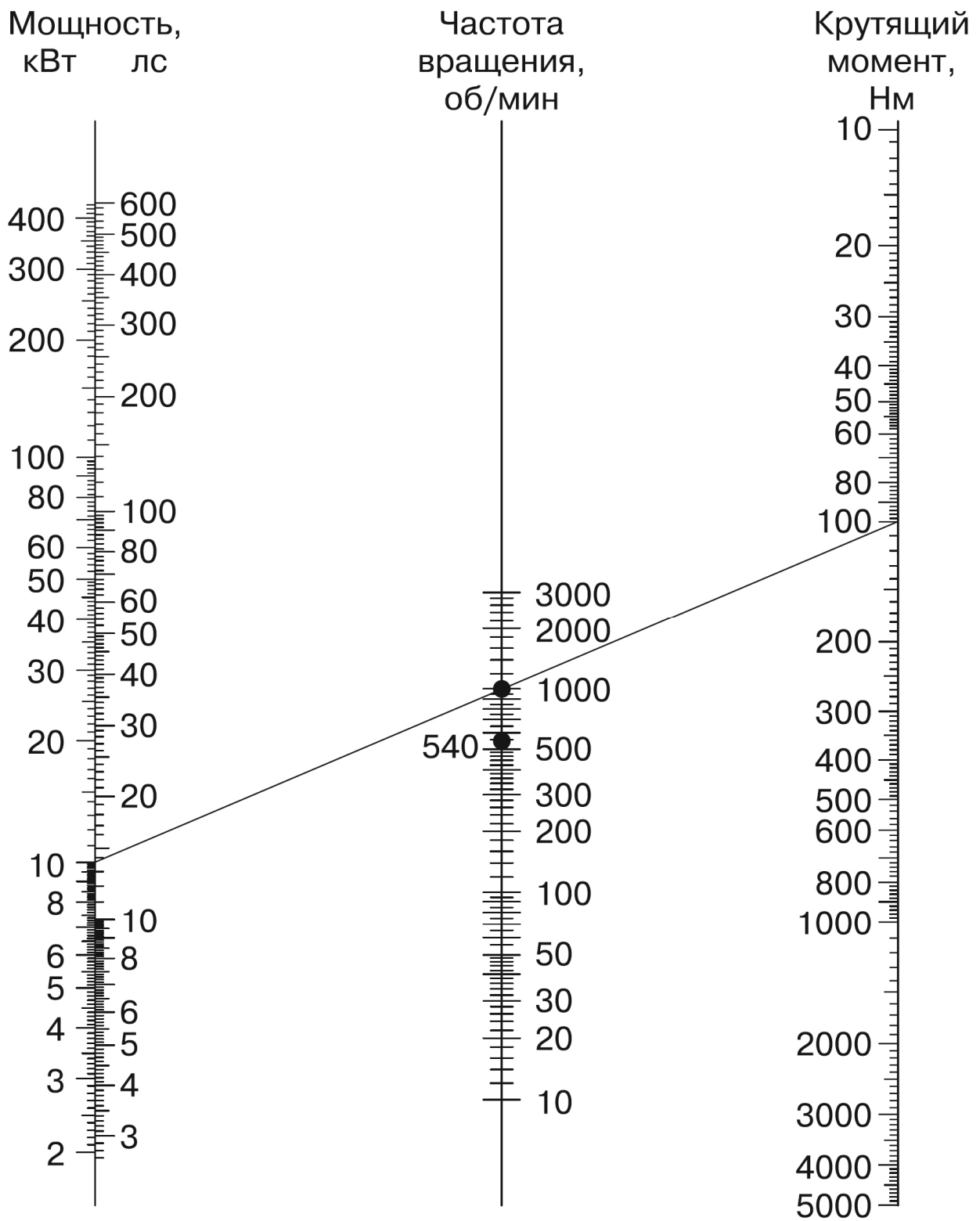


Рис. 6.9.2 – Определение величины максимально допустимого крутящего момента

Применение карданных валов в зависимости от способа агрегатирования

Карданный вал машины				
Условное обозначение типа карданного вала	Рисунок	Расположение точки сцепки относительно ВОМ и ВПМ	Углы наклона шарниров	Тип устройства трактора для агрегатирования
10 или 40		– $L_1 = L_2$	$\angle a_1 = \angle a_2$	НУ-2 ТСУ-1М-01
20 или 50		$L_1 < L_2$	$\angle a_1 > \angle a_2$ при $\angle a_2 > \pm 5^\circ$	ТСУ-1М-01
		$L_1 < L_2$	$\angle a_1 > \angle a_2$ при $\angle a_2 = 0^\circ$	ТСУ-2В
30		$L_1 < L_2$	$\angle a_1 > \angle a_2$ при $\angle a_2 > 5^\circ$	ТСУ-2В

В целях исключения поломок ВОМ трактора изготовители сельскохозяйственных технических средств с активными рабочими органами (почвообрабатывающие фрезы, кормоуборочные комбайны, косилки, кормораздатчики, пресс-подборщики и другие) должны применять в конструкции своих машин механические муфты.

**Внимание:** Производитель машины должен заранее предупредить Вас о необходимости применения муфты и последствиях использования карданного вала без муфты!

Функциональное назначение муфты - автоматическое прекращение передачи или ограничение величины передаваемого крутящего момента при перегрузках, вызванных большими пусковыми моментами, перегрузкой (блокировкой) рабочих органов и пульсацией нагрузки на приводе ВПМ. Использование карданных валов без муфт усложняет работу машин, а в некоторых условиях приводит к аварийным ситуациям и перегрузкам трактора.

Выбор типа и конструкции муфты определяется условиями работы и характеристикой крутящего момента, передаваемого карданным валом машины.

В конструкции механического привода сельскохозяйственных машин применяются предохранительные, обгонные и комбинированные виды муфт.

Обгонные или свободного хода муфты являются конструктивной разновидностью предохранительных муфт. Они защищают от перегрузок, вызванных повышенным моментом инерции вращающихся масс рабочих органов машин, например пресс-подборщиков.

Комбинированная муфта – это предохранительная муфта, конструктивно скомбинированная с муфтой другого вида, например с муфтой свободного хода.

Муфты подразделяются на два основных типа – с разрушаемым (со срезным штифтом или пальцем) и неразрушаемым рабочим элементом, например кулачковые, фрикционные дисковые.

**Внимание: Момент срабатывания муфты карданного привода машины в зависимости от ее характеристик (типа и точности срабатывания) должен быть больше номинального расчетного рабочего момента, длительно действующего в приводе машины, но всегда меньше максимально допустимого момента на валу отбора мощности трактора.**

Предохранительная муфта устанавливается со стороны вала приема мощности привода агрегируемой машины – другая установка не обеспечивает своевременную защиту ВОМ трактора от превышения максимально допустимого крутящего момента поломок. Муфта с чисто обгонными функциями, обычно устанавливается ближе к рабочим органам машины.

**Внимание:** После длительных простоев в работе проверьте техническое состояние муфты! Монтаж и демонтаж карданного вала производите только при отключенном ВОМ трактора, поэтому перед началом присоединения или отсоединения карданного вала выключите вал отбора мощности, заглушите двигатель, извлеките ключ выключателя стартера и приборов!

При подсоединении карданного вала машины к хвостовику ВОМ выполните следующее:

- произведите визуальный осмотр карданного вала, вала отбора мощности и вала приема мощности на предмет отсутствия механических повреждений и комплектности;
- проверьте соответствие включенного скоростного режима по типу установленных хвостовиков ВОМ трактора и ВПМ машины;

- концевые вилки карданного вала должны надежно фиксироваться на ВОМ и ВПМ;
- убедитесь, что внутренние вилки шарниров промежуточного (телескопического) вала лежат ушками в одной плоскости, так как несоблюдение указанного требования вызывает перегрузки карданной передачи и ВОМ;

- после установки карданной передачи убедитесь в отсутствии упирания элементов телескопического соединения карданной передачи, и имеется достаточное перекрытие телескопической части (не менее 110 мм), так как при меньшей величине перекрытия возможно размыкание передачи;

- блокируйте нижние тяги для исключения поперечных перемещений при подсоединении навесных или полунавесных машин;

- при необходимости ограничьте высоту подъема в транспортное положение навесных и полунавесных машин—для исключения возможности касания и повреждения карданной передачи и обеспечения зазора между трактором и машиной.

Следите за подъемом или поворотом агрегируемой машины с подсоединенным карданным валом с целью исключения возможности повреждения или упирания карданного вала в элементы трактора. Обеспечьте безопасное расстояние между карданным валом и сцепным устройством трактора типа ТСУ-1 (поперечиной на концах нижних тяг навесного устройства) не менее 70 мм.

**ВОМ необходимо выключать:**

- после остановки трактора, только после того как агрегируемая машина полностью завершит рабочий цикл;
- при подъеме машины в транспортное положение (для полунавесных и навесных машин);
- при крутых поворотах (для полунавесных, полуприцепных и прицепных машин).

**ВОМ нельзя включать:**

- при выключенном двигателе трактора;
- при опущенной на землю машине;
- заглубленных в землю рабочих органах;
- если на рабочих органах машины лежит технологический материал или произошло их забивание или заклинивание;
- при наличии угла наклона (преломления) в любой плоскости карданного вала машины.

**Внимание!**

**Изготовитель трактора не несет ответственности и снимает гарантийные обязательства на вал отбора мощности трактора и элементы его привода в следующих случаях:**

- карданный вал из комплекта машины имеет повреждения.
- тип указанного карданного вала не соответствует условиям агрегатирования.
- отсутствует (или повреждена или разрегулирована) муфта карданного вала.
- момент срабатывания муфты более допустимого момента вращения хвостовика ВОМ.
- тип хвостовика ВОМ, выбранный для привода машины, не соответствует условиям агрегатирования (для каждого хвостовика ВОМ указано максимально допустимая мощность) трактора.

Не более, чем через каждые 10 часов работы, необходимо визуально проверить состояние карданного вала: надежность фиксации концевых вилок и крепления защитного кожуха.

Подшипники, телескопические части карданного вала в процессе эксплуатации должны периодически смазываться. Периодичность смазки должна быть следующая:

- подшипники с периодической смазкой защитного кожуха – ежемесячно;
- подшипники с периодической смазкой шарниров и телескопические части карданного вала в условиях умеренного климата через 70 часов работы, в условиях тропического климата – через 16 часов работы.

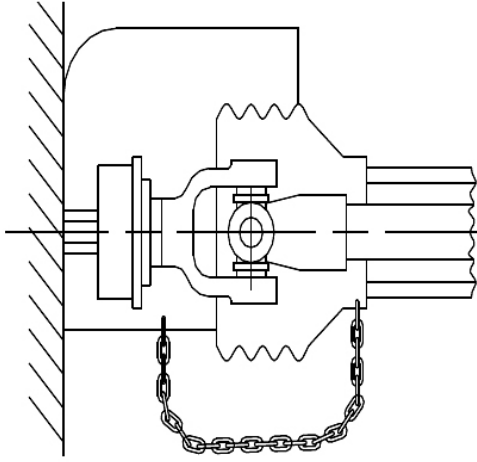
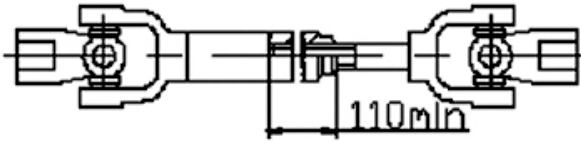
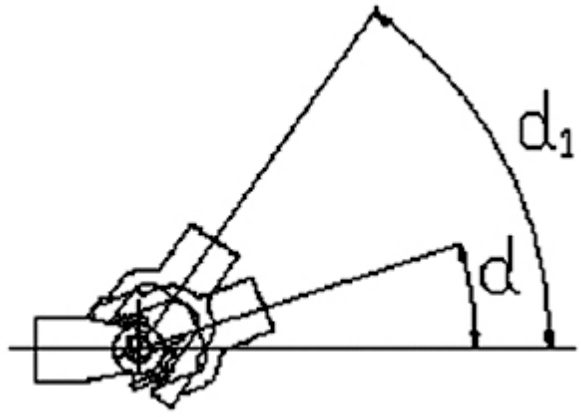
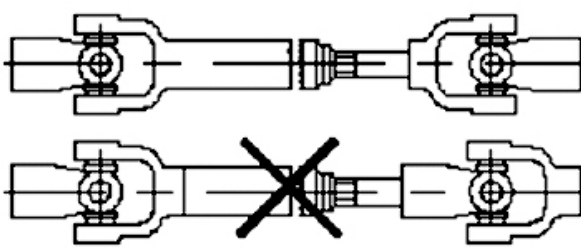
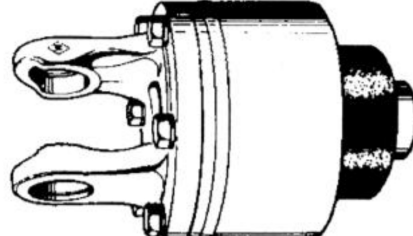
На машинах, работающих от вала отбора мощности трактора, защитный кожух карданного вала должен быть зафиксирован цепью от проворачивания! от вращения, защитные ограждения (кожуха) карданного вала совместно с защитными устройствами со стороны трактора и машины должны обеспечивать перекрытие не менее 50 мм.

Включать вал отбора мощности с подсоединенным карданным валом необходимо плавно, постепенно повышая его частоту вращения до номинальной. Обеспечьте к началу рабочего процесса номинальную частоту вращения рабочих органов.

**Предостережения:**

- при работе с валом отбора мощности убедитесь в отсутствии людей в зоне вращения вала отбора мощности и карданного вала!
- всегда выключайте вал отбор мощности при въезде на крутой склон, а также в тех случаях, когда в его работе нет необходимости!
- после выключения вала отбора мощности в течение некоторого времени сохраняется опасность из-за инерционной массы вращающихся частей машины. В течение этого времени к МТА не приближаться! Выполнение работ разрешается только после полной остановки! Обязательно выключите двигатель и извлеките ключ из выключателя стартера и приборов!
- очистку, смазку или настройку агрегата с приводом от ВОМ или карданного вала необходимо производить при условии, что вал отбора мощности и двигатель выключены, а ключ выключателя стартера и приборов извлечен!
- отсоединенный карданный вал необходимо закрепить на соответствующем кронштейне! После снятия карданного вала требуется установить на конец хвостовика ВОМ защитный кожух.

При установке карданного вала на МТА соблюдайте требования, перечисленные в нижеприведенной таблице.

Требование	Рисунок																	
<p>Установка карданного вала совместно с защитными кожухом и козырьком ВОМ и удерживающей цепочкой обеспечивает безопасность соединения</p>																		
<p>Перекрытие телескопических элементов карданного вала должно быть не менее 110 мм во избежание размыкания и заклинивания соединения.</p>																		
<table border="1" data-bbox="167 996 774 1422"> <thead> <tr> <th colspan="3" data-bbox="167 996 774 1030">таблица</th> </tr> <tr> <th data-bbox="167 1030 406 1120" rowspan="2">Вал отбора мощности</th> <th colspan="2" data-bbox="406 1030 774 1120">Максимально допустимый угол поворота (наклона) карданного вала машины <sup>1)</sup>, в градусах</th> </tr> <tr> <th colspan="2" data-bbox="406 1120 774 1153">тип шарниров</th> </tr> <tr> <td data-bbox="167 1153 406 1198"></td> <th data-bbox="406 1153 598 1198">Универсальные</th> <th data-bbox="598 1153 774 1198">Равных угловых скоростей</th> </tr> </thead> <tbody> <tr> <td data-bbox="167 1198 406 1232">В работе</td> <td data-bbox="406 1198 598 1232">22 <sup>1)</sup></td> <td data-bbox="598 1198 774 1232">25 <sup>1)</sup></td> </tr> <tr> <td data-bbox="167 1232 406 1310">На технологических переездах и поворотах</td> <td data-bbox="406 1232 598 1310">55 <sup>2)</sup></td> <td data-bbox="598 1232 774 1310">50 <sup>2)</sup></td> </tr> </tbody> </table> <p data-bbox="167 1332 774 1422"><sup>1)</sup> Допустимый рабочий угол для передачи номинального крутящего момента. <sup>2)</sup> С выключенным или работающим ВОМ без нагрузки.</p>	таблица			Вал отбора мощности	Максимально допустимый угол поворота (наклона) карданного вала машины <sup>1)</sup> , в градусах		тип шарниров			Универсальные	Равных угловых скоростей	В работе	22 <sup>1)</sup>	25 <sup>1)</sup>	На технологических переездах и поворотах	55 <sup>2)</sup>	50 <sup>2)</sup>	
таблица																		
Вал отбора мощности	Максимально допустимый угол поворота (наклона) карданного вала машины <sup>1)</sup> , в градусах																	
	тип шарниров																	
	Универсальные	Равных угловых скоростей																
В работе	22 <sup>1)</sup>	25 <sup>1)</sup>																
На технологических переездах и поворотах	55 <sup>2)</sup>	50 <sup>2)</sup>																
<p>Концевые вилки карданного вала машины должны находиться в одной плоскости</p>																		
<p>Предохранительные, обгонные и другие типы механических муфт защищают трактор и машину от поломок и перегрузок. Муфта рассчитана на определенный момент срабатывания, который обычно указан на ее корпусе.</p>																		

### 6.10 Определение массы трактора, машины и балласта, нагрузок на ТСУ и НУ, шины и оси трактора, критерия управляемости. Порядок заправки шин жидкостью и слива жидкости из шин

Трактор и его конструктивные элементы, в том числе и шины, рассчитаны на безотказную работу в определенном диапазоне вертикальных нагрузок и скоростей, установленных в настоящем руководстве по эксплуатации трактора. При невыполнении рекомендаций по нагрузочным и скоростным режимам трактора и шин завод не гарантирует безотказной его работы и предупреждает о недопустимости такой эксплуатации. Каждая пневматическая шина рассчитана на работу в определенном диапазоне вертикальных нагрузок. Ширина этого диапазона обуславливается размером и конструктивными особенностями шин.

Нормы нагрузок на шины для выбора режима работы при различных внутренних давлениях

Шина	Индекс нагрузки	Символ скорости	Скорость, км/ч	Нагрузка на шину, кг, при внутреннем давлении, кПа								
				60	80	100	120	140	160	180	200	210
11.2R24	114	A8	10	875	1035	1180	1315	1435	1555	1770		
			20	815	965	1100	1220	1340	1450			
			30	710	840	960	1065	1170	1265			
			40	665	785	895	995	1090	1180			
360/70R24	122	A8	10	1365	1500	1635	1775	1910	2045	2250 (190 кПа)		
			20	1230	1340	1450	1580	1720	1845			
			30	1070	1165	1265	1375	1500	1605			
			40	1000	1090	1180	1285	1400	1500			
18.4R34 Ф 11	144	A8	10		2745	3030	3330	3615	3915	4200		
			20	2250	2480	2730	2960	3210	3440			
			30	1955	2160	2375	2575	2790	2995			
			40	1830	2020	2220	2410	2610	2800			
16.9R38	141	A8	10		2275	2550	2880	3210	3530			
			20	1595	2090	2360	2630	2895	3165			
			30	1390	1815	2050	2285	2515	2755			
			40	1300	1700	1920	2140	2355	2575			
9.5-42	116	A6	10			990	1130	1270	1385	1490	1600	1650
			20		850	970	1090	1180	1275	1370	1460	1500
			30		710	810	910	990	1065	1145	1220	1250
11.2R42	126	A6	10			1250	1425	1595	1735	1860	2005	2160
			20		1070	1220	1365	1485	1600	1715	1830	2040
			30		895	1020	1140	1240	1335	1435	1525	1700 (240кПа)

#### Внимание:

1. Давление должно устанавливаться в «холодных» шинах.
2. При выполнении работ требующих больших тяговых усилий на крюке, устанавливайте давление как для скорости 30 км/ч. При транспортных работах на дорогах с твердым покрытием увеличьте давление на 30 кПа.
3. При сдвигании колес их суммарная грузоподъемность не должна превышать грузоподъемность одиночной шины более чем в 1,7 раза.
4. При использовании сдвоенных шин давление в наружной должно быть в 1,20...1,25 раз ниже, чем во внутренней.

Самый надежный и точный способ определения массы и нагрузок – это взвешивание на весах для автотранспортных механических средств.

#### Внимание!

Нагрузка на НУ, ТСУ, оси, шины и остова трактора от массы агрегируемых машин не должна превышать максимально допустимых значений, указанных в настоящем руководстве по эксплуатации трактора. При этом нагрузка на переднюю ось трактора во всех случаях применения должна всегда быть не менее 20% собственной эксплуатационной массы трактора без балластных грузов и водного раствора в шинах.



Практическое определение массы трактора и машин, вертикальных нагрузок на оси трактора обычно производится на любых подходящих для этого весах, соответствующей грузоподъемности, предназначенных для большегрузных автотранспортных механических средств. Путем взвешивания на весах можно определить реальную нагрузку также на присоединительные устройства прицепных, полуприцепных и полунавесных машин.

Величина вертикальных нагрузок на присоединительные устройства прицепных, полуприцепных и полунавесных машин может быть определена с помощью специального динамометра.

**Важно:** Чтобы определить на весах нагрузку на определенную ось трактора в составе МТА, устанавливают трактор колесами измеряемой оси на платформу весов, а колесами другой оси - вне зоны взвешивания на одном уровне с платформой. Рекомендуем измерять нагрузку на отдельную ось трактора в комплекте с задненавесной машиной и (или) навесными балластными грузами по следующей методике:

- взвешивается передняя ось (с опущенным ЗНУ);
- взвешивается задняя ось (с поднятым ЗНУ).

#### Характеристики трактора 1021/1021.3 с прицепами и полуприцепами

Наименование параметра	Значение параметра
1. Тяговый класс по ГОСТ 27021	1,4
2. Номинальное тяговое усилие, кН	14,0
3. Эксплуатационная максимально допустимая масса трактора при движении по дорогам общего пользования скоростью не более 30 км/ч, кг	8000
4. Допустимая максимальная нагрузка, кН:	
а) на передний ведущий мост:	38,0
в) на задний мост	60,0
5. Эксплуатационная максимальная масса <sup>1)</sup> тракторных полуприцепов и прицепов, не более, кг:	
а) на категорийных дорогах общего пользования <sup>2)</sup>	10000,0
б) на грунтовых дорогах <sup>2)</sup>	8000,0
в) без тормозов	Не более 50 % от стандартной эксплуатационной массы трактора без балластных грузов
6. Минимально допустимый критерий управляемости трактора $K_y$	0,2

<sup>1)</sup> Касается также специальных полуприцепных и прицепных машин на базе тракторных прицепов и полуприцепов (например, прицепных машин для внесения удобрений).  
<sup>2)</sup> С рабочей тормозной системой.

#### Примечания:

1. Нагрузка на передний или задний мост не должна превышать суммарную грузоподъемность одинарных шин соответственно задних или передних колес.

2. При сдвигании колес их суммарная грузоподъемность не должна превышать грузоподъемность одиночной шины более чем в 1.7 раза.

3. При установке колеи колес свыше 1800 мм следует снизить нагрузки на мосты, примерно из расчета 5% на каждые 100 мм увеличения колеи.

Полученное фактическое значение нагрузки на взвешиваемую ось трактора делим пополам и получаем нагрузку на отдельное колесо. Затем, в зависимости от полученной нагрузки и скорости, на которой будет работать трактор в составе МТА при выполнении сельскохозяйственной операции, по таблице «Нормы нагрузок на шины для выбора режима работы при различных внутренних давлениях», приведенной выше, определяем, какое давление нужно установить в шине колеса данной оси. В левой и правой шинах оси давления должны быть одинаковыми.

Величина нагрузки на присоединительное устройство машины может быть определена следующими двумя способами:

1. На весах:

Машина устанавливается на весах таким образом, что на весах находилось только присоединительное устройство машины, с опорой сцепной петли (касается прицепных, полуприцепных машин) или оси подвеса (касается полунавесных машин) на платформу через подставку массой менее 50 кг и высотой 300...500 мм, а остальная (основная) часть машины - вне зоны взвешивания. Определение нагрузки на присоединительное устройство машины на платформенных весах можно осуществить только при достаточной его длине, позволяющей произвести установку машины вне зоны взвешивания.

2. С помощью динамометра.

Нагрузка на присоединительное устройство машины может быть определена путем его вывешивания на кран-балке через динамометр.

Уплотнение почвы в значительной степени зависит от числа проходов трактора с агрегируемыми машинами. Поэтому целесообразно уменьшить число проходов за счет совмещения операций с помощью комбинированных агрегатов.

Сдваивание колес позволяет в значительной мере снизить удельное давление на почву и сохранить структуру почвы, особенно увлажненных полей. Сдваивание колес на плотных почвах позволяет улучшить тягово-сцепные качества энергосредства, особенно в сочетании с правильным балластированием или нагружением трактора.

Одним из распространенных способов агрегирования является навесной, через заднее навесное устройство. При этом возникает потребность в обеспечении продольной устойчивости МТА, без ухудшения управляемости трактора.

Критерий управляемости  $K_y$  определяется по формуле:

$$K_y = (m_f \cdot g) / M_T \cdot g \geq 0,2,$$

где  $g = 9,8$  м/с<sup>2</sup>;  $m_f$  – величина части эксплуатационной массы трактора в составе МТА, приходящаяся на переднюю ось трактора, кг;  $M_T$  – стандартная эксплуатационная масса трактора (без машины), кг.

Получение требуемого значения критерия управляемости достигается с помощью установки передних балластных грузов и при недостаточности - заливкой воды (раствора) в шины передних колес.

Заливка воды (раствора) в шины колес производится для увеличения сцепной массы (увеличения тяговой силы трактора).

**Внимание:** при этом нагрузку на шину, при данном внутреннем давлении, нужно уменьшить на величину веса заполненной воды!

В условиях удовлетворительного и достаточного сцепления колес с почвой заливка жидкости в шины не рекомендуется из-за перегрузки трансмиссии.

**Внимание:** догрузка колес путем заливки воды (раствора) в камеры шин трактора используется только в случае недостаточного сцепления колес с почвой в неблагоприятных условиях (на песчаных, переувлажненных почвах и т.д.). Шины, заполненные жидкостью, ухудшают плавность хода трактора на скоростях более 20 км/ч, а при наезде таких шин на препятствие может произойти разрыв каркаса!

**Внимание:** Категорически запрещается заполнять шины водой (раствором) более 75% их объема, т.к. чрезмерное количество жидкости может привести к разрушению шин (покрышек или камер)!

При использовании воды (раствора) в передних и, особенно, в задних шинах, увеличивается значительная жесткость шин, глубина следа и уплотнение почвы. Если воду (раствор) необходимо использовать, то рекомендуем заполнить все шины до одинакового уровня, не превышающего 40%.

**Внимание:** заполнение шин (водой) раствором более 40% используйте как последнюю альтернативу!

Объем воды (раствора), заливаемый в одну шину.

Шина	Количество воды, л (при 75%-ом заполнении)	Количество воды, л (при 40%-ом заполнении)
11.2R24	80	42
360/70R24	119	60
18.4R34 Ф-11	374	199
16.9R38	356	189
11.2R42	135	72

В холодное время при температурах ниже плюс 5° С, для предотвращения опасности замерзания воды, требуется добавить в воду CaCl<sub>2</sub>, г из расчета:

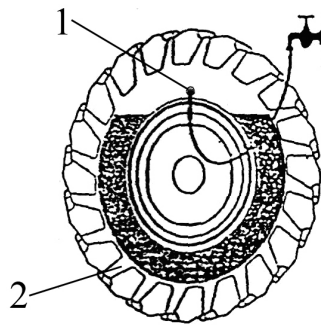
Температура окружающей среды	Количество хлористого кальция, г/литр воды
до-15°С	200,0
до-25°С	300,0
до-35°С	435,0

**Предостережение:** при изготовлении раствора жидкостного балласта всегда добавляйте хлористый кальций в воду и перемешивайте раствор до полного растворения хлористого кальция! Никогда не добавляйте воду в хлористый кальций! При подготовке раствора носите защитные очки! В случае попадания раствора в глаза немедленно промойте их чистой холодной водой в течении пяти минут! Как можно скорее обратитесь за медицинской помощью!

#### Порядок заправки шин водой или водным раствором

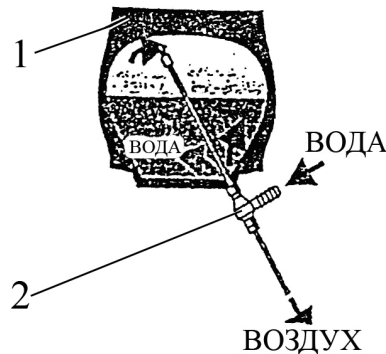
Заливку жидкости нужно производить в следующей последовательности:

1. Поддомкратить трактор;
2. Повернуть колесо (2) (рис. 6.10.1) вентилем (1) вверх;
3. Вывернуть золотник и вставить на его место комбинированный вентиль «воздух-вода» (2) (рис. 6.10.2), через который производится заправка воды (раствора) и удаление воздуха из шины одновременно;
4. Произвести заливку воды (раствора);
5. По окончании заполнения извлечь комбинированный вентиль и вернуть золотник, при этом довести давление до нормального эксплуатационного давления шины.



1 – вентиль; 2 – колесо.

Рис. 6.10.1 – Положение колеса при заливке жидкости



1 – шина; 2 – комбинированный вентиль «воздух-вода».

Рис. 6.10.2 – Схема заливки шин жидкостью

#### Порядок частичного выпуска воды или водного раствора из шин колес

Для частичного удаления жидкости необходимо выполнить следующее:

1. Освободить колесо с жидкостью от нагрузки: поднять с помощью домкрата колесо так, чтобы оно не касалось земли.
2. Установить колесо так, чтобы вентиль находился в нижнем положении.
3. Вывернуть золотник и слить воду или незамерзающую жидкость до уровня нижнего положения вентиля.

#### Порядок полного выпуска воды или водного раствора из шин колес:

Для полного удаления жидкости необходимо снять колесо с трактора и размонтировать его в такой последовательности:

1. Спустить из камеры воздух и слить жидкость.
2. Сдвинуть оба борта покрышек с полок обода в его углубление со стороны, противоположной расположению вентиля.
3. Вставить две монтажные лопатки между бортом покрышки и ободом со стороны вентиля на расстоянии около 100 мм по обеим сторонам от него.
4. Перетянуть через закраину обода вначале часть борта у вентиля, а затем и весь борт.
5. Извлечь вентиль из отверстия в ободу так, чтобы не повредить камеру и не оторвать от нее вентиль.
6. Извлечь камеру из покрышки.
7. Слить воду из камеры, сжимая ее руками.
8. Затем произвести монтаж шины на обод колеса с соблюдением правил сборки и необходимых мер безопасности.
9. Снять с вентиля колпачок и накачать шину воздухом до нормального давления в соответствии с рекомендациями.
10. Надеть на вентиль колпачок и закрепить колесо на тракторе.

**Внимание:** При заполненных камерах водой (раствором) давление в шинах следует проверять только в верхнем положении вентиля, так как в противном случае вода, попадая в шинный манометр, может вывести его из строя.

### 6.11 Работа с плугами

Обработка почвы плугами (вспашка) – основной прием обработки почвы, применяемый при возделывании большинства сельскохозяйственных культур. Вспашка является наиболее энергоемким видом работ.

Тип плуга, ширина захвата (количество корпусов) зависит от почвы, ее механического состава, засоренности камнями, глубины пахоты.

Ориентировочно на легких и средних почвах на один корпус плуга требуется до 14...25 кВт мощности при ширине захвата 0,35 м и глубине вспашки 0,22 м. Среднюю ширину захвата можно определить по формуле:

$$B_{\text{п}} = \frac{0,88P_{\text{н}}}{ar_{\text{н}}}$$

где  $B_{\text{п}}$  - ширина захвата плуга, м;

$r_{\text{н}}$  - удельное тяговое сопротивление плуга (для легких почв  $r_{\text{н}} < 30 \text{ кН/м}^2$ ; для средних  $r_{\text{н}} = 30 \dots 50 \text{ кН/м}^2$ ; для тяжелых почв  $r_{\text{н}} = 50 \dots 85 \text{ кН/м}^2$ ; весьма тяжелых почв  $r_{\text{н}} > 85 \text{ кН/м}^2$ ),  $\text{кН/м}^2$ ;

$P_{\text{н}}$  - допустимое тяговое номинальное усилие: для тракторов 1021/1021.3 – не более 18,0 кН;

-  $a$  - глубина хода (обработки) рабочих органов, м.

Для агрегатирования тракторов БЕЛАРУС – 1021/1021.3 обычно используют плуги с шириной захвата не более 1,4 м.

Как правило, тракторы БЕЛАРУС-1021/1021.3 в составе пахотных агрегатов используются по схеме «колеса трактора — в борозде». Для получения гладкой пахоты применяют оборотные (двойные) или поворотные плуги, обеспечивающие односторонний оборот пласта.

Несмотря на разнообразие конструкций плугов, существуют общие принципы и порядок подготовки их к работе с трактором:

Модель плуга выбирают в соответствии с реализуемым диапазоном номинальных тяговых усилий, учетом типа почв, глубины обработки, а корпуса – в соответствие с агротехническими требованиями.

Подготавливают плуг так, чтобы обеспечивалось выполнение требований к техническому состоянию рабочих органов, вспомогательных устройств.

Подготавливают агрегат так, правильно настроив механизмы НУ трактора для заданных условий работы и предварительно установив заданную глубину вспашки. Проверять плуги, а также другие почвообрабатывающие машины, рекомендуется на специально оборудованной контрольной площадке с твердым покрытием и выполненной разметкой, соответствующей правильной расстановке рабочих органов. В полевых условиях можно ограничиться проверкой при помощи шпагата или длинной прямой рейки. Если лезвия лемехов находятся на различной высоте и корпуса плуга находятся в разных плоскостях, то плуг будет идти неустойчиво, увеличиться тяговое сопротивление и расход топлива.

### 6.12 Выбор скорости движения

При выборе скорости движения трактора в составе МТА оператор должен учитывать требования по ограничению скорости, установленные действующими правилами дорожного движения, а также интенсивность движения, обзорность дороги, особенности и состояние трактора и агрегатируемых технических средств, а также перевозимого груза, дорожные и погодные условия. При этом на агрегатируемой машине обычно наносится знак ограничения скорости.

В процессе работы трактора в составе машинно-тракторного агрегата применяются два скоростных режима - рабочий и вспомогательный.

### 1. Выбор скоростей для рабочего режима.

Рабочая скорость движения трактора с агрегируемой машиной выбирается исходя из указаний изготовителей машин, приведенных в руководстве по эксплуатации машины, агротехнических требований, а также учетом условий работы и технических характеристик трактора.

Рабочая скорость тракторов в процессе эксплуатации в полевых условиях ограничена, прежде всего, качеством выполнения работы. Кроме этого, для тяговых машин она ограничивается тягово-сцепными свойствами трактора, а для тягово-приводных агрегатов – допустимой мощностью ВОМ и гидравлического отбора, пропускной способностью рабочих органов машин.

Рабочую скорость рекомендуется выбирать таким образом, чтобы она была больше минимально допустимой и меньше максимально допустимой. И, если возможно, работают при частоте вращения коленчатого вала несколько большей (на 1...2 %), чем номинальная.

### 2. Выбор скоростей для вспомогательного режима

Данный режим характеризуется скоростями движения трактора с агрегируемой машиной на ближнем транспорте (на холостом ходу, на технологических поворотах и переездах) с выключенными рабочими органами. Скоростной режим движения трактора с машиной на ближнем транспорте ограничивается в основном требованиями безопасности. Вследствие относительно малой продолжительности поворотов, необходимости выполнения указаний по ограничению транспортной скорости при переезде с одного поля на другое, соответствующая скорость движения трактора на холостом ходу часто близка к рабочей.

### 3. Маневрирование рабочими скоростями агрегатирования

Необходимость в маневрировании скоростями при агрегатировании сельскохозяйственных машин вызвана тем, что в процессе работы даже на одном поле изменяются условия работы и загрузки трактора. Маневрировать скоростями трактора следует в диапазоне допустимых скоростей движения МТА по требованиям агротехники.

При значительном и сравнительно длительном увеличении сопротивления машины (при падении частоты вращения более чем на 200 об/мин) следует переходить на пониженную передачу, иначе произойдет перегрузка трактора и перегрев двигателя. Это характеризуется снижением частоты вращения коленчатого вала двигателя и повышенным дымлением. При этом велика вероятность, что двигатель остановится.

При кратковременных изменениях сопротивления машин (на пути длиной менее 100 м) маневрировать скоростями не целесообразно.

Эффективность переключения передач КП трактора во время его работы можно по времени прохождения трактора в одном и том же направлении на двух смежных передачах. Если при высшей передаче время прохождения гона меньше, чем на низшей, переключать передачу с низшей не целесообразно.

Если по условиям агротехники невозможно изменить технологические параметры машины или скорость, а трактор работает с недогрузкой, можно попробовать для экономии топлива увеличить скорость движения путем включения возможно большей передачи и снижения частоты вращения двигателя, путем уменьшения подачи топлива.

Рекомендуемые транспортные скорости тракторов БЕЛАРУС-1021/1021.3 в составе МТА с различными типами машин приведены в таблице ниже.

Выбор скоростного режима

Выполняемая работа	Скорость движения, км/час, не более
1. Транспортирование тракторных прицепов и полуприцепов <sup>1)</sup>	
а) По дорогам общего пользования	25
б) По некатегорийным дорогам	15
2. Доставка сельскохозяйственных машин к месту работы <sup>2)</sup>	
а) ТСУ-1М-01; ТСУ-2В; ТСУ-3В	25
б) ТСУ-1 (поперечина)	15
в) с помощью заднего НУ-2	20
3. Трактор со сдвоенными колесами (через проставки или ступицы)	15
4. Движение по склонам и на крутых поворотах	10

<sup>1)</sup> Касается также специальных полуприцепных и прицепных машин типа тракторных прицепов и полуприцепов (например, прицепных машин для внесения удобрений).  
<sup>2)</sup> В том числе на технологических переездах с поля на поле.

### **6.13 Меры безопасности при использовании трактора в составе МТА**

Для обеспечения безотказной работы трактора и агрегируемых машин, а также с целью исключения несчастных случаев и аварийных ситуаций, изучите настоящее руководство по эксплуатации, а также руководство по эксплуатации машины, агрегируемой с Вашим трактором.

**Внимание:** эксплуатационная документация (касается как трактора, так и агрегируемой машины) должна храниться обязательно в кабине для того, чтобы ею можно было воспользоваться при возникновении каких-либо вопросов в процессе работы. Если руководство по эксплуатации по машине или трактору утеряно, немедленно приобретите новое.

В настоящем разделе перечислены указания и сведения по мерам безопасности, которые необходимо неукоснительно соблюдать при агрегировании с Вашим трактором различных машин, которые часто не осознано, упускаются Вами из виду при ежедневном применении трактора и машин.

#### **6.13.1 Требования безопасности при движении трактора в составе МТА по дорогам общего пользования и на транспортных работах**

6.13.1.1 Машины типа тракторных прицепов или полуприцепов должны быть оборудованы рабочими и стояночными тормозами и страховыми цепями (тросами). Грузоподъемность транспортных средств (прицепов, полуприцепов, машин для внесения удобрений и опрыскивания) зависит от рельефа местности, уклона и состояния дорог. С учетом допустимого продольного уклона 12 град., общая масса полуприцепа (прицепа) с тормозами не должна превышать 9000 кг, на сравнительно ровном участке (с уклоном менее 4 %) с сухим твердым дорожным покрытием – не более 10000 кг.

6.13.1.2 Величина колеи трактора должна соответствовать условиям выполняемых работ, техническим характеристикам трактора и обеспечивать безопасное применение трактора в составе машинно-тракторных агрегатов. При движении трактора по склонам и на крутых поворотах увеличить колею трактора для обеспечения устойчивости.

6.13.1.3 Привод рабочих тормозов выполнен по однопроводной схеме и управляется с рабочего места тракториста. Привод стояночного тормоза должен располагаться на машине.

6.13.1.4 Агрегирование транспортных средств общего назначения (прицепов и полуприцепов) должно осуществляться через ТСУ-2В или ТСУ-3В. Соединение с ТСУ-1М-01 и ТСУ-1 категорически запрещено, исходя из условий безопасности.

6.13.1.5 На машинах типа прицепов или полуприцепов сзади слева должен быть обозначен знак ограничения максимальной скорости МТА. Местом крепления страховочных цепей (тросов) на тракторе служат отверстия диаметром 24 мм в обеих щеках лифтового устройства (крепёж входит в комплект агрегируемого средства).

6.13.1.6 Агрегирование трактора в составе поезда (трактор + полуприцеп + прицеп) разрешается только на сухих дорогах с твердым покрытием с уклонами не более 4%. Габаритные размеры МТА при выезде на дороги общего пользования не должны превышать: ширина — 2,6 м, высота — 3,2 м. При отклонениях от приведенных норм требуется согласование с государственными органами, отвечающими за безопасность движения.

6.13.1.7 При транспортных работах на дорогах с твердым покрытием увеличьте давление в шинах до максимально допустимого изготовителем.

6.13.1.8 Для подключения сигнальной аппаратуры агрегируемых средств на тракторе предусмотрена штепсельная розетка с гнездом для питания приборов агрегируемой машины.

6.13.1.9 Соблюдайте правила дорожного движения.

6.13.1.10 Проверьте состояние оборудования машин для транспортировки (осветительного комплекта, предупреждающих и защитных устройств). Установите это оборудование на машины.

6.13.1.11 При движении по дорогам общего пользования соблюдайте следующие требования:

- движение производите только с включенным проблесковым маяком;
- не допускается использование рабочих фар, т.к. это приводит к ослеплению других участников дорожного движения;
- движение трактора в агрегате с сельскохозяйственными машинами с заправленными емкостями (технологический материал – удобрение, семена и пр.) по дорогам общего пользования запрещено.

### **6.13.2 Требования безопасности при использовании трактора и машин в составе МТА по назначению**

6.13.2.1 Трактор и машины, отдельно и в составе МТА, следует применять только в соответствии с их назначением, указанным в эксплуатационной документации на трактор и агрегируемую машину, в условиях и режимах установленных производителем. Использование технических средств, в том числе трактора, для каких-либо других целей считается использованием не по назначению. Производитель не несет ответственности за повреждения, произошедшие в результате такого использования агрегата. В этом случае вся ответственность ложится на пользователя. Понятие «*применение по назначению*» включает также соблюдение предписанных производителем условий эксплуатации, технического обслуживания и ухода. Применение трактора и машин, их техническое обслуживание и уход должны выполняться предназначенным для этого персоналом.

6.13.2.2 Соблюдайте соответствующие предписания по предотвращению несчастных случаев: общеизвестные правила техники безопасности, медицинские рекомендации по охране труда, правила безопасности движения.

6.13.2.3 Несанкционированное изменение конструкции агрегата освобождает производителя от ответственности за произошедшие в результате этого повреждения. В равной степени это относится к тем случаям, когда неисправные узлы подвергались разборке или ремонту ненадлежащим образом; при использовании не полнокомплектных тракторов или машин или в комплектации отличной от технических условий, а также при замене заводских оригинальных деталей и узлов другими специальными или неоригинальными, не предусмотренными производителем, и нарушении сохранности пломб.

6.13.2.4 Запрещается агрегатирование технических средств с трактором, если по результатам взвешивания, расчетов и балластирования величина полученных вертикальных статических нагрузок на оси, шины, ТСУ и НУ трактора больше допустимых значений и указанных в руководстве трактора.

6.13.2.5 С целью обеспечения управляемости, устойчивости и стабильных тягово-сцепных и тормозных качеств, особенно на участках полей с уклонами и на мягких почвах, рекомендуем обеспечить нагрузку на передние колеса трактора в составе МТА 25...40 % от стандартной эксплуатационной массы трактора.

6.13.2.6 Перед началом работы всегда проводите проверку трактора в составе МТА на безопасность движения и эксплуатации.

6.13.2.7 Соблюдайте все существующие общепринятые предписания по технике безопасности и предотвращению несчастных случаев, указанные в инструкциях по охране труда.

6.13.2.8 Размещенные на агрегируемых машинах таблички содержат предупреждения и важные указания для безопасной эксплуатации.

6.13.2.9 Перед началом работы ознакомьтесь с устройством агрегируемой машины, элементами управления и выполняемыми функциями.

6.13.2.10 Одежда лиц, работающих на тракторе, должна быть облегчающей. Ношение свободной одежды не допускается.

6.13.2.11 Во избежание опасности пожара трактор и машины содержите в чистоте.

6.13.2.12 Перед запуском трактора и началом его эксплуатации убедитесь, что около трактора и машины никого нет.

6.13.2.13 Присоединение машин к трактору производите строгом соответствии с настоящим руководством по эксплуатации и руководством по эксплуатации.

6.13.2.14 Соблюдайте особую осторожность во время присоединения машин к трактору и во время их отсоединения. Во время присоединения или отсоединения технических средств убедитесь, что используемые опорные приспособления находятся в правильном положении. Оцените устойчивость.



6.13.2.15 Установку балластных грузов и противовесов производите только в предназначенных для этого точках крепления в соответствии с рекомендациями.

6.13.2.16 Соблюдайте допустимые значения вертикальных статических нагрузок на мосты, шины, общей эксплуатационной массы и транспортных габаритных размеров.

6.13.2.17 Разъединяющие тросы для быстросъемного соединения должны свободно висеть и не должны самопроизвольно размыкаться в нижнем положении.

6.13.2.18 Во время движения запрещается покидать кабину трактора.

6.13.2.19 Присоединенные к трактору машины, а также балластные грузы влияют на транспортные характеристики, управляемость и способность торможения. Учитывайте это при управлении и торможении трактора, особенно в составе МТА. Соблюдайте дистанцию. Учитывайте возможность заноса, вылета и инерционную массу агрегируемых машин на поворотах.

6.13.2.20 Движение трактора с машинами производить только при условии, что все защитные приспособления трактора и машин установлены, и приведены в соответствующее рабочее положение.

6.13.2.21 Нахождение в рабочей зоне машин категорически запрещается! Запрещается находиться в зоне оборота и поворота машин, рабочих органов и других их элементов.

6.13.2.22 Гидравлически складывающаяся рама машин должна приводиться в действие только при отсутствии людей в зоне поворота или подъема.

6.13.2.23 Дистанционно управляемые элементы машин (например, с помощью гидравлики) могут стать причиной получения травм (сдавливания и порезов). При перемещении агрегата с большой скоростью рабочие органы, имеющие привод, представляют опасность из-за возможности их выдвигания под действием инерционной массы. Дождитесь полной остановки рабочих органов.

6.13.2.24 Перед тем, как покинуть кабину трактора, опустите все элементы машины на землю, выключите двигатель, извлеките ключ выключателя стартера и приборов.

6.13.2.25 Категорически запрещается находиться в зоне между трактором и машиной, если транспортное средство не зафиксировано от случайного скатывания с помощью стояночного тормоза и/или тормозного башмака и не выключен двигатель.

6.13.2.26 Складывающуюся раму и ковш погрузчика в транспортном положении необходимо зафиксировать.

6.13.2.27 Перед началом транспортировки по общественным дорогам откидной рычаг дополнительного оборудования машин, например, прикатывающего катка, необходимо повернуть внутрь и зафиксировать. Маркеры в транспортном положении также необходимо зафиксировать.

6.13.2.28 Загрузочной площадкой на агрегируемой машине разрешается пользоваться только для засыпки посадочного материала и удобрений. Категорически запрещается находиться на площадке во время работы МТА.

6.13.2.29 При движении МТА по склонам и на крутых поворотах при необходимости увеличьте колею для повышения устойчивости.

6.13.2.30 Во время работы не поворачивайте трактор при заглубленных рабочих органах агрегата. Осуществлять поворот, когда полностью выглубятся все рабочие органы агрегата.

### **6.13.3 Требования безопасности при агрегировании трактора с навесными и полунавесными машинами**

6.13.3.1 Перед началом агрегирования машин с помощью навесного трехточечного устройства, а также перед отсоединением машин от навесного трехточечного устройства, необходимо установить органы управления данным устройством в положение, исключающее непроизвольный подъем или опускание агрегата.

6.13.3.2 При присоединении машины к шарнирам навесного трехточечного устройства обеспечите соответствие размеров соответствующих соединительных элементов (категория или тип: трактор+агрегат).

6.13.3.3 Запрещается нахождение в зоне навесного трехточечного устройства из-за вероятности получения серьезных травм - сдавливания и порезов. При осуществлении дистанционного управления во время навешивания машины на навесное трехточечное устройство находиться в зоне между трактором и агрегатом также запрещается.

6.13.3.4 Обеспечьте надежную боковую фиксацию нижних тяг навесного трехточечного устройства трактора с помощью стяжек, если агрегат находится в транспортном положении. При движении по дорогам общего пользования с машиной в транспортном положении с поднятым агрегатом заблокируйте навесное трехточечное устройство в верхнем положении во избежание самоопускания агрегата и обеспечьте достаточный дорожный пролет между элементами машины и дорогой (не менее 300 мм).

#### **6.13.4 Требования безопасности при агрегатировании трактора с прицепными и полуприцепными машинами**

6.13.4.1 Примените меры, исключающие самопроизвольное перемещение машин, имеющих ходовые колеса.

6.13.4.2 При присоединении прицепной или полуприцепной машины к трактору обеспечьте соответствие размеров соответствующих соединительных элементов трактора и машины.

6.13.4.3 Соблюдать максимально допустимую вертикальную статическую нагрузку на тягово-сцепные устройства трактора.

6.13.4.4 При использовании одноточечной сцепки сельскохозяйственных машин посредством сцепной петли (дышла или сннца) обеспечить необходимую подвижность в точке присоединения и исключить возможность заклинивания.

6.13.4.5 Одноточечное присоединительное устройство (дышло или сннца) машины должно иметь опору и страховую соединительную цепь или трос.

6.13.4.6 Присоединительное устройство прицепных и полуприцепных машин должно быть жестким, не позволяющее «набегать» на трактор.

#### **6.13.5 Требования безопасности при агрегатировании трактора с машинами, имеющими привод от ВОМ**

6.13.5.1 Используйте только те карданные валы, которые рекомендованы производителем машины. Следите за техническим состоянием карданного вала.

6.13.5.2 Карданный вал должен иметь соответствующий защитный кожух. Кожух карданного вала должен быть зафиксирован цепью от проворачивания.

6.13.5.3 Перед началом присоединения или отсоединения карданного вала выключите вал отбора мощности, выключите двигатель, извлеките ключ из выключателя стартера и приборов.

6.13.5.4 Всегда контролируйте правильность и безопасность установки карданного вала.

6.13.5.5 Перед включением вала отбора мощности убедитесь, что выбранное число оборотов вала отбора мощности трактора не противоречит допустимому числу оборотов агрегата.

6.13.5.6 При использовании синхронного вала отбора мощности убедитесь, что число оборотов зависит от скорости движения, а при заднем ходе направление вращения меняется на обратное.

6.13.5.7 Перед включением вала отбора мощности убедитесь в отсутствии людей в опасной зоне агрегата.

6.13.5.8 Никогда не включайте вал отбора мощности при выключенном двигателе.

6.13.5.9 При работе с валом отбора мощности убедитесь в отсутствии людей в зоне вращения вала отбора мощности и карданного вала.

6.13.5.10 Всегда выключайте вал отбор мощности при въезде на крутой склон, а также в тех случаях, когда в его работе нет необходимости.

6.13.5.11 После выключения вала отбора мощности в течение некоторого времени сохраняется опасность из-за инерционной массы. В течение этого времени к присоединенной машине не приближаться! Выполнение работ разрешается только после полной остановки. Обязательно выключить двигатель и извлечь ключ из выключателя стартера и приборов.

6.13.5.12 Очистку, смазку или настройку агрегата с приводом от ВОМ или карданного вала необходимо производить при условии, что вал отбора мощности и двигатель выключены, а ключ из выключателя стартера и приборов изъят.

6.13.5.13 Отсоединенный карданный вал необходимо закрепить на соответствующем кронштейне.

6.13.5.14 После снятия карданного вала необходимо надеть на конец вала отбора мощности защитный кожух.

6.13.5.15 Произведите визуальный осмотр карданного вала, вала отбора мощности и вала приема мощности. Выявленные неисправности немедленно устраните.

### **6.13.6 Требования безопасности при агрегатировании трактора с машинами, работающими под давлением**

6.13.6.1 Всегда учитывайте наличие высокого давления в гидросистемах и пневмосистемах трактора и агрегируемых машин.

6.13.6.2 Перед началом подключения гидравлических шлангов к гидравлической системе трактора убедитесь в отсутствии давления в гидравлических установках трактора и агрегата.

6.13.6.3 При подключении гидравлических шлангов машины к гидросистеме трактора следите, чтобы не было давления в системе, соблюдайте правильность соединений гидросистемы трактора с гидросистемой агрегата в соответствии с маркировкой шлангов и схемой подключения. Схемы расположения и подключения выводов гидросистемы приведены в настоящем руководстве по эксплуатации трактора и руководстве по эксплуатации машины. Ошибочное подключение обратной функции (например, подъем или опускание) может привести к несчастному случаю.

6.13.6.4 Регулярно проверяйте состояние гидравлических шлангов. При обнаружении повреждений произведите их немедленную замену. Предназначенные для замены новые шланги должны полностью отвечать требованиям производителя.

6.13.6.5 При определении места течи во избежание травм необходимо использовать соответствующие вспомогательные средства. Вытекающее под высоким давлением гидравлическое масло может проникать под кожу, вызывая тяжелые повреждения. В случае травмы немедленно обратитесь за медицинской помощью.

6.13.6.6 Все работы с гидравлическими и пневматическими соединениями гидроаккумуляторов и ресиверов машин необходимо производить при сброшенном давлении.

6.13.6.7 Неправильная, с нарушением требований по охране труда и эксплуатационной документации, установка и эксплуатация гидроаккумуляторов может стать причиной тяжелых несчастных случаев.

### **6.13.7 Требования безопасности при техническом обслуживании и ремонте машинно-тракторных агрегатов**

6.13.7.1 Ремонт, техническое обслуживание, очистка, а также устранение функциональных неисправностей выполнять при обязательном условии, что гидросистема, приводные механизмы и двигатель отключены, ключ извлечен из выключателя стартера и приборов.

6.13.7.2 Необходимо регулярно проверять степень затяжки болтов и гаек. В случае необходимости подтягивать их. Обратите внимание на элементы крепления остова трактора, колес, присоединительных устройств, в том числе тягово-сцепных и навесных трехточечных устройств.

6.13.7.3 Запрещается производить на гидроаккумуляторах сварочные, паяльные или механические работы.

6.13.7.4 При выполнении работ по техническому обслуживанию на поднятой машине необходимо обеспечить устойчивое положение машины с помощью соответствующих опорных элементов.

6.13.7.5 При замене рабочих органов с острыми режущими кромками машин обязательно используйте соответствующий инструмент и перчатки.

6.13.7.6 Перед началом работ по техническому обслуживанию, ремонту электрооборудования обязательно отключите все электрические приборы и устройства.

6.13.7.7 При применении электрической сварки на тракторе и машине, выключите выключатель «масса», отсоедините кабель и жгуты от аккумуляторных батарей и генератора.

6.13.7.8 Запасные части трактора и машин должны полностью отвечать техническим требованиям производителя. Для Вашей безопасности используйте оригинальные запчасти.

**7. ВОЗМОЖНЫЕ НЕИСПРАВНОСТИ И СПОСОБЫ ИХ УСТРАНЕНИЯ****7.1 Возможные неисправности дизеля и его систем и способы их устранения**

Неисправность, внешнее проявление	Способ устранения
<b>1. Дизель не запускается</b>	
Воздух в топливной системе	Прокачайте систему насосом ручной подкачки топлива. Устраните подсос воздуха в топливной системе
Неисправен топливный насос	Снимите топливный насос с дизеля и отправьте в ремонт.
Засорены топливные фильтры	Промойте фильтр грубой очистки топлива и замените фильтр тонкой очистки топлива
Дизель недостаточно прогрет	При низких температурах прогрейте дизель с помощью имеющихся средств облегчения запуска.
<b>2. Дизель не развивает мощности</b>	
Рычаг управления топливным насосом не доходит до упора	Отрегулируйте тяги управления топливным насосом
Засорился фильтрующий элемент фильтра тонкой очистки топлива	Замените фильтр тонкой очистки топлива
Неисправны форсунки	Выявите неисправные форсунки, промойте и отрегулируйте
Неправильно установлен угол опережения впрыска топлива	Установите рекомендуемый угол опережения впрыска топлива
Неисправен топливный насос	Снимите топливный насос с дизеля и отправьте в ремонт.
Снизилось давление наддува	Снимите турбокомпрессор с дизеля и отправьте в ремонт.
Нарушена герметичность охладителя наддувочного воздуха (на БЕЛАРУС-1021.3)	Определите причину разгерметизации и устраните ее
<b>3. Дизель дымит на всех режимах работы</b>	
<b>3.1 Из выпускной трубы идет черный дым:</b>	
Засорен воздухоочиститель дизеля	Проведите техническое обслуживание воздухоочистителя
Зависла игла распылителя форсунки	Выявите неисправную форсунку, промойте или замените распылитель, отрегулируйте форсунку
Неисправен топливный насос	Снимите топливный насос с дизеля и отправьте в ремонт.
<b>3.2 Из выпускной трубы идет белый дым:</b>	
Дизель работает с переохлаждением	Прогрейте дизель, во время работы поддерживайте температуру охлаждающей жидкости в пределах 70-95°C
Попадание воды в топливо	Замените топливо
Отсутствует зазор между клапанами и коромыслами	Отрегулируйте зазоры между клапанами и коромыслами
Отсутствует зазор между клапанами и коромыслами	Отрегулируйте зазоры между клапанами и коромыслами
Неправильно установлен угол опережения впрыска топлива	Установите рекомендуемый угол опережения впрыска топлива

Неисправность, внешнее проявление	Способ устранения
<b>3.3 Из выпускной трубы идет синий дым</b>	
Попадание масла в камеру сгорания в результате износа поршневых колец, поршней, гильз	Замените изношенные поршневые кольца, поршни, гильзы
Избыток масла в картере дизеля	Слейте избыток масла, установив уровень по верхней метке стержня масломера
<b>4. Дизель перегревается</b>	
Недостаточное количество охлаждающей жидкости в системе охлаждения	Долейте охлаждающую жидкость в радиатор до нормального уровня
Загрязнен снаружи радиатор	Очистите радиатор
Не полностью открывается клапан термостата	Замените термостат
Недостаточное натяжение ремня вентилятора	Натяните ремень
Замасливание приводного ремня вентилятора и шкивов	Снять приводной ремень, удалить следы масла с поверхности ремня и шкивов
<b>5. Давление масла на прогретом дизеле ниже допустимого</b>	
Неисправен датчик или указатель давления	Замените датчик или указатель давления, при необходимости, после проверки давления масла контрольным комплектом приборов
Нарушена герметичность соединений маслопроводов	Выявите место нарушения герметичности и восстановите ее
Неисправен масляный насос	Выявите неисправность и устраните
Уровень масла в картере дизеля ниже допустимого	Долейте масло до верхней метки стержня масломера
Заедание предохранительного клапана в корпусе масляного фильтра	Промойте клапан и втулку, отрегулируйте давление в системе смазки
Предельный износ в сопряжениях шейки коленчатого вала – коренные (шатунные) вкладыши	Устраните неисправность
<b>6. Дизель идет вразнос</b>	
Немедленно остановите дизель перекрытием подачи топлива или воздуха. Снимите топливный насос с дизеля и отправьте в специализированную мастерскую для выяснения причины и устранения неисправности	
<b>7. Дизель внезапно останавливается</b>	
Не подается топливо	Проверьте наличие топлива в топливном баке, исправность топливопроводов, фильтров и подкачивающего насоса.
<b>8. Турбокомпрессор</b>	
Ротор турбокомпрессора не вращается (отсутствует характерный звук высокого тона)	
Наличие посторонних предметов, препятствующих вращению ротора;	Снимите впускной и выпускной патрубки, удалите посторонние предметы.
Заклинивание ротора в подшипнике	Замените турбокомпрессор.
Повышенный выброс масла со стороны компрессора или турбины, нарушение герметичности масляных уплотнений турбокомпрессора	Снимите турбокомпрессор с дизеля и отправьте в ремонт

Неисправность, внешнее проявление	Способ устранения
<b>9 Стартер</b>	
<b>9.1 При включении стартера не проворачивается коленчатый вал дизеля или вращается очень медленно</b>	
Слабая затяжка клемм аккумулятора или окисление наконечников проводов.	Зачистите наконечники и затяните клеммы.
Разрядилась аккумуляторная батарея ниже допустимого предела.	Зарядите или замените аккумуляторную батарею.
Плохой контакт щеток с коллектором. Износ щеток больше допустимого.	Снимите стартер с дизеля, зачистите коллектор, устраните зависание щеток или замените их, если они изношены.
В реле стартера обгорели поверхности контактных болтов и контактной пластины, контактирующие при включении.	Зачистите контакты реле стартера или установите контактные болты в гнездах крышки, повернув вокруг оси на 180°, а контактную пластину установите обратной стороной.
Вышел из строя привод стартера.	Замените привод стартера.
Сработало блокирующее устройство запуска дизеля или неисправен его выключатель	Установите рычаг КП в нейтральное положение. Если после этого нет запуска, проверьте исправность выключателя блокировки пуска и его электрические цепи.
Дизель не подготовлен к пуску при температуре ниже плюс 5° С.	Подготовьте дизель к пуску при низких температурах.
<b>9.2 После запуска дизеля стартер остается во включенном состоянии:</b>	
Приварилась контактная пластина к болтам контактным реле стартера.	Зачистите контакты реле стартера или установите контактные болты в гнездах крышки, повернув вокруг оси на 180°, а контактную пластину установите обратной стороной.
<b>9.3 Якорь стартера вращается с большой частотой, не проворачивая коленвал дизеля</b>	
Излом зубьев венца маховика.	Замените венец маховика.
Вышел из строя привод стартера.	Замените привод стартера.
<b>9.4 Реле стартера работает с перебоями (включает стартер и тотчас выключает)</b>	
Обрыв удерживающей обмотки реле.	Замените втягивающее реле стартера
Разряжена аккумуляторная батарея.	Зарядите или замените аккумуляторную батарею.
<b>9.5 Шестерня привода систематически не входит в зацепление с венцом маховика при нормальной работе реле</b>	
Торцовый износ затылованной части зубчатого венца маховика.	Затылуйте зубья венца или замените венец маховика.
Заедание шестерни привода на валу ротора из-за отсутствия или некачественной смазки.	Очистить привод и вал от старой смазки; нанести смазку ЦИАТИМ-201/203/221.
Торцовый износ затылованной части зубчатого венца шестерни привода.	Затылуйте зубья или замените привод

<b>10 Генератор</b>	
<b>10.1 Вольтметр не показывает зарядку после пуска дизеля и далее в течение всего времени работы</b>	
Обрыв плюсового вывода или замыкание его на корпус генератора;	Отсоедините выпрямитель, спаяйте и изолируйте место обрыва. Изолируйте место повреждения изоляции
Обрыв цепи катушки возбуждения	Разберите генератор, спаяйте и изолируйте место повреждения, а при невозможности устранения данного дефекта, замените катушку возбуждения
Замыкание на корпус генератора одной из фаз статора	Замените статор
Короткое замыкание выводов силового выпрямителя или пробой диодов прямой и обратной полярности	Замените выпрямительное устройство
Неисправен регулятор напряжения	Замените регулятор напряжения
<b>10.2 Генератор не отдает полной мощности</b>	
Обрыв проводов, идущих к регулятору	Спаяйте и изолируйте место повреждения
Обрыв одной из фаз статора	Замените статор
Межвитковое замыкание обмотки статора	Замените статор
Межвитковое замыкание обмотки катушки возбуждения	Замените катушку возбуждения
Неисправен один из диодов силового выпрямителя	Замените выпрямительное устройство
<b>10.3 Аккумуляторная батарея систематически перезаряжается</b>	
Неисправен регулятор напряжения	Замените регулятор напряжения
Замыкание на корпус вывода «Ш» регулятора напряжения	Изолируйте место повреждения изоляции
<b>10.4 Шум генератора</b>	
Проскальзывание приводного ремня или чрезмерное его натяжение	Отрегулируйте натяжение приводного ремня
Чрезмерный износ подшипников	Замените подшипники
<b>11 Электрофакельный подогреватель (только на БЕЛАРУС-1021)</b>	
<b>Не срабатывает электромагнитный клапан средства облегчения запуска дизеля</b>	
Отсутствие контакта в цепи катушки электромагнита ЭФП.	Проверьте целостность электрических цепей управления ЭФП, затяните контакты крепления проводов к ЭФП.

## 7.2 Возможные неисправности сцепления и способы их устранения

Неисправность, внешнее проявление	Способ устранения
<b>1. Муфта сцепления не передает полного момента («буксует»)</b>	
Отсутствует зазор между подшипником отводки и отжимными рычагами - «муфта полувыключена» (недостаточный свободный ход педали сцепления).	Отрегулируйте свободный ход педали сцепления, как указано в разделе 8 «Техническое обслуживание» настоящего руководства.
Неполное включение муфты сцепления (рычаг сцепления не возвращается в исходное положение) при отпуске педали сцепления из-за нарушения работы управления сцеплением.	Отрегулируйте свободный ход педали сцепления, как указано в разделе 8 «Техническое обслуживание» настоящего руководства.
Изношены накладки ведомых дисков.	Замените накладки или ведомые диски в сборе.
Замасливание накладок ведомых дисков из-за попадания масла в сухой отсек.	Выявите и устраните причину попадания масла в сухой отсек.
Недостаточное усилие нажимных пружин (усадка пружин при длительном буксовании и перегреве муфты).	Замените нажимные пружины.
<b>2. Муфта сцепления выключается не полностью («ведет»)</b>	
Увеличен зазор между подшипником отводки и отжимными рычагами (большой свободный ход педали сцепления).	Отрегулируйте свободный ход педали сцепления, как указано в разделе 8 «Техническое обслуживание» настоящего руководства.
Отжимные рычаги неравномерно прилегают к выжимному подшипнику.	Отрегулируйте положение отжимных рычагов.
Повышенное коробление ведомых дисков.	Проверьте торцевое биение накладок ведомого диска относительно наружного диаметра шлиц ступицы – должно быть не более 0.8 мм на радиусе 165 мм. Если невозможно выправить, диски заменить.
Заедание ступицы ведомого диска на шлицах вала трансмиссии.	Зачистите шлицы, обеспечив свободное перемещение дисков на валу трансмиссии.
Разрушен подшипник опоры вала трансмиссии в маховике.	Замените подшипник.
<b>3. Попадание масла в сухой отсек муфты сцепления</b>	
Износ манжеты, уплотняющей коленчатый вал	Замените манжету
Выдавлена крышка подшипника ведомого вала привода ВОМ при стыковке трактора после ремонта	Установите новую крышку или выправьте старую
Износ манжеты кронштейна отводки	Замените манжету



**7.3 Возможные неисправности заднего моста и способы их устранения**

Неисправность, внешнее проявление	Способ устранения
<b>Повышенный шум в главной конической паре</b>	
Нарушена регулировка зацепления зубьев шестерен главной передачи и подшипников дифференциала.	Отрегулируйте зацепление и зазор в подшипниках.
<b>Не работает блокировка дифференциала заднего моста</b>	
Замаслены диски муфты блокировки (только для тракторов, на которых установлены «сухие» тормоза).	Устраните подтекания масла, промойте диски.
Изношены фрикционные накладки дисков муфты блокировки.	Замените диски в сборе.
Повреждена диафрагма муфты блокировки.	Замените диафрагму.
Низкое давление масла, подводимое к исполнительному механизму блокировки.	Проверьте давление, подводимое к муфте БД. Оно должно быть от 0,9 до 1 МПа
Не работает гидрораспределитель блокировки дифференциала.	Проверьте исправность предохранителей, реле и других элементов электрической цепи включения БД, устраните неисправность. Если электрическая цепь и ее элементы исправны, демонтируйте гидрораспределитель БД и направьте его для ремонта.

**7.4 Возможные неисправности заднего ВОМ и способы их устранения**

Неисправность, внешнее проявление	Способ устранения
<b>Задний ВОМ не передает полного крутящего момента или при выключении продолжает вращаться</b>	
Нарушена регулировка управления в связи со значительным износом фрикционных накладок тормозных лент или по другой причине.	Отрегулируйте механизм управления ВОМ, как указано в подразделе 5.5 «Регулировки ВОМ».
Неисправность гидравлической системы управления.	Обратитесь к квалифицированному специалисту.

**7.5 Возможные неисправности тормозной системы и способы их устранения**

Неисправность, внешнее проявление	Способ устранения
<b>1. Неэффективность торможения</b>	
Увеличенный ход педалей.	Отрегулируйте ход педалей рабочих тормозов, как указано в разделе 8 «Техническое обслуживание» настоящего руководства.
Изношены фрикционные тормозные диски.	Замените фрикционные диски.
<b>2. Нерастормаживание рабочих тормозов</b>	
Неполный возврат педалей в исходное положение после торможения из-за ослабления или поломки оттяжных пружин педалей.	Замените оттяжные пружины педалей рабочих тормозов.
<b>3. Нерастормаживание одного из рабочих тормозов</b>	
Ослабление или поломка оттяжных пружин нажимных дисков.	Замените оттяжные пружины нажимных дисков.
Отсутствие смазки в лунках нажимных дисков (только для тракторов, на которых установлены «сухие» тормоза).	Смажьте лунки нажимных дисков смазкой Литол-24 ГОСТ 21150-87 либо аналогичной
Наличие на рабочих поверхностях нажимных дисков следов износа, коррозии.	Зачистите рабочие поверхности нажимных дисков.
Наличие на поверхностях лунок следов износа и коррозии (только для тракторов, на которых установлены «сухие» тормоза).	Лунки отполируйте, а затем смажьте.
Отсутствие (недостаток) в корпусе тормоза масла	Заправить (долить) корпус тормоза маслом, как указано в разделе 8 «Техническое обслуживание» настоящего руководства.
<b>4. Неравномерность торможения правого и левого колес</b>	
Нарушена регулировка рабочих тормозов.	Отрегулируйте рабочие тормоза, как указано в разделе 8 «Техническое обслуживание» настоящего руководства.
Износ фрикционных тормозных дисков одного из тормозов.	Замените фрикционные диски.
<b>Неэффективность действия стояночного тормоза</b>	
Нарушена регулировка стояночного тормоза.	Отрегулируйте стояночный тормоз, как указано в разделе 8 «Техническое обслуживание» настоящего руководства.
Изношены фрикционные тормозные диски стояночного тормоза.	Замените фрикционные тормозные диски стояночного тормоза

**ВНИМАНИЕ:** Зачастую выход тормозов трактора из строя происходит из-за использования прицепных и полуприцепных машин без тормозов заблокированных с тормозами трактора. Не допускается использование прицепных и полуприцепных машин без тормозов заблокированных с тормозами трактора, если их масса превышает половину массы трактора.

**7.6 Возможные неисправности пневмосистемы и способы их устранения**

Неисправность, внешнее проявление	Способ устранения
<b>1. Недостаточное давление воздуха в баллоне, давление медленно нарастает и быстро падает при остановке двигателя</b>	
<p>Утечки воздуха из пневмосистемы по следующим причинам:</p> <ul style="list-style-type: none"> <li>- слабо затянуты гайки трубопроводов, арматура, стяжные хомуты;</li> <li>- повреждено уплотнение кольцо соединительной головки;</li> <li>- ослабла затяжка штуцера соединительной головки;</li> <li>- загрязнен клапан соединительной головки;</li> <li>- соприкосновение пылезащитной крышки с клапаном соединительной головки;</li> <li>- ослабло крепление крышек регулятора давления, негерметичность его уплотнений;</li> <li>- засорен фильтр регулятора давления.</li> </ul>	<p>Устраните утечки подтяжкой соединений.</p> <p>Замените поврежденное уплотнительное кольцо.</p> <p>Затяните штуцер.</p> <p>Прочистите клапан.</p> <p>Устраните соприкосновение.</p> <p>Затяните болты крепления крышек, устраните утечки по уплотнениям.</p> <p>Промойте и продуйте сжатым воздухом фильтр.</p>
Неисправен пневмокомпрессор.	Демонтируйте пневмокомпрессор и отправьте его в ремонт.
<b>2. Давление воздуха в баллоне быстро снижается при нажатии на педали тормозов</b>	
Неисправен тормозной кран	Замените тормозной кран
<b>3. Повышенный выброс масла в пневмосистему</b>	
Неисправен пневмокомпрессор	Демонтируйте пневмокомпрессор и отправьте его в ремонт.
<b>4. Недостаточное давление в ресивере</b>	
Утечки воздуха из пневмосистемы.	Устраните утечки воздуха, как указано выше.
Нарушено положение регулировочной крышки регулятора давления.	Отрегулируйте регулятор давления, как указано в подразделе 5.8 «Проверка и регулировка регулятора давления пневмосистемы» настоящего руководства.
Неисправен пневмокомпрессор	Демонтируйте пневмокомпрессор и отправьте его в ремонт.
<b>5. Регулятор давления включает компрессор на холостой ход при давлении менее 0,77...0,80 МПа, а на рабочий ход менее 0,65 МПа, или более 0,70 МПа</b>	
Загрязнение полостей и каналов регулятора давления.	Промойте и прочистите регулятор давления.
Нарушено положение регулировочной крышки регулятора давления.	Отрегулируйте регулятор давления, как указано в подразделе 5.8 «Проверка и регулировка регулятора давления пневмосистемы» настоящего руководства.
Повреждение резиновых деталей регулятора давления, усадка пружин.	Замените поврежденные детали, либо направьте регулятор давления в ремонт.
Перекося, зависание золотника регулирующей части регулятора давления.	Обеспечьте подвижность золотника, смажьте его, либо направьте регулятор давления в ремонт.

Неисправность, внешнее проявление	Способ устранения
<b>6. Регулятор давления работает в режиме предохранительного клапана</b>	
Завернута на большую величину регулировочная крышка регулятора давления.	Отрегулируйте регулятор давления.
Заклинивание разгрузочного поршня регулятора давления.	Разберите регулятор давления и устраните заклинивание.
Засорены выпускные отверстия в крышке регулятора давления.	Прочистите выпускные отверстия.
<b>7. Отсутствует подача воздуха в шланг для накачки шин через клапан отбора воздуха</b>	
Недостаточно утоплен шток клапана отбора воздуха в регуляторе давления.	Наверните полностью гайку шланга на штуцер.
Регулятор давления переключил компрессор на холостой ход.	Снизьте давление в баллоне ниже 0,65 МПа
<b>8. Тормоза прицепа действуют неэффективно</b>	
Разрегулирован привод тормозного крана.	Отрегулируйте привод тормозного крана, как указано в подразделе 5.7 «Проверка и регулировка привода тормозного крана пневмосистемы» настоящего руководства.
Разрегулирован тормозной кран.	Замените тормозной кран.
Неисправна тормозная система прицепа.	Устраните неисправность.
<b>9. Тормоза прицепа отпускаются медленно</b>	
Нарушена регулировка привода тормозного крана.	Отрегулируйте привод тормозного крана, как указано в подразделе 5.7 «Проверка и регулировка привода тормозного крана пневмосистемы» настоящего руководства.

**Внимание:** При устранении неисправностей пневмосистемы, выполнение работ, связанных с регулировкой и ремонтом регулятора давления, производите самостоятельно только после окончания гарантийного срока эксплуатации Вашего трактора. Иначе регулятор давления будет снят с гарантии. Для ремонта и регулировки регулятора давления в гарантийный период эксплуатации трактора обращайтесь к Вашему дилеру!

**7.7 Возможные неисправности рулевого управления и способы их устранения**

Неисправность, внешнее проявление	Способ устранения
<b>1. Большое усилие на рулевом колесе.</b>	
Отсутствует или недостаточное давление масла в гидросистеме руля (давление масла в гидросистеме руля должно быть от 14 до 16 МПа) по причинам: - недостаточный уровень масла в баке; - предохранительный клапан насоса-дозатора завис в открытом положении или настроен на низкое давление; - неисправен насос питания или установлен насос с правым вращением;	Заполните бак маслом до требуемого уровня и прокачайте гидросистему; Предохранительный клапан промойте и отрегулируйте на давление от 14 до 15,5 МПа; Отремонтируйте или замените насос;
Слишком высокое трение или подклинивание в механических элементах рулевой колонки.	Устраните трение в рулевой колонке, для чего, выполните следующее: - уменьшите затяжку верхней гайки; - смажьте поверхности трения пластмассовых втулок; - устраните касание вилок кардана о стенки кронштейна рулевой колонки.
Повышенный момент поворота редукторов ПВМ.	Произвести ремонт ПВМ.
<b>2. Рулевое колесо продолжительно вращается без поворота управляемых колес.</b>	
Недостаточный уровень масла в баке.	Заполните бак маслом до требуемого уровня и прокачайте гидросистему ГОРУ.
Предохранительный клапан настроен выше, чем противоударные клапаны.	Отрегулируйте настройку предохранительного и противоударных клапанов.
Неправильная сборка насоса-дозатора после его разборки (не установлен кардан, шарик обратного клапана и т.д.)	Сборку производите в строгом соответствии с инструкцией фирмы-изготовителя.
Изношена героторная пара насоса-дозатора.	Замените героторную пару
Уплотнения поршня гидроцилиндра изношены	Отремонтируйте или замените гидроцилиндр.
<b>3. При вращении рулевого колеса управляемые колеса поворачиваются в противоположную сторону.</b>	
Рукава высокого давления неправильно подсоединены к рулевому гидроцилиндру или насосу-дозатору.	Переставьте рукава высокого давления.
<b>4. Управление слишком медленное и тяжелое при быстром вращении рулевого колеса.</b>	
Неисправен насос питания.	Отремонтируйте или замените насос.
Установлен насос питания низкой производительности.	Установите насос питания типоразмера, указанного в инструкции по эксплуатации.
Предохранительный клапан насоса-дозатора настроен на низкое давление или завис в открытом положении из-за грязи.	Предохранительный клапан промойте и отрегулируйте на давление от 14 до 15,5 МПа.

Неисправность, внешнее проявление	Способ устранения
<b>5. Рулевое колесо не возвращается в нейтраль, тенденция к “моторению” насоса-дозатора.</b>	
Слишком высокое трение или подклинивания в механических элементах рулевой колонки.	Устраните трение в рулевой колонке, для чего, выполните следующее: - уменьшите затяжку верхней гайки; - смажьте поверхности трения пластмассовых втулок; - устраните касание вилок кардана о стенки кронштейна рулевой колонки.
Шлицевой хвостовик рулевой колонки и насос-дозатор установлены не соосно (по причине распора карданного вала).	Освободите кардан, для чего подрежьте торец верхней вилки кардана или уменьшите высоту нижней резиновой втулки до получения зазора между торцом верхней вилки кардана и стаканом.
Слишком мал или отсутствует торцевой зазор между шлицевым хвостовиком рулевой колонки и золотником насоса-дозатора.	Укоротите шлицевой хвостовик, если торец хвостовика выступает над привалочной плоскостью кронштейна рулевой колонки свыше 7,1 мм, или установите дополнительные шайбы толщиной не более 1,5мм между насосом-дозатором и кронштейном.
<b>6. “Моторение” насоса-дозатора (рулевое колесо продолжает вращаться после поворота).</b>	
Схватывание гильзы с золотником, возможно из-за грязи.	Промойте детали насоса-дозатора и соберите в соответствии с инструкцией фирмы-изготовителя.
Возвратные пружины золотника потеряли упругость и сломаны.	Замените пружины.
<b>7. Требуется постоянная корректировка рулевого колеса (руль не держит дорогу)</b>	
Возвратные пружины золотника потеряли упругость или сломаны.	Замените пружины.
Сломана пружина противоударных клапанов.	Замените пружину и отрегулируйте давление противоударных клапанов.
Изношена героторная пара.	Замените героторную пару.
Изношены уплотнения поршня цилиндра.	Замените дефектные детали цилиндра.
<b>8. Скорость «скольжения» рулевого колеса превышает три об/мин (при приложении к рулю усилия <math>100 \pm 5</math> Н)</b>	
Повышенные утечки через героторную пару.	Замените героторную пару.
<b>9. Сильные удары на рулевом колесе в обоих направлениях</b>	
Неправильная установка кардана в насосе-дозаторе.	Сборку насоса-дозатора произведите в соответствии с инструкцией фирмы-изготовителя.
<b>10. Увеличенный люфт рулевого колеса.</b>	
Не затянуты конусные пальцы гидроцилиндра или рулевых тяг.	Затяните гайки пальцев моментом от 180 до 200 Н·м и зашплинтуйте.
Изношены шлицы хвостовика рулевой колонки.	Замените нижнюю вилку кардана.
Изношен кардан рулевой колонки.	Замените кардан.
Возвратные пружины золотника потеряли упругость или сломаны.	Замените пружины.

Неисправность, внешнее проявление	Способ устранения
<b>11. Колебания управляемых колес (шимми) при движении.</b>	
Увеличенный люфт пальцев шарниров рулевых тяг и гидроцилиндра.	Затяните гайки пальцев и шарниров рулевых тяг.
Износ механических соединений или подшипников.	Замените изношенные детали.
Наличие воздуха в гидросистеме.	Прокачайте гидросистему от воздуха.
<b>12. Утечки масла по хвостовику золотника насоса-дозатора, крышке или корпусу героторной пары.</b>	
Износ уплотнения золотника.	Замените уплотнение золотника с помощью специального приспособления.
Ослабла затяжка болтов крышки дозатора.	Затяните болты моментом от 30 до 35 Н·м.
Повреждены уплотнительные прокладки под головками болтов крышки дозатора.	Замените прокладки.
<b>13. Неодинаковые минимальные радиусы поворота трактора влево и вправо.</b>	
Не отрегулирована сходимость передних колес.	Отрегулируйте сходимость передних колес, как указано в подразделе 5.2 «Проверка и регулировка сходимости передних колес» настоящего руководства.
<b>14. Неполный угол поворота управляемых колес.</b>	
Недостаточное давление в гидросистеме рулевого управления: - предохранительный клапан настроен на низкое давление; - неисправен насос питания.	Настройте клапан на давление от 14 до 15,5 МПа; Отремонтируйте или замените насос питания.
Повышенный момент поворота редукторов ПВМ.	Произведите ремонт ПВМ.
<b>15. Разрушение насоса питания.</b>	
Высокое давление в гидросистеме рулевого управления: - неправильное подсоединение рукавов высокого давления; - заклинивание предохранительного клапана насоса-дозатора	- подсоединение производите в строгом соответствии с соответствующими ремонтно-эксплуатационными документами; - промойте и отрегулируйте предохранительный клапан до давления от 14 до 15,5 МПа;

**Внимание:** Учитывая чрезвычайную сложность и ответственность насоса-дозатора, с точки зрения безопасности рулевого управления, его ремонт, разборка и сборка могут выполняться только специалистом сервисной службы фирмы-изготовителя (или другой уполномоченной сервисной службой), прошедшим надлежащее обучение, хорошо ознакомленным с конструкцией насоса-дозатора и с документацией по обслуживанию и по разборке-сборке насоса-дозатора, а также при наличии всех необходимых специальных приспособлений, инструмента и специального гидравлического стенда, обеспечивающего настройку и проверку параметров и функционирования насоса-дозатора после произведенного ремонта. В противном случае полная ответственность за неработоспособность насоса-дозатора возлагается на лицо, выполнявшее разборку-сборку насоса-дозатора, замену деталей или настройку клапанов, а также на владельца трактора!

## 7.8 Передний ведущий мост

Неисправность, внешнее проявление	Способ устранения
<b>1. Передний мост при буксовании задних колес автоматически не включается при переднем ходе трактора</b>	
Изношены детали муфты свободного хода раздаточной коробки.	Замените муфту свободного хода.
Заклинивающие пазы наружной обоймы муфты свободного хода загрязнены продуктами окисления масла и износа деталей.	Снимите муфту и промойте детали муфты.
Деформированы пружины поджимного механизма роликов.	Замените пружины.
Предохранительная муфта в промежуточной опоре не передает требуемый крутящий момент.	Отрегулируйте муфту на передачу крутящего момента 50. ..70 кгс·м (500. ..700 Н·м) подтяжкой гайки фланца со стороны раздаточной коробки.
Изношены ведомые и ведущие диски предохранительной муфты.	Замените диски.
Тарельчатые пружины потеряли упругость или сломались.	Замените пружины.
Тяга управления раздаточной коробки имеет увеличенную длину.	Отрегулируйте длину тяги, как указано в разделе «Регулировки».
<b>2. Быстрый износ и расслоение шин передних колес</b>	
Несоответствие давления воздуха в шинах передних и задних колес рекомендуемым нормам.	Для предупреждения неисправностей поддерживайте давление воздуха в шинах передних и задних колес согласно рекомендуемым нормам.
Нарушена регулировка сходимости колес.	Отрегулируйте сходимости колес, как указано в подразделе 5.2 «Проверка и регулировка сходимости передних колес» настоящего руководства.
ПВМ постоянно включен из-за поломки или заедания в управлении раздаточной коробкой.	Выполните следующее: - проверьте работу принудительного включения ПВМ, устраните неисправность; - отрегулируйте механизм управления раздаточной коробкой.
<b>3. Повышенный шум и нагрев в зоне главной передачи</b>	
Люфт в подшипниках шестерен главной передачи.	Отрегулируйте натяг в подшипниках ведущей шестерни главной передачи, как указано в подразделе 5.6 «Регулировки ПВМ» настоящего руководства.
Неправильное зацепление шестерен главной передачи.	Проверьте и, если необходимо, отрегулируйте зацепление по пятну контакта, как указано в подразделе 5.6 «Регулировки ПВМ» настоящего руководства.



Неисправность, внешнее проявление	Способ устранения
<b>4. Шум при максимальном угле поворота колес</b>	
Неправильный режим работы ПВМ. ПВМ работает в принудительном режиме.	Проверьте режим включения привода ПВМ и установите переключатель в положение «Выключено» или «Автоматический»
Неправильный предельный угол поворота колес.	Проверьте и отрегулируйте угол поворота редуктора ПВМ, как указано в подразделе 5.6 «Регулировки ПВМ» настоящего руководства.
<b>5. Стук в шкворне при движении</b>	
Нарушена регулировка подшипников шкворней	Проверьте и отрегулируйте осевой натяг в подшипниках шкворня, как указано в подразделе 5.6 «Регулировки ПВМ» настоящего руководства.
<b>6. Стук в ПВМ при резком повороте колес</b>	
Люфты в пальцах рулевой тяги и гидроцилиндров поворота.	Проверьте и отрегулируйте.
<b>7. Подтекание смазки через манжету фланца ведущей шестерни главной передачи</b>	
Износ или повреждение манжеты фланца.	Замените изношенные детали.
<b>8. Подтекание смазки через манжету вилки сдвоенного карданного шарнира</b>	
Износ или повреждение манжеты	Замените манжету
<b>9. Подтекание смазки через манжету ведущей шестерни колесного редуктора</b>	
Увеличенный люфт в подшипниках шестерни.	Проверьте и отрегулируйте осевой люфт в подшипниках ведущей шестерни колесного редуктора, как указано в подразделе 5.6 «Регулировки ПВМ» настоящего руководства.
Износ или повреждение манжеты.	Замените манжету.
<b>10. Подтекание смазки через манжету фланца колеса</b>	
Осевой люфт в подшипниках фланца.	Отрегулируйте подшипники фланца колеса, как указано в подразделе 5.6 «Регулировки ПВМ» настоящего руководства
Износ или повреждение манжеты.	Замените манжету.
<b>11. Подтекание смазки через сапуны колесных редукторов</b>	
Повышенный уровень масла.	Проверьте и установите правильный уровень.

**7.9 Возможные неисправности гидронавесной системы и способы их устранения**

Неисправность, внешнее проявление	Способ устранения
<b>1. Навеска без груза не поднимается, при установке какого-либо из рычагов управления распределителем выносными цилиндрами в позицию «подъем» или «опускание», не слышно характерного звука, издаваемого насосом под нагрузкой</b>	
Загрязнение предохранительного клапана распределителя трактора.	Разберите и промойте предохранительный клапан. Отрегулируйте давление, поддерживаемое предохранительным клапаном.
<b>2. Навеска без груза не поднимается, при установке какого-либо из рычагов управления распределителем выносными цилиндрами в позицию «подъем» или «опускание» слышен характерный звук, издаваемый насосом под нагрузкой. После остановки дизеля, перевода позиционного рычага в переднее положение, затем в заднее положение и запуска дизеля, навеска поднимается (силовой рычаг должен находиться в переднем положении).</b>	
Засорение жиклерного отверстия в клапане разгрузки.	Снимите с трактора регулятор-распределитель, извлеките из него перепускной клапан, промойте клапан, прочистите жиклерное отверстие клапана.
<b>3. Навеска без груза не поднимается, при установке какого-либо из рычагов управления распределителем выносными цилиндрами в позицию «подъем» или «опускание» слышен характерный звук, издаваемый насосом под нагрузкой. После остановки дизеля, перевода позиционного рычага в переднее, затем в заднее положение и запуска дизеля, навеска не поднимается (силовой рычаг должен находиться в переднем положении).</b>	
Попадание посторонних частиц под кромки золотника.	Снимите крышку с регулятора-распределителя, установите позиционную рукоятку в переднее положение. Стопорное кольцо золотника должно упереться в корпус регулятора-распределителя. Переведите позиционный рычаг в заднее положение. Золотник должен переместиться вверх не менее, чем на 7 мм. При меньшем перемещении снимите регулятор-распределитель, удалите посторонние частицы, застрявшие между кромками золотника и корпуса.
<b>4. Навеска с грузом не поднимается или ее подъем замедлен</b>	
Неисправность проявляется по мере прогрева масла в гидросистеме - неисправен насос.	Проверьте производительность насоса. Если к.п.д. насоса меньше 0,7 – замените насос.
Неисправность проявляется при любой температуре масла - засорении клапана разгрузки.	Снимите регулятор-распределитель, извлеките перепускной клапан, промойте его и корпус в дизельном топливе.
<b>5. Навеска с грузом поднимается замедленно, после остановки дизеля самопроизвольно заметно для глаз опускается, позиционные коррекции частые, возможно «зависание» давления.</b>	
Разрушение резиновых уплотнений регулятора-распределителя.	Снимите регулятор-распределитель, замените резиновые уплотнения на новые.

Неисправность, внешнее проявление	Способ устранения
<b>6. Насос не разгружается на всем диапазоне хода навески с грузом на позиционном способе регулирования при достижении навеской заданного положения</b>	
Если при незначительных перемещениях в сторону опускания позиционной рукоятки насос кратковременно разгружается, при остановке дизеля герметичность нормальная – Заедание или разгерметизация клапана-ускорителя.	Снимите регулятор-распределитель, извлеките, разберите и промойте перепускной клапан. При необходимости причеканьте шарик клапана к его седлу.
Если при перемещениях позиционной рукоятки в сторону опускания насос не разгружается, при остановке дизеля герметичность нормальная – Разгерметизация клапана на-стройке давления.	Выверните коническую пробку на верхней поверхности регулятора, удалите пружину, причеканьте шарик клапана к его седлу, установите детали на место.
<b>7. Навеска с грузом самостоятельно опускается на небольшую величину после достижения навеской заданного позиционным рычагом положения («просадка» навески)</b>	
Разгерметизация противоусадочного клапана	Снимите регулятор-распределитель, выверните пробку противоусадочного клапана, удалите пружину, причеканьте шарик к его седлу, установите детали на место.
<b>8. Положение позиционной рукоятки на цифрах 0 и 10 не соответствует транспортному и крайнему нижнему положению навески</b>	
Нарушена регулировка позиционного троса в приводе.	Вращением гаек, крепящих оболочку позиционного троса к кронштейну в пульте или к кронштейну на гидроподъемнике, добейтесь совпадения соответствующих положений рукояток и навески.
<b>9. Подъем навески без груза отсутствует или происходит толчками, при включении распределителя насос «визжит»</b>	
Недостаточное количество масла в гидросистеме.	Убедитесь в наличии масла в маслобаке, при необходимости долейте.
<b>10. Самопроизвольное перемещение силового или позиционного рычага по пульту</b>	
Ослаблен поджим фрикционных шайб на кронштейне в пульте.	Отрегулируйте гайкой на оси кронштейна поджим пружины до устранения дефекта.

**7.10 Возможные неисправности кондиционера и способы их устранения**

Неисправность, внешнее проявление	Способ устранения
<b>1. Не срабатывает электромагнитная муфта компрессора (при повороте регулятора температуры нет характерного металлического щелчка)</b>	
1. Неисправность электрооборудования	С помощью тестера или мультиметра проверьте работоспособность блока датчиков давления выходы блока датчиков (провода красного и розового цветов) должны «прозваниваться» между собой. Если нет результата, проверьте исправность соединений электрических цепей от муфты компрессора до пульта управления кондиционера.
2. Произошла утечка хладагента	Необходимо обнаружить место утечки хладагента. Обнаружение мест утечки, замена шлангов и компонентов кондиционера производится обученным персоналом с применением специального оборудования (гарантийное обслуживание и ремонт производится ЗАО «Белвнешинвест», г. Минск, тел./факс 8-017-262-40-75, 8-029-662-97-69, 8-029-628-67-98).
<b>2. Не работает электродвигатель вентилятора кондиционера</b>	
Неисправность электрооборудования	Проверьте исправность соответствующего предохранителя (25А, см. электросхему, приложение Б) на блоке предохранителей F4, расположенном в щитке приборов. При неисправности замените. Контрольной лампой проверьте наличие питания на электродвигателе кондиционера (см. электросхему, приложение Б) при включении переключателя и наличие «массы» двигателе. Если электрические цепи исправны, но питание на электродвигателе отсутствует, замените переключатель.
<b>3. При включении кондиционера в режиме охлаждения в кабину поступает теплый воздух</b>	
Разрушение уплотнительного элемента крана ПО-11 (или ВС11).	Заменить кран ПО-11 (или ВС11)
<b>4. Течь охлаждающей жидкости из вентиляционного отсека кабины</b>	
Разрыв трубок отопителя («размораживание» отопителя из-за неполного слива при работе в холодный период года на воде).	Заменить климатический блок кондиционера.

**Примечание** – Кондиционер устанавливается на тракторах БЕЛАРУС – 1021.3 по заказу. В базовой комплектации на БЕЛАРУС – 1021/1021.3 устанавливается вентилятор-отопитель. Перечень возможных неисправностей вентилятора-отопителя и способы их устранения приведены ниже.

### 7.11 Возможные неисправности вентилятора-отопителя и способы их устранения

Неисправность, внешнее проявление	Способ устранения
<b>1. В кабину не поступает теплый воздух</b>	
Нет циркуляции воды через блок отопления по следующим причинам: - перекрыт кран отопителя; - при низких температурах ледяные пробки в шлангах отопителя.	Откройте кран отопителя; Раздробите лед, пропустите через шланги горячую воду.
Не работает вентилятор отопителя.	Проверьте: - исправность электродвигателя отопителя; - целостность электроцепей управления вентилятором отопителя.
<b>2. В кабину поступает нагретый воздух большой влажности</b>	
Утечка воды в радиаторе отопителя.	Устраните течь или замените радиатор.
Утечка воды в соединениях системы отопителя.	Подтяните стяжные хомуты.

### 7.12 Возможные неисправности электрической части системы управления БД заднего моста и ВОМ, способы их устранения.

Неисправность, внешнее проявление	Способ устранения
<b>1. БД не включается в принудительном режиме, не включается привод ВОМ</b>	
Не поступает напряжение питания на соответствующий электромагнит электрогидрораспределителя.	Проверьте: - поступление напряжения питания на электромагнит по схеме электрической соединений (Приложение А); - исправность обмотки соответствующего электромагнита (сопротивление обмотки должно быть от 4 до 7 Ом).
Нет давления масла на выходе распределителя.	Проверьте наличие давления на выходе с распределителя. Устраните неисправность в гидросистеме.
<b>2. БД заднего моста не включается в автоматическом режиме при положении направляющих колес «прямо»</b>	
Не сработал датчик (выключатель ВК 12-51) угла поворота направляющих колес, расположенный на ПВМ с левой стороны.	Проверить исправность электрической цепи к датчику по схеме (Приложение А). Если электрическая цепь исправна, проверьте срабатывание датчика: - при положении направляющих колес «прямо» контакты датчика должны быть замкнуты; - при повороте направляющих колес на угол свыше $(13 \pm 2)^\circ$ контакты датчика должны размыкаться. - при необходимости отрегулируйте срабатывание датчика прокладками регулировочными 50-1702048.
<b>3. При установке переключателя управления БД или ВОМ в положение «Выключено» не выключается соответствующий распределитель (канал остается открыт)</b>	
«Завис» золотник распределителя в положении «включено».	Разобрать и промыть гидрораспределитель в дизельном топливе.

## 8. ТЕХНИЧЕСКОЕ ОБСЛУЖИВАНИЕ

### 8.1 Общие указания по техническому обслуживанию

Техническое обслуживание (ТО) необходимо для поддержания трактора в работоспособном состоянии в процессе эксплуатации. Несоблюдение установленной периодичности и низкое качество ТО значительно снижают ресурс трактора, приводят к возрастанию числа отказов, падению мощности дизеля и увеличению затрат на эксплуатацию трактора. Оператор обязан ежедневно проверять трактор, не допуская ослабления затяжки крепежа, течи топлива, жидкости и масла, накопления грязи и других отложений, которые могут стать причиной нарушения работы, возгорания или несчастных случаев.

Отметки о проведении работ по техническому обслуживанию должны заноситься в сервисную книжку трактора.

Соблюдайте правила хранения и утилизации отходов. Никогда не сливайте использованные жидкости на землю. Используйте специальные емкости для безопасного хранения отходов.

**Предостережение:** при выполнении операций технического обслуживания всегда соблюдайте меры безопасности, перечисленные в подразделе 1.3 «Меры безопасности при техническом обслуживании» настоящего руководства.

**Внимание:** если нет специальных указаний, перед проведением любых операций технического обслуживания, регулировок и т.д., заглушите дизель и включите стояночный тормоз. Если были сняты ограждения и кожухи, убедитесь в том, что после проведения технического обслуживания они установлены на свои места, прежде чем начать работу на тракторе!

В процессе технического обслуживания гидросистем навесного устройства, рулевого управления и гидросистемы трансмиссии трактора необходимо строго соблюдать периодичность замены масла и фильтров. Не допускается использовать для заправки (дозаправки) масла, отсутствующие в рекомендациях руководства по эксплуатации трактора.

Перед заправкой и заменой фильтрующих элементов очистите заливные пробки, горловины, крышки фильтров и примыкающие поверхности от грязи и пыли. При замене фильтрующих элементов промойте дизельным топливом внутренние поверхности корпусов фильтров и крышек.

При агрегатировании трактора с гидрофицированными сельскохозяйственными машинами тщательно очистите от грязи муфты, штуцеры, переходники и другие соединительные элементы сельскохозяйственной машины и трактора.

В случае работы гидронавесной системы с гидрофицированными сельскохозяйственными машинами, заполненными маслом неизвестного происхождения, требуется заменить масло в сельхозмашине на масло, заправленное в гидронавесную систему трактора.

Чистота масла гидросистемы является гарантией ее безотказной работы.

Виды планового технического обслуживания приведены в таблице 8.1.

Таблица 8.1 – Виды планового технического обслуживания

Вид технического обслуживания	Периодичность, ч
Техническое обслуживание при эксплуатационной обкатке <sup>1)</sup>	Перед обкаткой трактора, ТО в процессе обкатки и после окончания обкатки (после 30 часов работы).
Ежесменное (ЕТО)	8-10
Первое техническое обслуживание (ТО-1)	125
Второе техническое обслуживание (ТО-2)	500
Третье техническое обслуживание (ТО-3)	1000
Специальное обслуживание	2000
Общее техническое обслуживание	По мере необходимости
Сезонное техническое обслуживание (ТО-ВЛ и ТО-ОЗ)	При переходе к осенне-зимней эксплуатации (ТО-ОЗ) и весенне-летней (ТО-ВЛ)
ТО, не совпадающее со сроками проведения с ТО-1, ТО-2, ТО-3 и специальным ТО	–
Техническое обслуживание в особых условиях использования	При подготовке трактора к работе в особых условиях
Техническое обслуживание при хранении <sup>2)</sup>	При длительном хранении

<sup>1)</sup> Сведения об операциях технического обслуживания, выполняемых оператором перед обкаткой трактора, в процессе обкатки после окончания обкатки приведены в подразделе 4.1 «Подготовка трактора к работе» настоящего руководства.

<sup>2)</sup> Сведения об операциях технического обслуживания, выполняемых оператором при длительном хранении трактора, приведены в разделе 9 «Хранение трактора» настоящего руководства.

Допускается в зависимости от условий эксплуатации шасси отклонение от установленной периодичности (опережение или запаздывание) проведения ТО на плюс 10 % для ТО-1 и ТО-2 и на 5 % для ТО-3.

## 8.2 Обеспечение доступа к составным частям для технического обслуживания

### 8.2.1 Обеспечение доступа к составным частям для технического обслуживания тракторов БЕЛАРУС-1021

Перед проведением работ по техническому обслуживанию необходимо поднять, затем зафиксировать капот (1) (рис. 8.2.1), который шарнирно закреплен спереди трактора. Для этого требуется выполнить следующее:

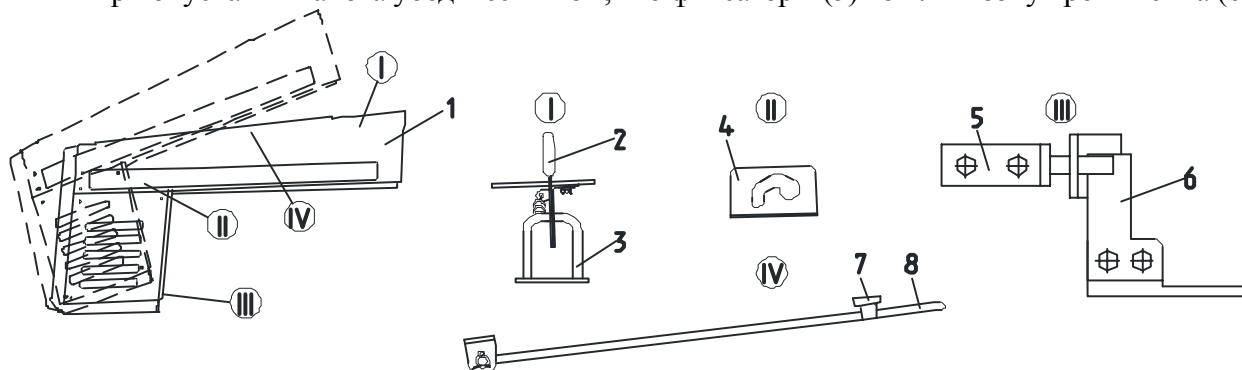
- толкните рычаг замка (2) от себя, чтобы освободить замок от скобы (3);
- приподнимите капот (1) и освободите тягу (8) из зажима (7);
- поднимите капот (1) в крайнее верхнее положение и зафиксируйте тягу (8) в кронштейне (4).

**Предостережение: прежде чем начать операцию технического обслуживания в зоне под капотом, убедитесь в его надежной фиксации в поднятом положении!**

Чтобы опустить капот (1), требуется выполнить следующее:

- освободите тягу (8) из зоны фигурного паза кронштейна (4);
- зафиксируйте тягу (8) в зажиме (7) и опустите капот (1) в нижнее положение;
- нажмите на заднюю часть капота (1) вниз до щелчка.

При опускании капота убедитесь в том, что фиксаторы (5) вошли в зону кронштейна (6).



1 - капот; 2 - замок; 3 - скоба; 4 - кронштейн; 5 - фиксатор; 6 - кронштейн; 7 - зажим; 8 - тяга.  
Рис. 8.2.1 – Схема механизма поднятия, фиксации, и опускания металлического капота

### 8.2.2 Обеспечение доступа к составным частям для технического обслуживания тракторов БЕЛАРУС-1021.3

Перед проведением работ по техническому обслуживанию необходимо снять обе боковины, открыть, затем зафиксировать капот облицовки. Для доступа к узлам, находящимся под маской облицовки, необходимо при закрытом капоте открыть, а затем зафиксировать маску облицовки трактора.

Для снятия боковин, поднятия и фиксации капота необходимо выполнить следующее:

- открыть четыре замка (7) (рис. 8.2.2);
- снять боковины (4) и (5);
- открыть замок (1), потянув за ручку троса (9);
- поднять капот (3), и зафиксировать его в открытом положении посредством тяги (6)

в кронштейне (12);

- убедитесь в том, что капот (3) надежно зафиксирован в поднятом положении.

Для обеспечения доступа к узлам и деталям, находящимся под маской облицовки необходимо выполнить следующее:

- закрыть капот (3);
- потянуть замок (8), влево;
- открыть маску (2);
- зафиксировать ее в открытом посредством тяги (11) в кронштейне (10);
- убедитесь в том, что маска (2) надежно зафиксирована в поднятом положении.

**Запрещается** открывать маску и капот одновременно.

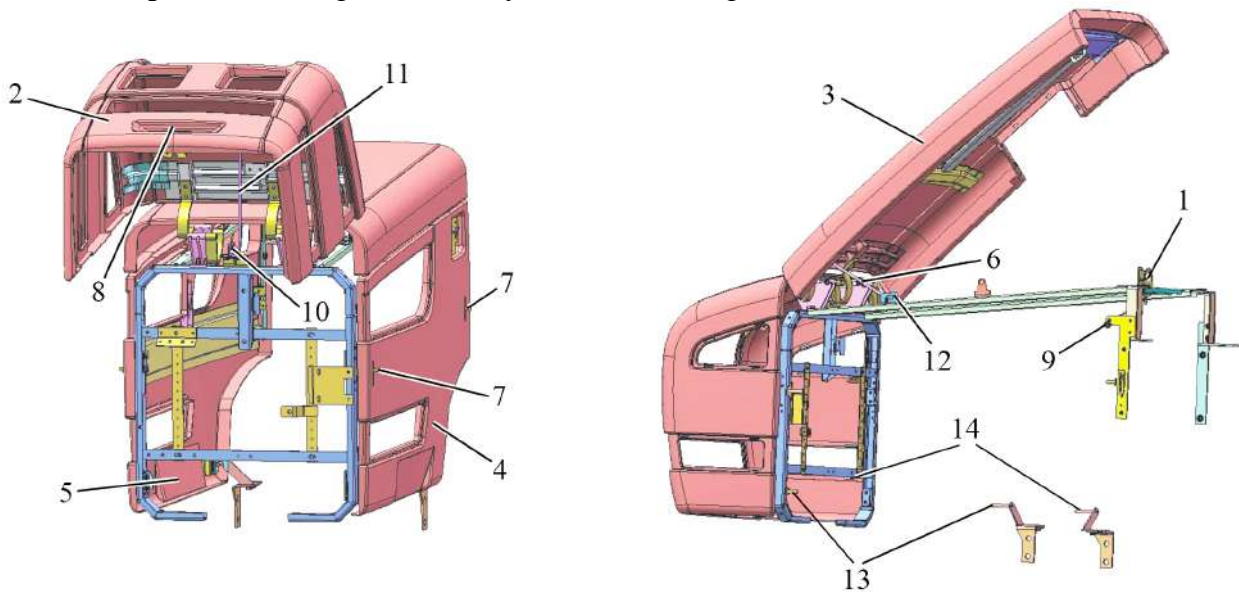


Рис. 8.2.2 – Схема механизма поднятия, фиксации, и опускания капота трактора БЕЛАРУС -1021.3

Для установки боковин (4) и (5) (рис. 8.2.2) необходимо выполнить следующее:

- установить боковины (4) и (5) на кронштейны (13) и (14) соответственно;
- закрепить боковины (4) и (5) посредством замков (7);

Для опускания и закрытия капота (3) необходимо выполнить следующее:

- слегка поднять капот (3), чтобы освободить тягу (6);
- закрепить тягу (6) в зажиме капота;
- опустить капот (3) в нижнее положение до характерного щелчка (срабатывания замка (1));

Для опускания и закрытия маски (2) необходимо выполнить следующее:

- слегка поднять маску (2), чтобы освободить тягу (11) из кронштейна (10);
- закрепить тягу (11) в зажиме на маске;
- опустить маску (2) в нижнее положение до характерного щелчка (срабатывание замка (8)).



### 8.3 Порядок проведения технического обслуживания

Содержание операций планового технического обслуживания тракторов «БЕЛАРУС-1021/1021.3» в процессе эксплуатации изложены в таблице 8.2.

Таблица 8.2

№ п.	Наименование операции	Периодичность, ч					
		8-10	125	250	500	1000	2000
1	Проверить уровень масла в картере дизеля	X					
2	Проверить уровень охлаждающей жидкости в радиаторе дизеля	X					
3	Проверить уровень масла в баке гидронавесной системы	X					
4	Проверить уровень масла в баке ГОРУ	X					
5	Удалить конденсат из баллона пневмопривода	X					
6	Проверить степень засоренности водяного радиатора двигателя, радиатора ОНВ (для 1021.3)	X					
7	Проверить крепления шлангов кондиционера <sup>1)</sup>	X					
8	Проверить/очистить конденсатор кондиционера <sup>1)</sup>	X					
9	Проверить очистить дренажные трубки кондиционера от конденсата <sup>1)</sup>	X					
10	Проверить работу тормозов в движении, работоспособность дизеля, рулевого управления, приборов освещения и сигнализации	X					
11	Проверить / промыть захваты ЗНУ <sup>2)</sup>	X					
12	Удалить конденсат из бачков радиатора охлаждения наддувочного воздуха дизеля <sup>3)</sup>	X зима	X лето				
13	Проверить затяжки резьбовых соединений крепления колес <sup>4)</sup>	X	X				
14	Вымыть трактор		X				
15	Слить отстой из фильтра грубой очистки топлива и топливных баков		X				
16	Очистить фильтр системы вентиляции и отопления кабины		X				
17	Проверить уровень масла в промежуточной опоре карданного привода ПВМ		X				
18	Смазать подшипники осей шкворня колесных редукторов ПВМ		X				
19	Проверить состояние / натяжение ремня привода вентилятора системы охлаждения дизеля		X				
20	Проверить затяжку болтов хомутов воздуховодов ОНВ <sup>3)</sup>		X				
21	Проверить/обслужить воздухоочиститель дизеля		X				
22	Проверить давление воздуха в шинах <sup>5)</sup>		X				
23	Проверить / отрегулировать натяжение ремня привода компрессора кондиционера <sup>1)</sup>		X				

Продолжение таблицы 8.2

№ П.	Наименование операции	Периодичность, ч					
		8-10	125	250	500	1000	2000
24	Слить отстой из фильтра тонкой очистки топлива			X			
25	Провести обслуживание АКБ <sup>6)</sup>			X			
26	Провести обслуживание генератора			X			
27	Смазать подшипник отводки сцепления			X			
28	Смазать шарниры гидроцилиндра ГОРУ			X			
29	Проверить/отрегулировать свободный ход педали сцепления			X			
30	Заменить масло в двигателе			X			
31	Заменить масляный фильтр двигателя			X			
32	Проверить/отрегулировать люфты в шарнирах рулевой тяги			X			
33	Проверить/отрегулировать сходимость передних колес			X			
34	Проверить/подтянуть болтовые соединения ТСУ			X			
35	Проверить уровень масла в трансмиссии				X		
36	Проверить уровень масла в корпусах «мокрых» тормозов <sup>7)</sup>				X		
37	Проверить уровни масла в корпусах колесных редукторов и главной передачи ПВМ				X		
38	Проверить/отрегулировать зазоры между клапанами и коромыслами двигателя				X		
39	Проверить/отрегулировать осевой натяг в конических подшипниках шкворня				X		
40	Отрегулировать управление рабочими тормозами				X		
41	Отрегулировать управления стояночно-запасным тормозом				X		
42	Очистить фильтрующий элемент фильтра регулятора давления воздуха в пневмосистеме				X		
43	Проверить герметичность магистралей пневмосистемы				X		
44	Проверить/отрегулировать привод тормозного крана пневмопривода				X		
45	Заменить фильтрующий элемент в баке гидронавесной системы <sup>8)</sup>				X	X	
46	Заменить фильтрующий элемент в баке ГОРУ <sup>8)</sup>				X	X	
47	Заменить фильтр-осушитель кондиционера <sup>1)</sup>	Через каждые 800 часов работы					

Продолжение таблицы 8.2

№ П.	Наименование операции	Периодичность, ч					
		8-10	125	250	500	1000	2000
48	Заменить смазку в шарнирах рулевой тяги					X	
49	Промыть фильтр грубой очистки топлива					X	
50	Заменить фильтр тонкой очистки топлива					X	
51	Проверить/затянуть болты крепления головки цилиндров					X	
52	Заменить масло в трансмиссии					X	
53	Заменить масло в корпусах «мокрых» тормозов <sup>7)</sup>					X	
54	Заменить масла в корпусах ПВМ и промежуточной опоры					X	
55	Заменить масло в баке ГОРУ					X	
56	Заменить масло в баке гидронавесной системы					X	
57	Проверить/отрегулировать регулятор давления пневмосистемы					X	
58	Смазать механизм шестеренчатых раскосов ЗНУ					X	
59	Проверить/подтянуть наружные резьбовые соединения трактора					X	
60	Проверить форсунки на давление начала впрыска и качество распыла топлива						X
61	Проверить/отрегулировать топливный насос на стенде						X
62	Проверить/отрегулировать установочный угол опережения впрыска топлива на двигателе						X
63	Промыть систему охлаждения двигателя						X
64	Отрегулировать давление масла в системе смазки двигателя	По мере необходимости					

<sup>1)</sup> Для БЕЛАРУС-1021.3 при установке по заказу кондиционера взамен вентилятора-отопителя.

<sup>2)</sup> При комплектации ЗНУ нижними тягами с захватами фирмы «Вальтершайд».

<sup>3)</sup> Для БЕЛАРУС-1021.3.

<sup>4)</sup> Операция проводится единожды с первым ЕТО (через 8-10 часов работы), выполненным потребителем и далее через каждые 125 часов работы трактора.

<sup>5)</sup> Контроль, а при необходимости доведение до нормы внутреннего давления в шинах тракторов, производится каждый раз при переходе трактора с одного вида работ на другой и смене агрегируемых с ним машин и орудий.

<sup>6)</sup> Периодичность проверки и обслуживания АКБ – один раз в 3 месяца, не реже.

<sup>7)</sup> при установке по заказу тормозов, работающих в масляной ванне («мокрых» тормозов).

<sup>8)</sup> Первая замена выполняется через 500 часов работы трактора. Далее замену требуется производить через каждые 1000 часов работы, а также при сезонном обслуживании.

## 8.4 Операции планового технического обслуживания

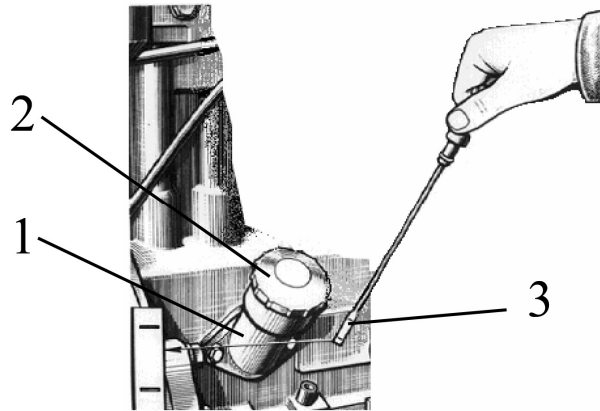
### 8.4.1 Ежедневное техническое обслуживание (ЕТО) через каждые 8 - 10 часов работы или ежедневно

#### Операция 1. Проверка уровня масла в картере дизеля

Проверьте уровень масла, установив трактор на ровной площадке и не ранее чем через 3-5 мин после остановки двигателя, когда масло полностью стечет в картер:

Для проверки уровня масла в картере дизеля выполните следующее:

- выньте масломер (3) (рис. 8.4.1), протрите его начисто и вновь установите его на место до упора;
- выньте масломер (3) и определите уровень масла. Он должен быть между верхней и нижней метками масломера. Если необходимо, долейте масло до нужного уровня через горловину (1), сняв крышку (2).
- установите на место крышку (2).



1 - маслозаливная горловина; 2 - крышка; 3 – масломер.

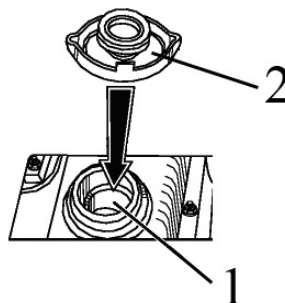
Рис. 8.4.1 - Проверка уровня масла в картере дизеля

**Внимание:** не допускайте работу двигателя с уровнем масла ниже нижней метки масломера!

**Внимание:** не заливайте масло до уровня выше верхней метки масломера. излишнее масло будет выгорать, создавая ложное представление о большом расходе масла на угар!

#### Операция 2. Проверка уровня охлаждающей жидкости в радиаторе дизеля

Снимите пробку радиатора (2) (рис. 8.4.2) и проверьте уровень охлаждающей жидкости, который должен быть до верхнего торца заливной горловины (1). Не допускайте снижения уровня ниже, чем на 40 мм от верхнего торца заливной горловины. Если необходимо, долейте жидкость до необходимого уровня.



1 - верхний торец заливной горловины радиатора; 2 - пробка радиатора

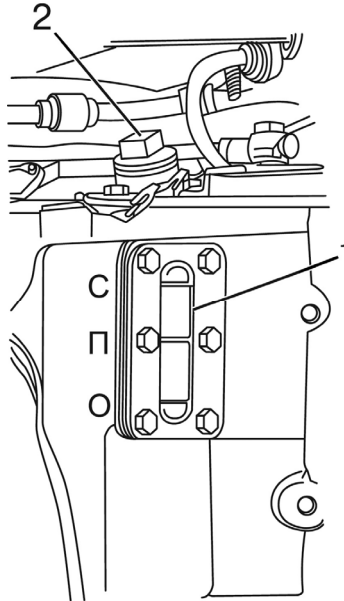
Рис. 8.4.2 - Проверка уровня масла в картере дизеля

**Предостережение:** система охлаждения двигателя работает под давлением, которое поддерживается клапаном в пробке радиатора. Опасно снимать пробку на горячем двигателе. дайте двигателю охладиться, накиньте на пробку толстую ткань и медленно поворачивайте, чтобы плавно снизить давление перед полным снятием пробки. остерегайтесь ожогов от горячей жидкости!

### Операция 3. Проверка уровня масла в баке гидронавесной системы

Перед проверкой уровня масла установите трактор на ровной горизонтальной площадке. Заглушите двигатель и затормозите трактор стояночным тормозом.

Проверьте уровень масла в баке гидронавесной системы по масломерному стеклу (1) (рис. 8.4.3) с левой стороны трактора. Уровень должен быть между метками «О» и «П»  $\pm 5$  мм, а для машин, требующих повышенного отбора масла, на уровне метки «С». При необходимости, долейте масло до уровня метки «П» через маслозаливное отверстие, сняв резьбовую пробку (2).



1 - масломерное стекло; 2 - пробка маслозаливной горловины.

Рис. 8.4.3 – Проверка уровня масла в баке гидронавесной системы

**Внимание:** операцию проверки уровня масла в баке гидронавесной системы необходимо производить только при втянутых штоках гидроцилиндров ЗНУ и агрегатируемых с трактором машин!

### Операция 4. Проверка уровня масла в баке ГОРУ

Перед проверкой уровня масла установите трактор на ровной горизонтальной площадке. Дизель должен быть заглушен.

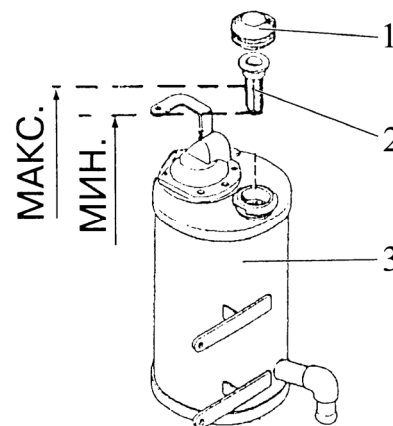
#### Проверка уровня масла в баке ГОРУ на тракторах БЕЛАРУС-1021

Проверьте уровень масла в баке ГОРУ (3), выполнив следующие операции:

Снимите пробку заливной горловины (1);

Извлеките из заливной горловины сетчатый фильтр (2);

Проверьте уровень масла по сетчатому фильтру, который должен быть между доньшком фильтра (нижний предел) и серединой фильтра (верхний предел). Если необходимо, долейте масло до середины фильтра.

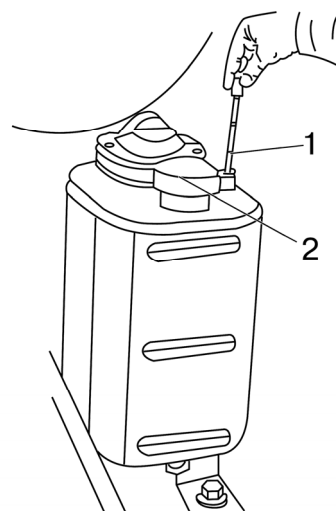


1 - пробка; 2 - сетчатый фильтр; 3- бак ГОРУ.

Рис. 8.4.4а - Проверка уровня масла в баке ГОРУ

### Проверка уровня масла в баке ГОРУ на тракторах БЕЛАРУС-1021.3

Проверьте уровень масла в маслобаке ГОРУ по масломерному стержню (1) (рис. 8.4.4б). Уровень масла должен быть между верхней и нижней метками стержня масломера. Если необходимо, снимите пробку маслозаливной горловины (2) и долейте масло до верхней метки на масломерном стержне.

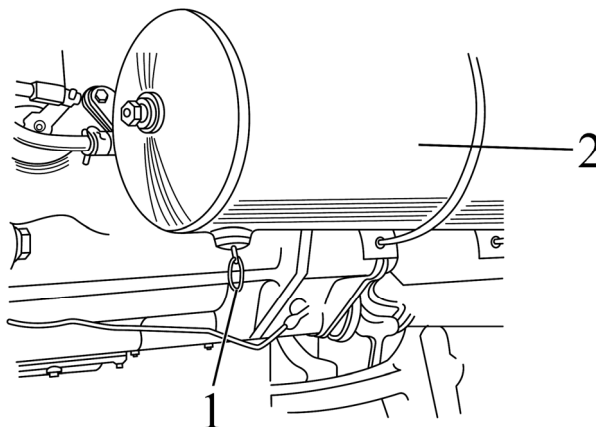


1 – масломерный стержень; 2 - пробка маслозаливной горловины.

Рис. 8.4.4б - Проверка уровня масла в баке ГОРУ

### Операция 5. Удаление конденсата из баллона пневмопривода

Для удаления конденсата из баллона пневмопривода (2) (рис. 8.4.5) потяните кольцо (1) сливного клапана в горизонтальном направлении в любую сторону и держите до полного удаления конденсата. В баллоне должен находиться сжатый воздух.



1 – кольцо; 2 – баллон пневмопривода.

Рис. 8.4.5 – Удаление конденсата из баллона пневмопривода

### Операция 6. Проверить степень засоренности водяного радиатора двигателя и радиатора ОНВ

Проверьте чистоту решетки маски капота и сердцевин водяного радиатора двигателя и радиатора ОНВ (для 1021.3). Если они засорены, очистите их мягкой щеткой, продуйте сжатым воздухом.

При сильном загрязнении промойте горячей водой под давлением и продуйте сжатым воздухом, или прочистите сердцевинки с использованием моечного аппарата «Кёрхер». При этом очистке необходимо подвергнуть сердцевинки радиаторов, как со стороны маски капота, так и со стороны вентилятора двигателя.

**Внимание:** Сердцевинки радиаторов хрупкие, поэтому запрещается воздействовать на них мощным напором воды, сжатого воздуха или механически. Запрещается использование щелочных растворов и агрессивных моющих составов!

### Операция 7. Проверка крепления шлангов кондиционера

Примечание - Операция выполняется на тракторах БЕЛАРУС – 1021.3 при установке по заказу кондиционера взамен вентилятора-отопителя.

Шланги кондиционера должны быть четко зафиксированы стяжными хомутами. Не допускается соприкосновения шлангов с движущимися частями трактора.

### Операция 8. Проверка / очистка конденсатора кондиционера

Примечание - Операция выполняется на тракторах БЕЛАРУС – 1021.3 при установке по заказу кондиционера взамен вентилятора-отопителя.

Проверьте чистоту сердцевины конденсатора. Если она засорена, произведите очистку конденсатора сжатым воздухом. Поток воздуха при открытом капоте направьте перпендикулярно плоскости конденсатора сверху вниз. Замятое ребрение необходимо выправить специальной гребенкой или пластмассовой (деревянной) пластинкой. При сильном загрязнении конденсатора промойте его горячей водой под давлением не более 0,15-0,2 МПа и продуйте сжатым воздухом.

### Операция 9. Проверка / очистка дренажных трубок кондиционера от конденсата

Примечание - Операция выполняется на тракторах БЕЛАРУС – 1021.3 при установке по заказу кондиционера взамен вентилятора-отопителя.

Трубки дренажа голубого цвета находятся справа и слева от трубки радиаторов под потолочной панелью. Проверьте и, при необходимости, чтобы не допустить закупорки, очистите дренажные трубки. Признак чистой дренажной трубки – капание воды при работе кондиционера в жаркую погоду.

### Операция 10. Проверка работы тормозов в движении, работоспособности дизеля, рулевого управления, приборов освещения и сигнализации

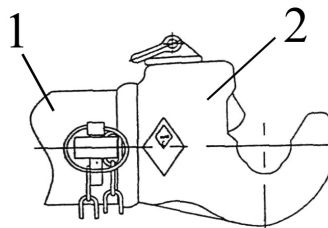
Дизель должен устойчиво работать на всех режимах.

Органы управления, приборы световой и звуковой сигнализации должны быть исправны.

Должна обеспечиваться одновременность торможения правого и левого рабочих тормозов.

### Операция 11. Проверка / промывка захватов ЗНУ

При комплектации ЗНУ нижними тягами с захватами фирмы «Вальтершайд» необходимо проверить чистоту полости расположения механизма фиксации шарниров в захватах (2) (рис. 8.4.6) ЗНУ. При загрязнении очистите в захватах внутренние полости и промойте их водой.



1 - нижняя тяга ; 2 - захват.

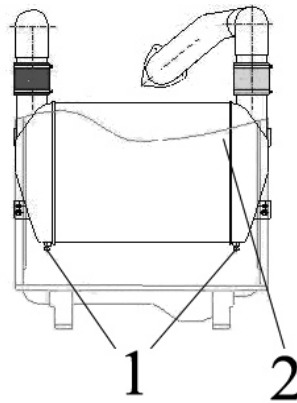
Рис. 8.4.6 –Захват ЗНУ

### Операция 12. Удаление конденсата из бачков радиатора охлаждения наддувочного воздуха дизеля

Примечание - Операция производится на тракторах БЕЛАРУС-1021.3 в осенне-зимний период через каждые 8-10 часов работы трактора или ежемесячно, в весенне-летний период - через каждые 125 часов работы трактора.

Для удаления конденсата из бачков радиатора ОНВ дизеля необходимо выполнить следующее:

- отвернуть две пробки (1) (рис. 8.4.7) в нижней части охладителя наддувочного воздуха (2);
- дать стечь конденсату;
- завернуть пробки (1).



1 – пробка; 2 – охладитель наддувочного воздуха.

Рис. 8.4.7 – Удаление конденсата из бачков радиатора ОНВ дизеля



### 8.4.2 Техническое обслуживание через каждые 125 часов работы

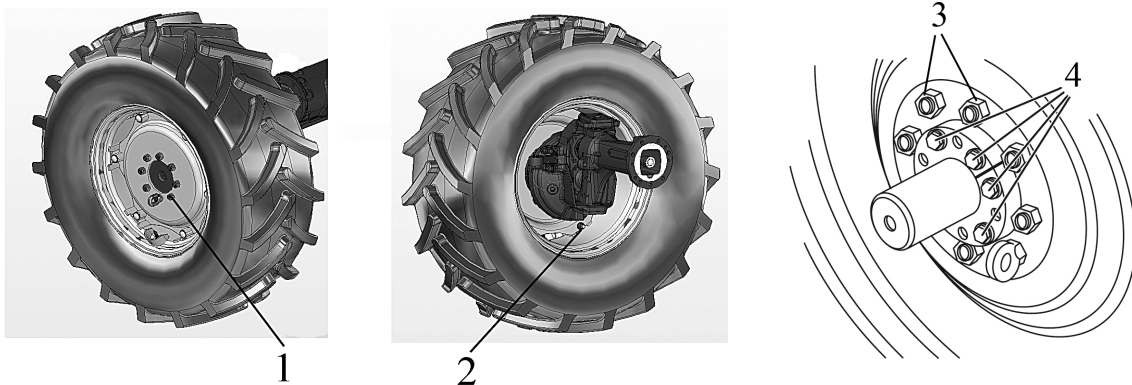
Выполните предыдущие операции плюс следующие:

#### Операция 13. Проверка затяжки резьбовых соединений крепления колес

Примечание – Операция проверки затяжки резьбовых соединений крепления колес проводится единожды с первым ЕТО (через 8-10 часов работы), выполненным потребителем и далее через каждые 125 часов работы трактора.

Проверьте затяжку гаек крепления колес и болтов ступиц, и, если необходимо, подтяните:

- момент затяжки болтов ступиц задних колес должен быть от 360 до 450 Н·м.
- момент затяжки гаек крепления дисков задних колес к ступице должен быть от 300 до 350 Н·м;
- момент затяжки гаек крепления дисков передних колес к фланцам редуктора ПВМ должен быть от 200 до 250 Н·м;
- момент затяжки гаек крепления дисков передних колес к кронштейнам ободьев должен быть от 180 до 240 Н·м.



- 1 – гайка крепления дисков передних колес к фланцам редуктора ПВМ;  
 2 – гайка крепления дисков передних колес к кронштейнам ободьев;  
 3 – гайки крепления задних колес к ступицам;  
 4 – болты крепления ступиц задних колес.

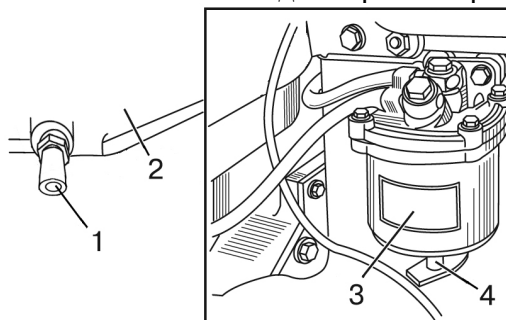
Рис. 8.4.8 – Проверка затяжки резьбовых соединений крепления передних колес

#### Операция 14. Вымойте трактор

#### Операция 15. Слив отстоя из топливных баков и фильтра грубой очистки топлива

Для слива отстоя выполните следующее:

- откройте сливную пробку (1) (рис. 8.4.9) топливного бака (2) и сливную пробку (4) фильтра грубой очистки топлива (3);
- слейте отстой до появления чистого топлива, отстой сливайте в специальную тару и правильно утилизируйте его;
- после появления чистого топлива без воды и грязи закройте сливные пробки (1) и (4).



- 1 – сливная пробка топливного бака; 2 – топливный бак; 3 – фильтр грубой очистки топлива; 4 – сливная пробка фильтра грубой очистки топлива;

Рис. 8.4.9 – Слив отстоя из топливного бака и фильтра грубой очистки топлива

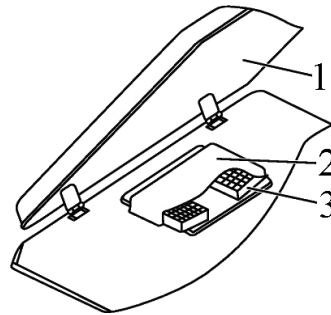
### Операция 16. Очистка фильтров системы вентиляции и отопления кабины

Для очистки фильтра системы отопления и вентиляции кабины выполните следующее:

- поднимите крышу кабины (1) (рис. 8.4.10).
- отверните два крепежных болта и снимите крышку фильтра (2) вместе с двумя фильтрующими элементами (3).
- слегка встряхните элементы, чтобы удалить из фильтра свободные частицы пыли; будьте осторожны, чтобы не повредить фильтр.
- очистите фильтры с помощью сжатого воздуха под давлением не более 0,2 МПа. Насадку шланга удерживайте на расстоянии не ближе 300 мм от фильтра, чтобы не повредить бумажный фильтрующий элемент. Направляйте поток воздуха через фильтр в направлении противоположном нормальному движению воздушного потока, показанному стрелками, нанесенными на фильтре.
- установите фильтр, выполнив операции в обратной последовательности, закройте крышу кабины.

**Внимание:** во влажных условиях, например в ранние утренние часы, перед обслуживанием фильтра не включайте вентилятор, поскольку попавшие в фильтр частицы влаги трудно удалить!

**Внимание:** при работе трактора в условиях большой запыленности очистку фильтра производите с меньшей периодичностью!



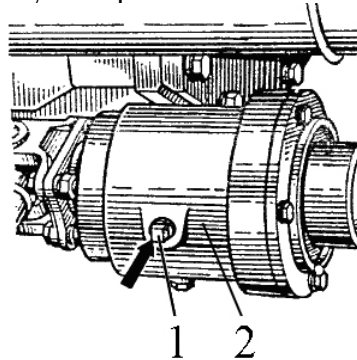
1 – крыша кабины; 2 – крышка фильтра; 3 – фильтрующий элемент.

Рис. 8.4.10 – Очистка фильтра системы вентиляции и отопления кабины

### Операция 17. Проверка уровня масла в промежуточной опоре карданного привода ПВМ

Для проверки уровня масла в промежуточной опоре (2) (рис. 8.4.11) необходимо выполнить следующее:

- установите трактор на ровную площадку;
- отверните пробку (1) контрольно-заливного отверстия промежуточной опоры (2);
- проверьте, чтобы уровень масла совпадал с нижней кромкой контрольно-заливного отверстия.
- если необходимо, долейте масло в промежуточную опору (2);
- установите на место пробку контрольно-заливного отверстия.



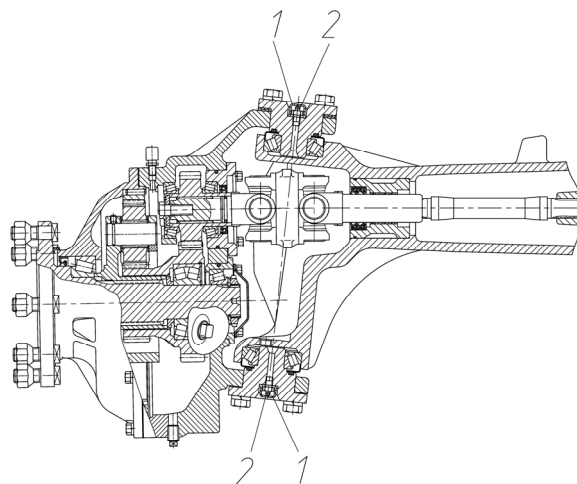
1 – пробка контрольно-заливного отверстия; 2 – промежуточная опора карданного привода ПВМ.

Рис. 8.4.11 – Проверка уровня масла в промежуточной опоре карданного привода ПВМ

### Операция 18. Смазка подшипников осей шкворня колесных планетарно-цилиндрических редукторов ПВМ

Смажьте масленки верхней и нижней осей шкворня колесных редукторов, для чего выполните следующее:

- отверните четыре защитных колпачка (1) (рис. 8.4.12);
- прошприцуйте масленки (2) верхней и нижней осей шкворня колесных планетарно-цилиндрических редукторов (четыре точки смазки) смазкой, указанной в таблице 8.4, произведя от четырех до шести нагнетаний;
- установите на место защитные колпачки (1).



1 – колпачек, 2 – масленка.

Рис. 8.4.12 – Смазка подшипников осей шкворня колесных редукторов ПВМ

### Операция 19. Проверка состояния и натяжения ремня привода вентилятора системы охлаждения двигателя.

Проверьте ремень на наличие следов износа или повреждения. Если необходимо, замените его.

Для проверки натяжения ремня генератора вентилятора приложите усилие около 40 Н на середине его ветви «шкив коленчатого вала - шкив генератора» как показано на рис. 8.4.13. Прогиб должен быть в пределах от 12 до 17 мм. Если необходимо выполните регулировку натяжения ремня. Для регулировки натяжения ремня ослабьте крепление генератора. Поворотом корпуса генератора отрегулируйте натяжение ремня. Затяните болт крепления планки и гайки болтов крепления генератора.

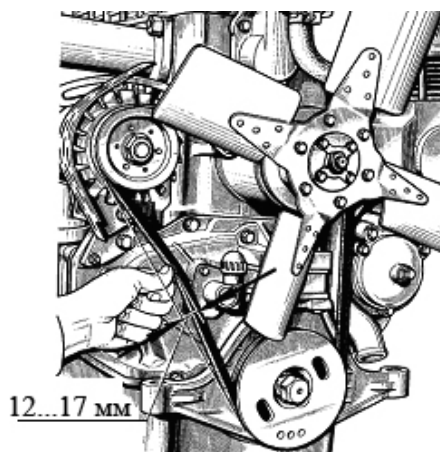


Рис. 8.4.13 – Проверка натяжения ремня привода вентилятора системы охлаждения дизеля

## Операция 20. Проверка затяжки болтов хомутов воздуховодов ОНВ

Примечание – Операция производится на тракторах БЕЛАРУС-1021.3.

Проверьте, и, если необходимо, подтяните болты хомутов воздуховодов ОНВ. Момент затяжки болтов хомутов воздуховодов ОНВ должен быть от 8 до 10 Н·м.

## Операция 21. Проверка / обслуживание воздухоочистителя дизеля

### Проверка/обслуживание воздухоочистителя дизеля на тракторах БЕЛАРУС-1021

Проверьте состояние бумажных фильтрующих элементов (БФЭ) на загрязнение, на наличие прорыва бумаги и правильность установки БФЭ.

Для проверки основного фильтрующего элемента (ОФЭ) выполните следующие операции:

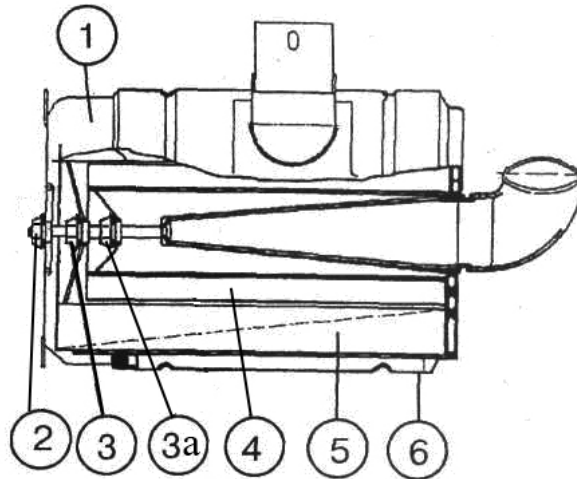
- отвинтите гайку (2) (рис. 8.4.14) и снимите поддон (1);
- отвинтите гайку (3) и снимите ОФЭ (5);
- проверьте наличие загрязнений контрольного фильтрующего элемента (4), не вынимая его из корпуса (6).

Загрязнение контрольного фильтрующего элемента (4) указывает на повреждение ОФЭ (прорыв бумажной шторы, отклеивание доньшек). В этом случае произведите очистку КФЭ и замените ОФЭ. Перед очисткой КФЭ необходимо извлечь из корпуса, открутив гайку (3а).

Для очистки БФЭ необходимо обдуть его сжатым воздухом для удаления пыли с поверхности. Давление воздуха должно быть не более 0,2-0,3 МПа. Поток воздуха нужно направлять под острым углом к поверхности БФЭ, а давление воздуха на поверхность регулировать изменением расстояния между шлангом и элементом. После каждого обслуживания БФЭ или при установке новых проверить их состояние визуально, при наличии механических повреждений, разрывов гофр бумаги отклеивание доньшек БФЭ должны быть заменены. Во время обслуживания необходимо оберегать фильтрующий элемент от механических повреждений и замасливания.

Перед установкой БФЭ произведите очистку поверхности корпуса (6) и поддона (1) от пыли и грязи, при этом необходимо следить за тем, чтобы пыль не попадала в тракт очищенного воздуха.

При установке БФЭ затяжку гаек (2), (3) и (3а) необходимо производить моментом от 10 до 12 Н·м.



1 – поддон; 2, 3, 3а – гайка; 4 – контрольный фильтрующий элемент; 5 – основной фильтрующий элемент; 6 – корпус.

Рис. 8.4.14 – Проверка воздухоочистителя дизеля тракторов БЕЛАРУС-1021

**Внимание:** несвоевременное обслуживание воздухоочистителя ухудшает очистку воздуха и приводит к попаданию пыли в двигатель, что вызывает повышенный износ цилиндропоршневой группы и выход двигателя из строя!

**Внимание:** после сборки воздухоочистителя требуется проверить герметичность всех соединений впускного тракта (патрубки не должны быть порваны или растресканы, хомуты должны быть надежно затянуты). Если при проверке выявлены неисправности или повреждения, необходимо выяснить причину их появления и принять меры по их устранению!

**Внимание:** в условиях сильной запыленности операцию ТО «Проверка / обслуживание воздухоочистителя дизеля» выполняйте каждые 20 часов работы трактора.

**Проверка/обслуживание воздухоочистителя дизеля на тракторах БЕЛАРУС-1021.3**

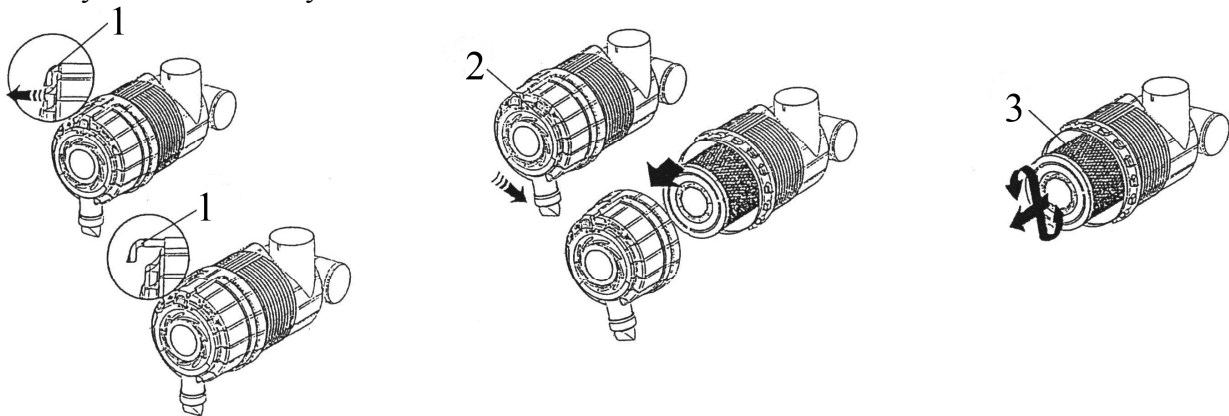
Проверьте состояние бумажных фильтрующих элементов (БФЭ) на наличие прорыва бумаги и правильность установки БФЭ. Для проверки основного фильтрующего элемента (ОФЭ) требуется выполнить следующее:

- открыть капот трактора, чтобы получить доступ к воздухоочистителю;
- потянуть на себя защелку желтого цвета (1) (рис. 8.4.15), повернуть крышку (2) против часовой стрелки на  $12,5^\circ$  и снять её;
- снять основной фильтрующий элемент (3);
- проверить наличие загрязнений контрольного фильтрующего элемента (КФЭ), не вынимая его из корпуса.
- обдуть основной фильтрующий элемент сжатым воздухом сначала изнутри, а затем снаружи до полного удаления пыли. Во избежание прорыва бумажной шторы давление воздуха должно быть не более  $0,2-0,3$  МПа. Струю воздуха следует направлять под углом к поверхности фильтрующего элемента. Во время обслуживания необходимо оберегать фильтрующий элемент от механических повреждений и замазывания.

**Внимание:** не продувать ОФЭ выхлопными газами и не промывать его в дизельном топливе.

**Внимание:** вынимать из корпуса КФЭ не рекомендуется. Загрязнение КФЭ указывает на повреждение ОФЭ (прорыв бумажной шторы, отклеивание доньшка). В этом случае промойте КФЭ и замените ОФЭ!

- очистить подводящую трубу, внутренние поверхности корпуса и крышки воздухоочистителя от пыли и грязи;
- проверить состояние уплотнительных колец;
- сборку воздухоочистителя произвести в обратной последовательности;
- убедиться в правильности установки ОФЭ в корпусе и закройте защелки (1);
- установить маску капота в исходное положение.



1 - защелка; 2 - крышка; 3 - основной фильтрующий элемент.

Рис. 8.4.15 – Проверка воздухоочистителя дизеля тракторов БЕЛАРУС-1021.3

**Внимание:** несвоевременное обслуживание воздухоочистителя ухудшает очистку воздуха и приводит к попаданию пыли в двигатель, что вызывает повышенный износ цилиндропоршневой группы и выход двигателя из строя!

**Внимание:** после сборки воздухоочистителя требуется проверить герметичность всех соединений впускного тракта (патрубки не должны быть порваны или растресканы, хомуты должны быть надежно затянуты). Если при проверке выявлены неисправности или повреждения, необходимо выяснить причину их появления и принять меры по их устранению!

**Внимание:** в условиях сильной запыленности операцию ТО «Проверка / обслуживание воздухоочистителя дизеля» выполняйте каждые 20 часов работы трактора!

**Операция 22. Проверка давления воздуха в шинах**

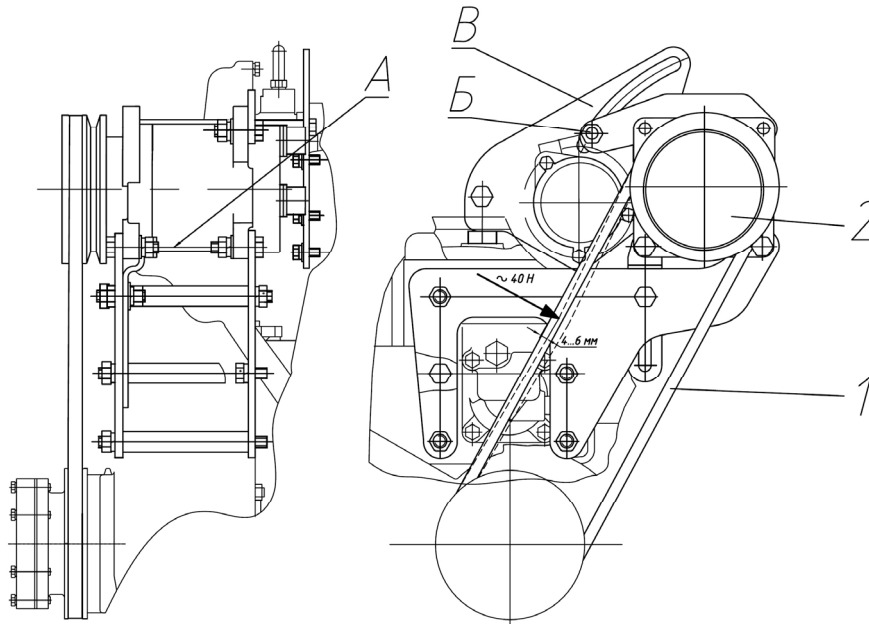
Проверьте состояние протектора и давление воздуха в шинах. Если необходимо, доведите давление до нормы в соответствии с нагрузкой как указано в таблице «Нормы нагрузок на шины для выбора режима работы при различных внутренних давлениях» подраздела 6.10 раздела 6 «АГРЕГАТИРОВАНИЕ»

### Операция 23. Проверка / регулировка натяжения ремня привода компрессора кондиционера.

Примечание – Операция выполняется на тракторах БЕЛАРУС – 1021.3 при установке по заказу кондиционера взамен вентилятора-отопителя.

Проверка натяжения ремня привода компрессора кондиционера:

натяжение ремня (1) (рис. 8.4.16) привода компрессора кондиционера считается нормальным, если прогиб его ветви «шкив коленчатого вала двигателя – шкив компрессора» измеренный посередине, находится в пределах от 4 до 6 мм при приложении силы  $(39 + 2,0)$  Н перпендикулярно середине ветви.



1 - ремень привода компрессора кондиционера; 2 - компрессор кондиционера.

Рис. 8.4.16 – Проверка/регулировка натяжения ремня привода компрессора кондиционера

Регулировка натяжения ремня привода компрессора кондиционера:

регулировку натяжения ремня (1) (рис. 8.4.16) необходимо производить посредством поворота компрессора (2) на оси вращения А и зажима резьбового соединения Б в пазу сектора В. После регулировки прогиб ремня от усилия  $(39 + 2,0)$  Н, приложенного перпендикулярно середине ветви, должен быть от 4 до 6 мм.

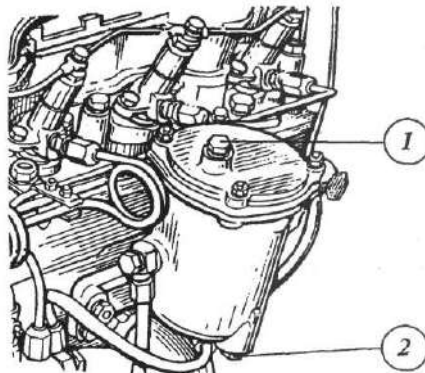
### 8.4.3 Техническое обслуживание через каждые 250 часов работы

Выполните предыдущие операции плюс следующие:

#### Операция 24. Слив отстоя из фильтра тонкой очистки топлива дизеля

**Слив отстоя из фильтра тонкой очистки топлива на тракторах БЕЛАРУС-1021 с дизелем Д-245.**

- отпустите на 1...2 оборота пробку (1) (рис. 8.4.17) удаления воздуха;
- отвинтите пробку (2) в нижней части фильтра и слейте отстой до появления чистого топлива;
- затяните пробки (1) и (2).

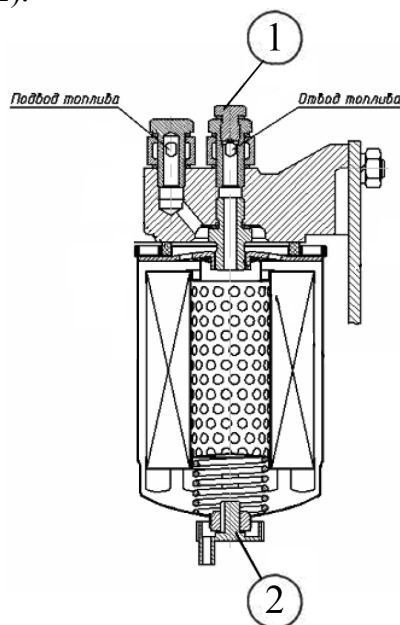


1 – пробка для выпуска воздуха; 2 – пробка для слива отстоя.

Рис. 8.4.17 – Слив отстоя из фильтра тонкой очистки топлива дизеля Д-245

**Слив отстоя из фильтра тонкой очистки топлива на тракторах БЕЛАРУС-1021 с дизелем Д-245С и БЕЛАРУС-1021.3 с дизелем Д-245S2.**

- отпустите на 1...2 оборота пробку (1) (рис. 8.4.18) удаления воздуха;
- отвинтите пробку (2) в нижней части фильтра и слейте отстой до появления чистого топлива;
- затяните пробки (1) и (2).



1 – пробка для выпуска воздуха; 2 – пробка для слива отстоя.

Рис. 8.4.18 – Слив отстоя из фильтра тонкой очистки топлива дизелей Д-245С / Д-245S2

### Операция 25. Обслуживание аккумуляторных батарей

Примечание – Операцию необходимо производить через каждые 250 часов работы трактора, но не реже, чем один раз в три месяца.

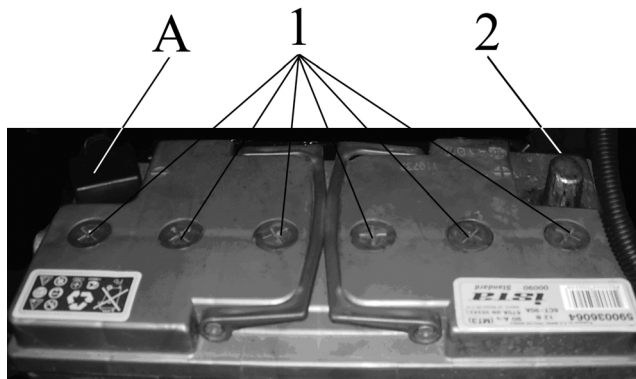
Для проведения обслуживания АКБ выполните следующее:

- очистите батареи от пыли и грязи;
- проверьте состояние клемм (2) (рис. 8.4.19) выводных штырей, которые находятся под защитными чехлами «А» (рис. 8.4.19), и вентиляционные отверстия в пробках (1). Если необходимо, смажьте клеммы техническим вазелином и очистите вентиляционные отверстия;

- отверните пробки (1) заливных отверстий аккумуляторных батарей и проверьте:

1. Уровень электролита – если необходимо, долейте дистиллированную воду так, чтобы уровень электролита был выше защитной решетки на 10... 15 мм, или находился на уровне отметки, нанесенной на корпусе батареи.

2. Степень разряженности батарей по плотности электролита – при необходимости проведите подзарядку батарей. Разряд батарей не допускается ниже 50% летом и 25% зимой.

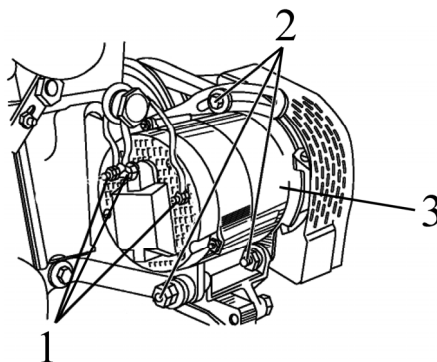


1 – клемма выводного штыря; 2 – пробка заливного отверстия.

Рис. 8.4.19 – Обслуживание аккумуляторных батарей

### Операция 26. Обслуживание генератора

Очистите генератор (3) (рис. 8.4.20) от пыли и грязи. Проверьте и, если необходимо, подтяните болты крепления генератора (2). Проверьте состояние и усилие затяжки трех клеммовых соединений (1) генератора.



1 – клеммовые соединения; 2 – болты крепления генератора; 3 – генератор.

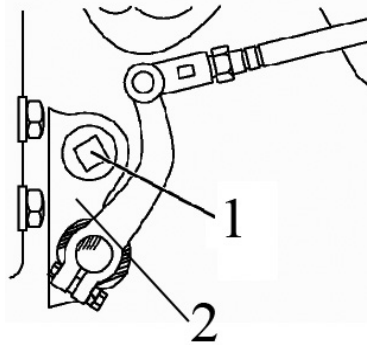
Рис. 8.4.20 – Обслуживание генератора



### Операция 27. Смазка подшипника отводки сцепления

Для смазки подшипника отводки сцепления выполните следующее:

- отверните пробку (1) (рис. 8.4.21) левой стороны корпуса сцепления (2);
- введите в отверстие наконечник рычажно-плунжерного нагнетателя;
- через масленку, ввернутую в корпус отводки для смазки выжимного подшипника, произведите от четырех до шести нагнетаний смазки, указанной в таблице 8.4.



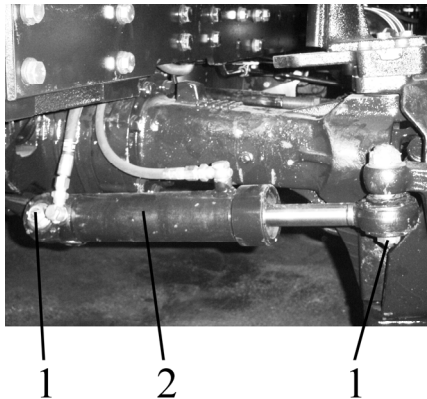
1 – пробка; 2 – корпус сцепления.

Рис. 8.4.21 – Смазка подшипника отводки сцепления

**Внимание:** не нагнетайте избыточного количества смазки, поскольку излишняя смазка будет накапливаться внутри корпуса сцепления и может попасть на поверхности трения фрикционных накладок ведомого диска!

### Операция 28. Смазка шарниров гидроцилиндра ГОРУ

Прошприцуйте шарниры гидроцилиндра ГОРУ 2 (рис. 8.4.22) через масленки 1 смазкой, указанной в таблице 8.4.



1 – масленка; 2 – гидроцилиндр ГОРУ.

Рис. 8.4.22 – Смазка шарниров гидроцилиндра ГОРУ

### Операция 29. Проверка/регулировка свободного хода педали сцепления

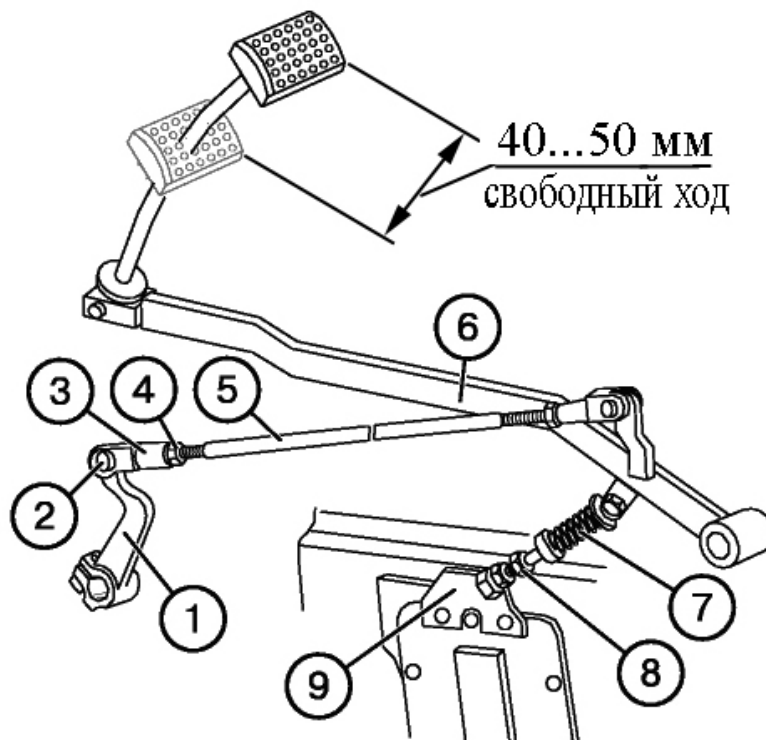
**Внимание:** слишком большой свободный ход педали не позволит полностью выключать сцепление и затруднит переключение передач. отсутствие свободного хода педали вызовет проскальзывание дисков муфты, быстрый износ фрикционных накладок и перегрев деталей сцепления!

Свободный ход педали сцепления, измеренный при неработающем двигателе должен быть в пределах от 40 до 50 мм. Если это значение превышено или занижено, выполните регулировку свободного хода педали сцепления.

Чтобы отрегулировать свободный ход педали сцепления, выполните следующее:

- расшплинтуйте и выньте палец (2) (рис. 8.4.23), отсоединив тягу (5) от рычага (1).
- ослабьте контргайку (4).
- выверните болт (8) так, чтобы стержень (6) педали переместился вверх до упора в пол кабины.
- поверните рычаг (1) в направлении против часовой стрелки до упора, то есть когда выжимной подшипник касается выжимных рычагов.
- отворачивая вилку (3), совместите отверстия в вилке и рычаге (1), а затем заверните вилку в тягу(5) на 5...5,5 оборотов (то есть укоротите тягу). Соедините вилку (3) с рычагом (1) с помощью пальца (2).
- соберите рычажную передачу педали сцепления в обратной последовательности.

Убедитесь в том, что педаль сцепления надежно возвращается до упора в пол на участке свободного хода педали. В противном случае, отрегулируйте усилие пружины сервоустройства (7) с помощью болта (8) или измените положение кронштейна (9), повернув его относительно оси болта крепления.



1 - рычаг; 2 - палец; 3 - вилка; 4 - контргайка; 5 - тяга; 6 – стержень педали; 7 - пружина сервоустройства ; 8 - болт; 9 - кронштейн.

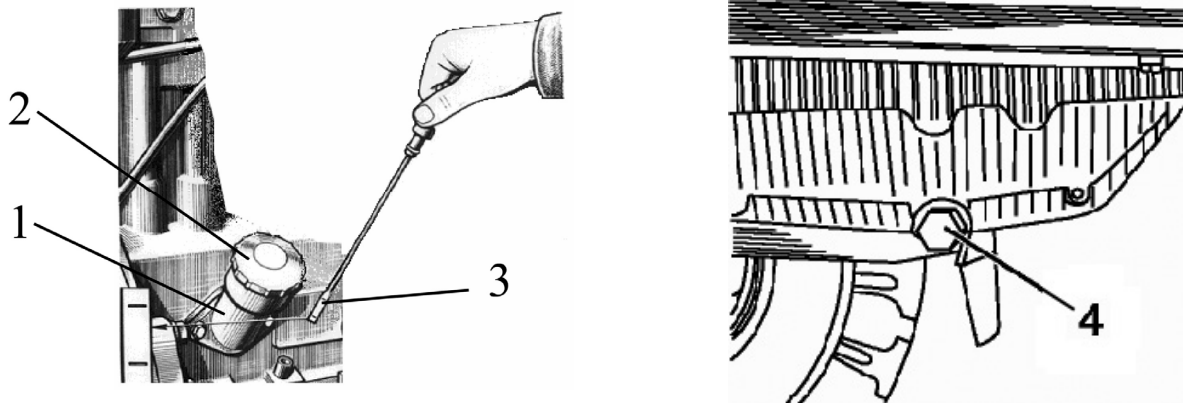
Рис. 8.4.23 – Регулировка свободного хода педали сцепления

### Операция 30. Замена масла в двигателе

Перед заменой масла прогрейте двигатель до нормальной рабочей температуры (не менее 70° С), установите трактор на ровной площадке, заглушите двигатель и затормозите трактор стояночным тормозом.

Для замены масла в картере двигателя выполните следующее:

- снимите крышку (2) (рис. 8.4.24) маслозаливной горловины (1) и отверните сливную пробку (4);
- слейте масло в контейнер для хранения отработанных масел;
- установите на место сливную пробку (4) и через маслозаливную горловину (1) залейте свежее чистое моторное масло (зимнее, в соответствии с таблицей 8.4, зимой и летнее – летом) до верхней метки масломерного стержня (3);
- установите на место крышку (2) заливной горловины;
- запустите двигатель и дайте ему поработать в течение от одной до двух минут;
- через десять минут после остановки двигателя проверьте уровень масла масломерным стержнем (3);
- если необходимо, долейте масло в картер двигателя.



1 - маслозаливная горловина; 2 - крышка; 3 – масломер, 4 – сливная пробка.

Рис. 8.4.24 – Замена масла в двигателе

**Предостережение:** будьте осторожны, чтобы избежать контакта с горячим маслом!

### Операция 31. Замена масляного фильтра двигателя

Замену масляного фильтра производите в соответствии с рис. 8.4.25 одновременно с заменой масла в картере дизеля в следующей последовательности:

- отверните фильтр ФМ 009-1012005 со штуцера, используя специальный ключ или другие подручные средства;

- наверните на штуцер новый фильтр ФМ 009-1012005.

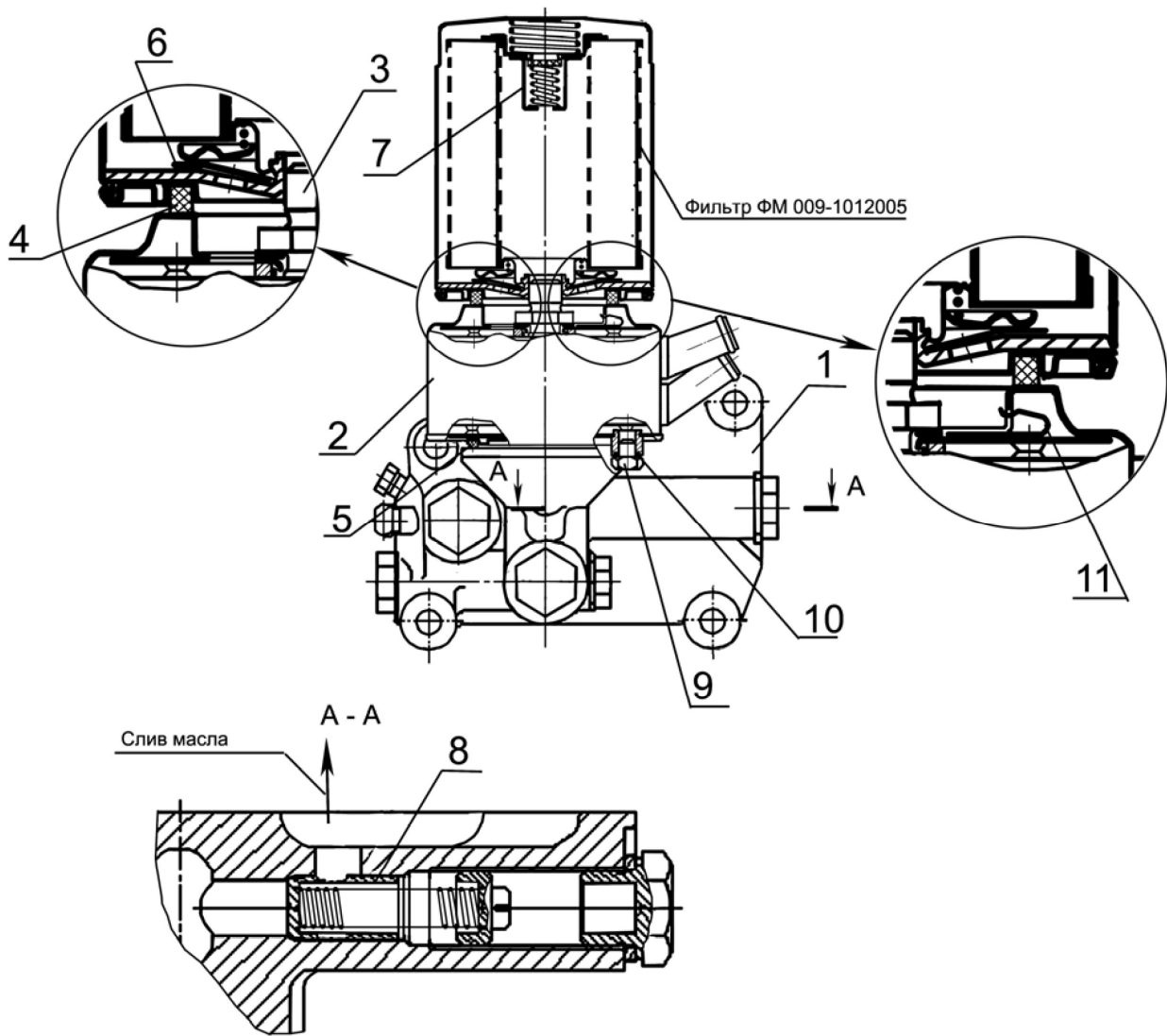
При установке фильтра на штуцер смажьте прокладку 4 (рис. 8.4.25) моторным маслом.

После касания прокладкой опорной поверхности корпуса фильтра 1 доверните фильтр еще на 3/4 оборота. Установку фильтра на корпус производите только усилием рук.

В дальнейшем заказывайте масляные фильтры ФМ 009-1012005 по адресу: 303858, Россия, Орловская обл., г. Ливны, ул. Индустриальная, 2а, ОАО «Автоагрегат».

Вместо фильтра ФМ 009-1012005 допускается установка фильтр-патронов неразборного типа: мод. Х149 фирмы «АС Lelko» (Франция), мод. L37198 фирмы «Purolator» (Италия) и других фирм, имеющих в конструкции противодренажный и перепускной клапаны с основными габаритными размерами:

- диаметр - 95...105 мм;
- высота - 140...160 мм;
- резьба - " -16UNF.



1-корпус фильтра; 2 – жидкостно-масляный теплообменник (ЖМТ); 3 – штуцер; 4 – прокладка фильтра; 5 – прокладка ЖМТ; 6 – клапан противодренажный; 7 – клапан перепускной; 8 – клапан предохранительный; 9 – пробка для слива охлаждающей жидкости; 10 – кольцо уплотнительное; 11 – предохранительный клапан ЖМТ.

Рис. 8.4.25 – Масляный фильтр с ЖМТ

### Операция 32. Проверка / регулировка люфтов в шарнирах рулевой тяги.

Для проверки свободного хода и люфтов в шарнирах (1) (рис. 8.4.27) рулевой тяги (4), необходимо при работающем двигателе повернуть рулевое колесо в обе стороны. При наличии углового люфта рулевого колеса свыше  $25^\circ$  градусов, как показано на рис. 8.4.26, требуется устранить люфты в шарнирах рулевых тяг, для чего необходимо выполнить следующее:

- снимите контровочную проволоку (3) (рис. 8.4.27);
- заверните резьбовую пробку (2) так, чтобы устранить зазор в шарнирном соединении;
- законтрите пробку (2) проволокой (3).

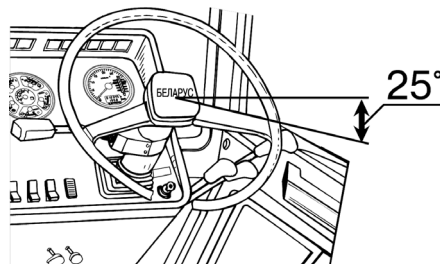
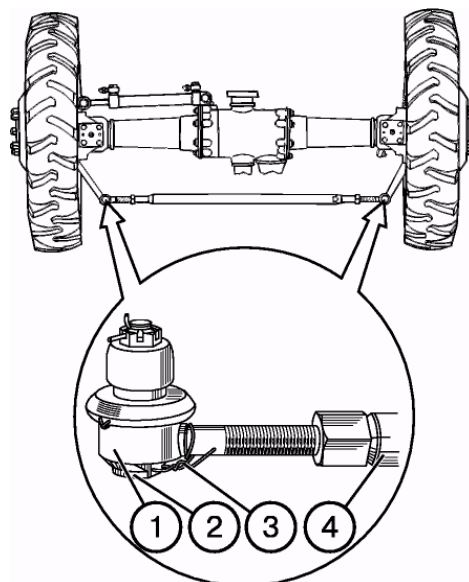


Рис. 8.4.26 – Проверка люфта в рулевом колесе



1 - шарнир; 2 - пробка; 3 - контрольная проволока; 4 - рулевая тяга.

Рис. 8.4.27 – Проверка / регулировка люфтов в шарнирах рулевой тяги

**Внимание:** если подтяжкой резьбовых пробок люфт в шарнирах не устраняется, разберите шарнир и замените изношенные детали!

### **Операция 33. Проверка и регулировка сходимости передних колес**

Проверьте, и, при необходимости, отрегулируйте сходимость передних колес, как изложено в подразделе 5.2 «Проверка и регулировка сходимости передних колес» настоящего руководства.

### **Операция 34. Проверка и подтяжка болтовых соединений ТСУ и гидроподъемника**

Проверьте и, если необходимо, подтяните шесть гаек М20 крепления ТСУ и гидроподъемника к корпусу заднего моста (момент затяжки от 180 от 224 Н·м), четыре гайки М20 крепления гидроподъемника к корпусу заднего моста (момент затяжки от 180 от 224 Н·м); четыре болта М16 (от 200 от 250 Н·м) крепления боковин ТСУ к плите ТСУ и четыре болта М22 (от 265 от 335Н·м) крепления плиты ТСУ к днищу заднего моста.

#### 8.4.4 Техническое обслуживание через каждые 500 часов работы

Выполните предыдущие операции плюс следующие:

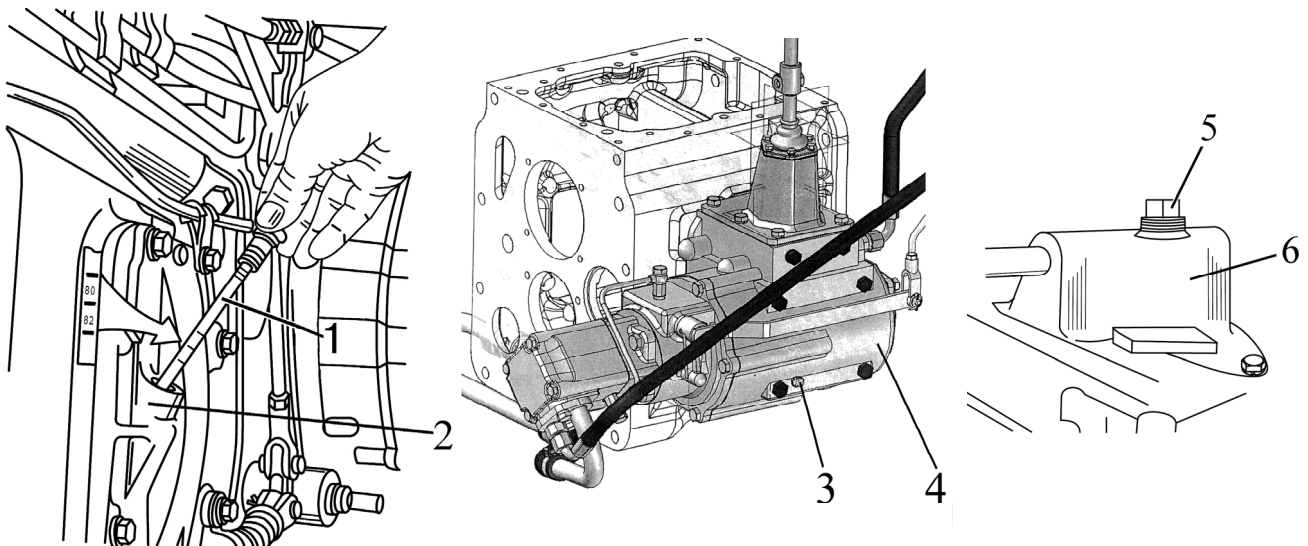
##### Операция 35. Проверка уровня масла в трансмиссии

Для проверки уровня масла в трансмиссии тракторов БЕЛАРУС-1021/1021.3 без ходоуменьшителя необходимо выполнить следующее:

- установите трактор на ровную площадку;
- извлеките масломерный стержень (1) (рис. 8.4.29), который расположен с левой стороны коробки передач, и определите уровень масла;
- нормальный рабочий уровень масла должен быть между верхней и средней метками масломерного стержня;
- если необходимо, снимите пробку (5) на верхней крышке коробки передач и долейте масло до требуемого уровня (для доступа к маслозаливной пробке (5) отверните пять болтов, и снимите крышку пола под ногами);
- установите на место масломерный стержень (1) и пробку (5) и крышку пола.

Для проверки уровня масла в трансмиссии тракторов БЕЛАРУС-1021/1021.3, оборудованных ходоуменьшителем (гидроходоуменьшителем) необходимо выполнить следующее:

- установите трактор на ровную площадку;
- отверните контрольную пробку 3 (рис. 8.4.29), расположенную на корпусе ходоуменьшителя (гидроходоуменьшителя) с левой стороны коробки передач;
- проверьте, чтобы уровень масла совпадал с нижней кромкой отверстия контрольной пробки (4).
- если необходимо, снимите заливную пробку (5) на верхней крышке коробки передач и долейте масло до требуемого уровня (для доступа к маслозаливной пробке (5) отверните пять болтов, и снимите крышку пола под ногами).
- установите на место пробки (3) и (5) и крышку пола.



1 – масломерный стержень; 2 – корпус коробки передач; 3 – контрольная пробка ходоуменьшителя (гидроходоуменьшителя); 4 – корпус ходоуменьшителя (гидроходоуменьшителя); 5 – заливная пробка; 6 – верхняя крышка коробки передач.

Рис. 8.4.29 – Проверка уровня масла в трансмиссии

### Операция 36. Проверка уровня масла в корпусах «мокрых» тормозов

Примечание – Операция выполняется на тракторах БЕЛАРУС – 1021/1021.3, на которых по заказу установлены тормоза, работающие в масляной ванне («мокрые» тормоза).

Для проверки уровня масла в корпусах «мокрых» тормозов выполните следующее:

- установите трактор на ровной площадке;
- отвинтите контрольно-заливные пробки (1) (рис. 8.4.30) в правом и левом корпусах тормозов;
- уровень масла в корпусах тормозов должен быть до краев отверстий контрольно-заливных пробок (1) на передних стенках корпусов;
- если необходимо, долейте масло через отверстия контрольно-заливных пробок (1);
- завинтите контрольно-заливные пробки (1).

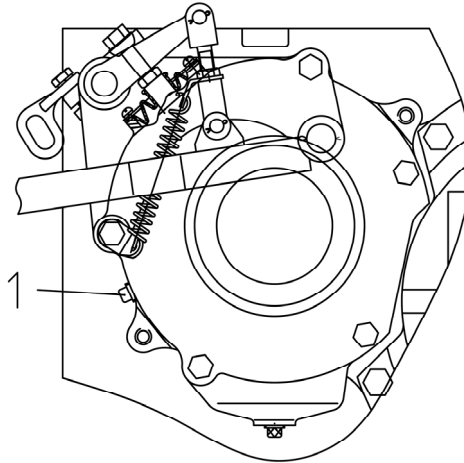


Рис. 8.4.30 – Проверка уровня масла в корпусах «мокрых» тормозов

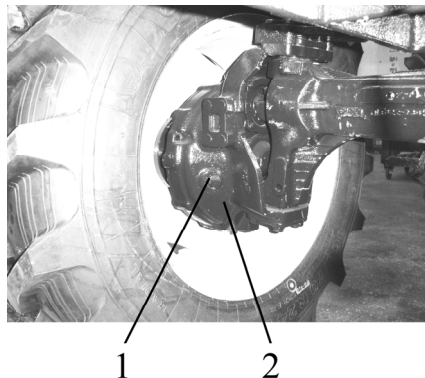
**Внимание:** марка доливаемого в корпуса тормозов масла должна быть аналогична марке масла в трансмиссии!

**Внимание:** эксплуатация тормозов без масла, а также с недостаточным уровнем масла недопустима!

### Операция 37. Проверка уровней масла в корпусах колесных редукторов и главной передачи ПВМ

Проверьте уровень масла в левом и правом корпусах колесных редукторов, для чего выполните следующее:

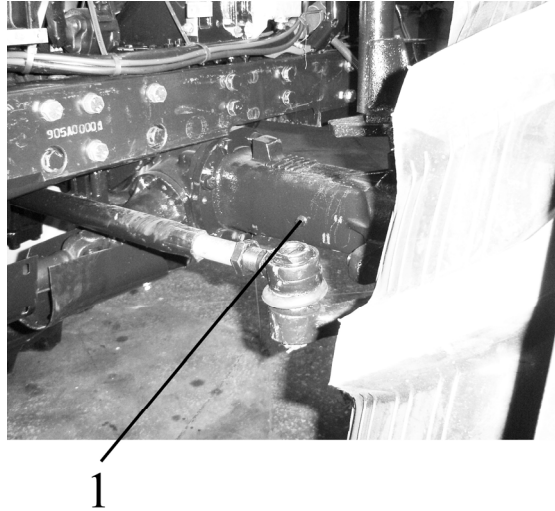
- установите трактор на ровную горизонтальную площадку;
- отвинтите контрольно-заливную пробку (1) (рис. 8.4.31) в корпусе колесного редуктора (2);
- уровень масла должен доходить до резьбового отверстия пробки (1);
- если необходимо, долейте масло до нижней кромки контрольно-заливного отверстия, закрываемого пробкой (1);



1 – пробка контрольно-заливного отверстия, 2 – корпус колесного редуктора.

Рис. 8.4.31 – Проверка уровней масла в корпусах колесных редукторов ПВМ  
- установите на место контрольно-заливную пробку (1).

- Проверьте уровень масла в центральной передаче ПВМ, для чего выполните следующее:
- отвинтите контрольно-заливную пробку (1) (рис. 8.4.32) одного из рукавов балки моста;
  - уровень масла должен доходить до резьбового отверстия пробки (1);
  - если необходимо, долейте масло до нижней кромки контрольно-заливного отверстия, закрываемого пробкой (1);
  - установите на место контрольно-заливную пробку (1).



1 – пробка контрольно-заливного отверстия корпуса ПВМ.

Рис. 8.4.32 – Проверка уровня масла в центральной передаче ПВМ

### **Операция 38. Проверка / регулировка зазоров между клапанами и коромыслами дизеля**

Примечание – Зазоры между клапанами и коромыслами проверяйте и, при необходимости, регулируйте через каждые 500 часов работы, а также после снятия головки цилиндров, подтяжки болтов крепления головки цилиндров и при появлении стука клапанов.

Зазор между бойком коромысла и торцом стержня клапана при проверке на непрогретом дизеле ( температура воды и масла не более 60 °С) должен быть:

- 1) впускные клапаны –  $0,25^{+0,05}_{-0,10}$  мм;
- 2) выпускные клапаны –  $0,45^{+0,05}_{-0,10}$  мм.

При регулировке зазор между торцом стержня клапана и бойком коромысла на непрогретом дизеле устанавливайте:

- 1) впускные клапаны -  $0,25_{-0,05}$  мм;
- 2) выпускные клапаны –  $0,45_{-0,05}$  мм.

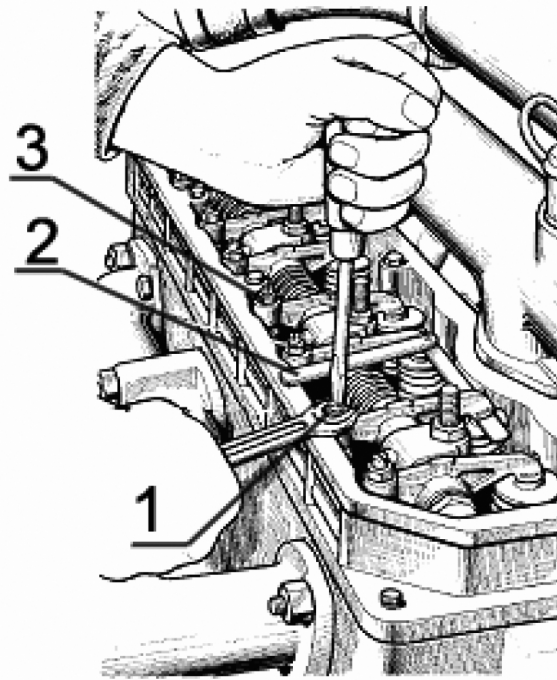
Регулировку производите в следующей последовательности:

- снимите колпак крышки головки цилиндров и проверьте крепление стоек оси коромысел;

- проверните коленчатый вал до момента перекрытия клапанов в первом цилиндре (впускной клапан первого цилиндра начинает открываться, а выпускной заканчивает закрываться) и отрегулируйте зазоры в четвертом, шестом, седьмом и восьмом клапанах (считая от вентилятора), затем поверните коленчатый вал на один оборот, установив перекрытие в четвертом цилиндре, и отрегулируйте зазоры в первом, втором, третьем и пятом клапанах.

Для регулировки зазора отпустите контргайку винта на коромысле регулируемого клапана в соответствии с рис. 8.4.33 и, поворачивая винт, установите необходимый зазор по щупу между бойком коромысла и торцом стержня клапана. После установки зазора затяните контргайку. По окончании регулировки зазора в клапанах поставьте на место колпак крышки головки цилиндров.





1 – винт регулировочный; 2 – щуп; 3 – контргайка.

Рис. 8.4.33 – Регулировка зазора в клапанах.

### **Операция 39. Проверка / регулировка осевого натяга в конических подшипниках шкворня**

Проверьте, и, при необходимости отрегулируйте осевой натяг в конических подшипниках шкворня, как изложено в подразделе 5.6.4 «Проверка и регулировка осевого натяга в конических подшипниках шкворня».

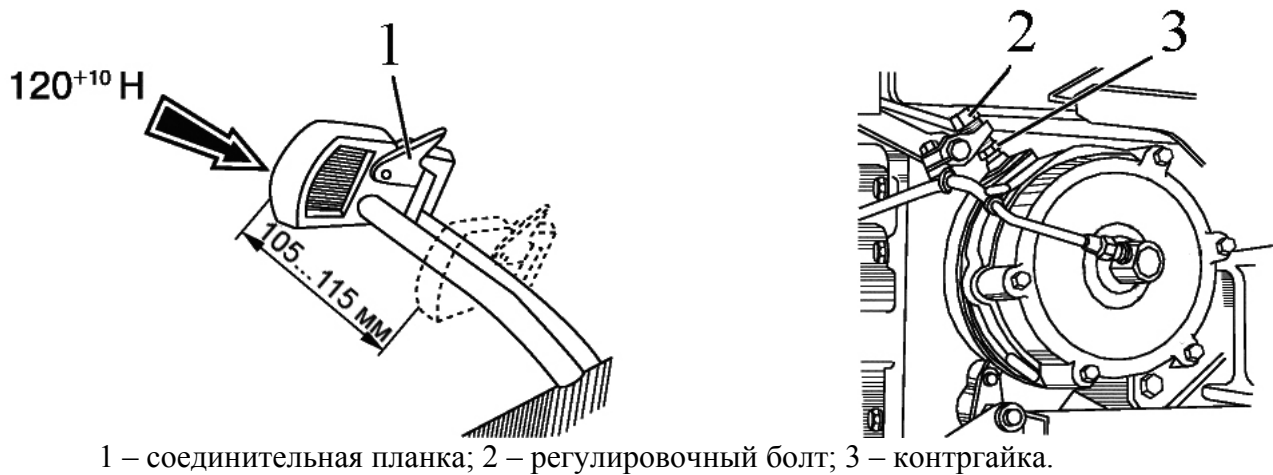
### **Операция 40. Регулировка управления рабочими тормозами**

**Внимание** – Для тракторов БЕЛАРУС – 1021/1021.3, оборудованных по заказу многодисковыми тормозами, работающими в масляной ванне («мокрыми тормозами»), операция регулировки управления рабочими тормозами идентична приведенной ниже операции для тракторов БЕЛАРУС – 1021/1021.3 с тормозами сухого трения.

Перед выполнением регулировки управления рабочими тормозами установите трактор на ровную горизонтальную площадку. Дизель должен быть заглушен. Заблокируйте от перемещения колеса спереди и сзади противооткатными упорами, исключающими самопроизвольное перемещение трактора.

Регулировку управления рабочими тормозами производите следующим образом:

- отверните контргайки (3) (рис. 8.4.34) регулировочных болтов (2);
- вверните болты (2) в регулировочные вилки или выверните их настолько, чтобы полный ход правой педали тормозов был в пределах от 105 до 115 мм при усилии от 120 до 130 Н и обеспечивались тормозной путь не более 6,0 метров при скорости 20 км/ч и усилии не более 600 Н на педалях, сблокированных планкой (1), а также неодновременность начала торможения колес не более одного метра (по отпечатку). Ход педали левого тормоза должен быть на 5-20 мм меньше хода педали правого тормоза для обеспечения одновременного срабатывания тормозов в сблокированном положении. Не допускается уменьшение хода педалей тормозов менее указанных выше величин, так как это ведет к преждевременному износу накладок и перегреву тормозов;
- затяните контргайки (3).



1 – соединительная планка; 2 – регулировочный болт; 3 – контргайка.

Рис. 8.4.34 – Регулировка управления рабочими тормозами

**Внимание:** попадание смазки в тормоз сухого трения вызывает замасливание дисков, уменьшение силы трения между их рабочими поверхностями – тормоза «не держат». В этом случае разберите тормоз, устраните течь масла, а замасленные диски промойте бензином и дайте им просохнуть в течение от 5 до 8 минут. После сборки отрегулируйте управление тормозами, как указано выше.

#### Операция 41. Регулировка управления стояночно-запасным тормозом

**Внимание** – Для тракторов БЕЛАРУС – 1021/1021.3, оборудованных по заказу многодисковыми тормозами, работающими в масляной ванне («мокрыми тормозами»), операция регулировки управления стояночно-запасным тормозом идентична приведенными ниже операциям для тракторов БЕЛАРУС – 1021/1021.3 с тормозами сухого трения.

Регулировку управления стояночно-запасным тормозом необходимо производить после выполнения операции регулировки управления рабочими тормозами.

Перед выполнением регулировки управления стояночно-запасным тормозом установите трактор на ровную горизонтальную площадку. Дизель должен быть заглушен. Заблокируйте от перемещения колеса спереди и сзади противооткатными упорами, исключающими самопроизвольное перемещение трактора.

**Регулировку управления стояночно-запасным тормозом (вариант с рычагом, расположенным под правую руку оператора) производите следующим образом:**

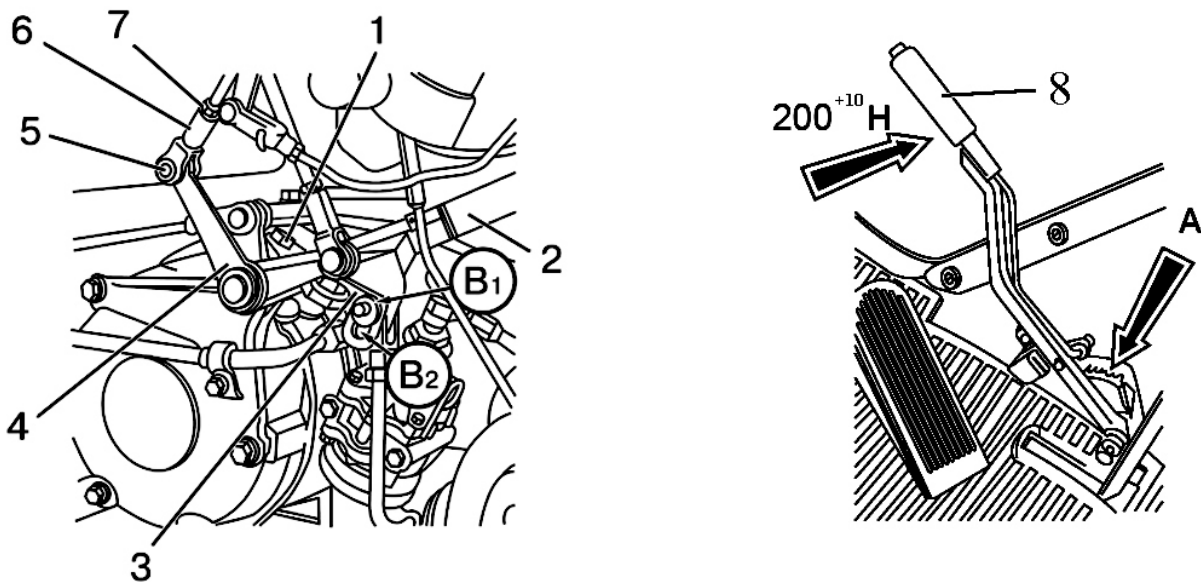
- установите рычаг управления стояночным тормозом (8) (рис. 8.4.35) в переднее положение (от себя);

- ослабьте затяжку контргайки регулировочного болта (1), а также контргайку (7) и извлеките палец (5);

- поверните рычаг (4) и совместите верхнюю кромку паза «В<sub>2</sub>» рычага (3) с верхней кромкой паза «В<sub>1</sub>» рычага (2) правой педали тормоза, а затем, вращая вилку (6), совместите отверстия рычага (4) и вилки (6) и вставьте палец (5);

- отверните или заверните болт (1) так, чтобы при перемещении рычага управления на себя с усилием  $200^{+10}$  Н защелка удерживалась во впадинах третьего или четвертого зубьев сектора «А». После регулировки затяните ослабленные контргайки.

Окончательную проверку и регулировку стояночного тормоза выполняйте на собранном тракторе. Трактор должен удерживаться на уклоне не менее 18° при приложении к рычагу управления стояночным тормозом (8) усилия не более 400 Н. В случае необходимости подкорректируйте регулировку с помощью регулировочного болта (1).



1 – регулировочный болт; 2 – рычаг правой педали тормоза; 3,4 – рычаг; 5 – палец; 6 – вилка; 7 – контргайка; 8 – рычаг управления стояночным тормозом.

Рис. 8.4.35 – Регулировка управления стояночно-запасным тормозом (с рычагом)

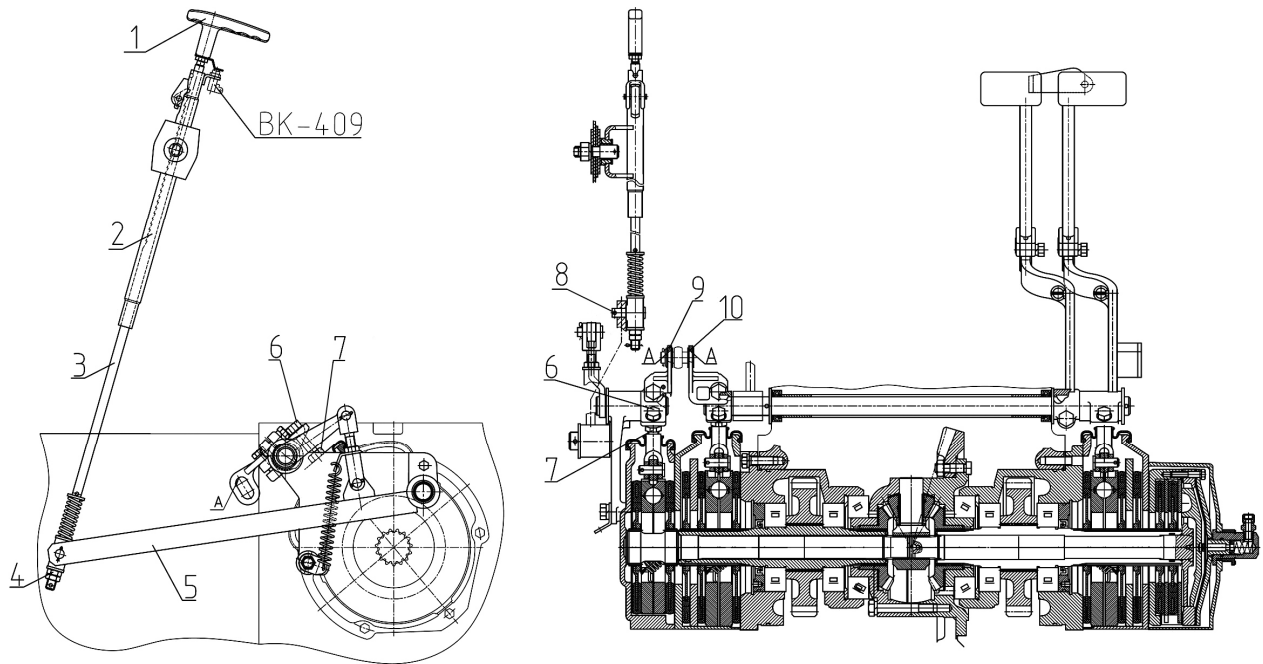
**Регулировку управления стояночно-запасным тормозом (вариант с тягой, расположенной под левую руку оператора) производите следующим образом:**

Соедините тягу (3) (рис. 8.4.36) механизма вытяжного (2) с рычагом (5) и зашплинтуйте шплинтом (8); вращая гайки (4), добейтесь совмещения верхних кромок «А» отверстий рычагов (9) и (10), после чего законтрите гайки (4).

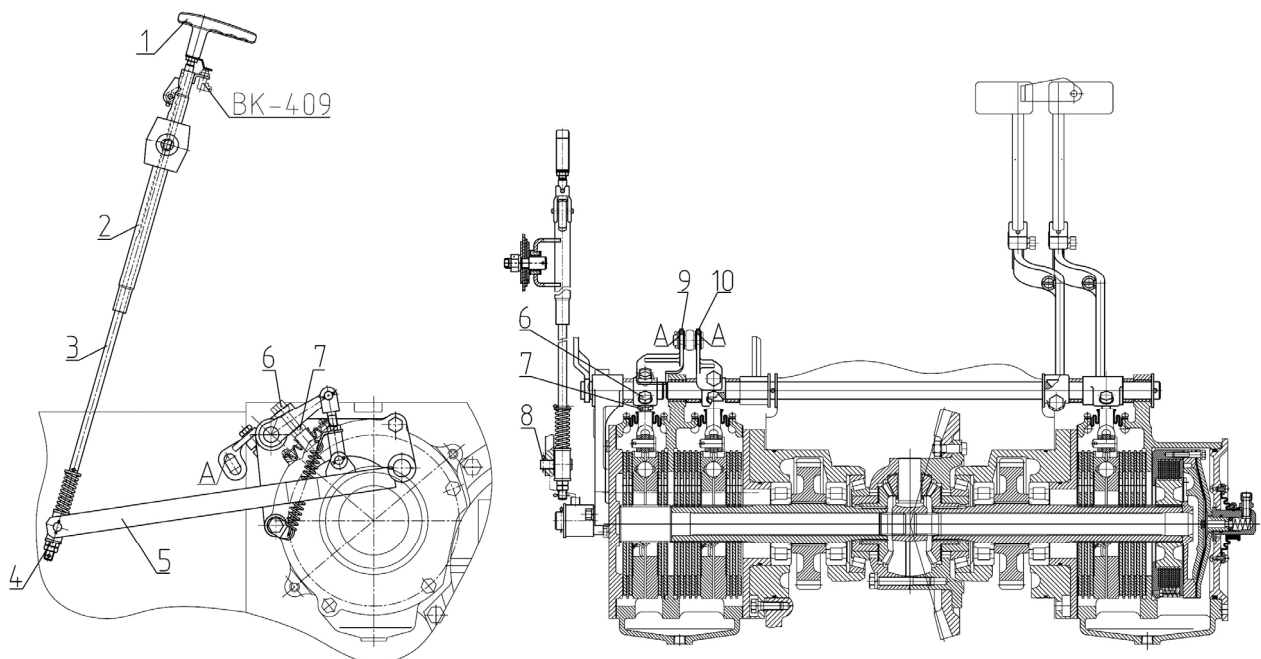
Ход рукоятки (1) отрегулируйте болтом (6) так, чтобы при усилии  $(300 \pm 10)$  Н на рукоятке (1) ее ход был равным от 110 до 120 мм, после чего затяните гайку (7).

Выключатель ВК-409 выставьте так, чтобы при установке рукоятки (1) механизма вытяжного (2) в крайнее нижнее положение обеспечивалось размыкание электрической цепи контрольной лампы стояночного тормоза, а при установке ее на первый зуб тяги – замыкание цепи.

Окончательную регулировку стояночного тормоза проводите на собранном тракторе. Трактор должен удерживаться на уклоне  $(18 \pm 3)\%$ . В случае необходимости откорректируйте регулировку с помощью болта (6).



Для тракторов БЕЛАРУС – 1021/1021.3 с тормозами сухого трения



Для тракторов БЕЛАРУС – 1021/1021.3, оборудованных по заказу многодисковыми тормозами, работающими в масляной ванне («мокрыми тормозами»)

1 - рукоятка вытяжного механизма; 2 - механизм вытяжной; 3 – тяга вытяжного механизма; 4 - гайка; 5 - рычаг; 6 - болт регулировочный; 7 - гайка; 8 - шплинт; 9 - рычаг; 10 - рычаг.

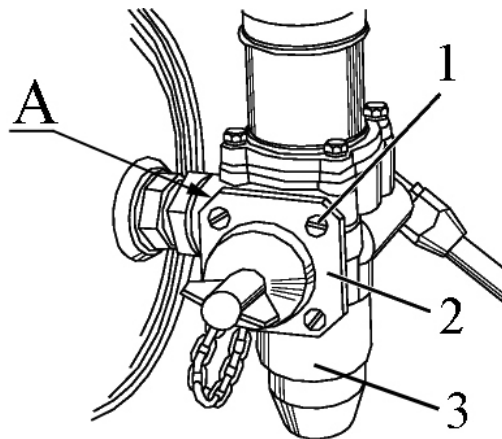
Рис. 8.4.36 – Регулировка управления стояночно-запасным тормозом (с тягой)

### **Операция 42. Очистка фильтрующего элемента фильтра регулятора давления воздуха в пневмосистеме**

Примечание – Операция выполняется только на тракторах БЕЛАРУС 1021/1021.3 с регулятором давления воздуха 80-3512010. Маркировочная бирка с обозначением номера регулятора расположена на участке «А» корпуса регулятора.

Для очистки фильтрующего элемента фильтра регулятора давления воздуха в пневмосистеме необходимо выполнить следующее:

- отверните болты (1) (рис. 8.4.37) и снимите крышку (2);
- извлеките фильтрующий элемент, промойте его в моющем растворе и продуйте сжатым воздухом;
- установите фильтрующий элемент, а затем крышку, на место.



1 – болт, 2 – крышка; 3 – регулятор давления воздуха в пневмосистеме.

Рис. 8.4.37 – Очистка фильтрующего элемента фильтра регулятора давления воздуха

### **Операция 43. Проверка герметичности магистралей пневмосистемы.**

Для проверки герметичности магистралей пневмосистемы выполните следующее:

- доведите давление в пневмосистеме до величины от 0,6 до 0,65 МПа (по указателю давления воздуха на щитке приборов) и заглушите двигатель;
- для однопроводного пневмопривода присоедините манометр со шкалой не менее 1 МПа к головке соединительной с черной крышкой, для двухпроводного пневмопривода – к головке соединительной с красной крышкой.
- проверьте по манометру, чтобы падение давления за 30 минут не превысило 0,2 МПа. В противном случае, установите место утечки воздуха и устраните недостаток.

### **Операция 44. Проверка / регулировка привода тормозного крана пневмосистемы**

Проверьте, и, при необходимости отрегулируйте привод тормозного крана пневмосистемы, как изложено в подразделе 5.7 «Проверка и регулировка привода тормозного крана пневмосистемы» настоящего руководства.

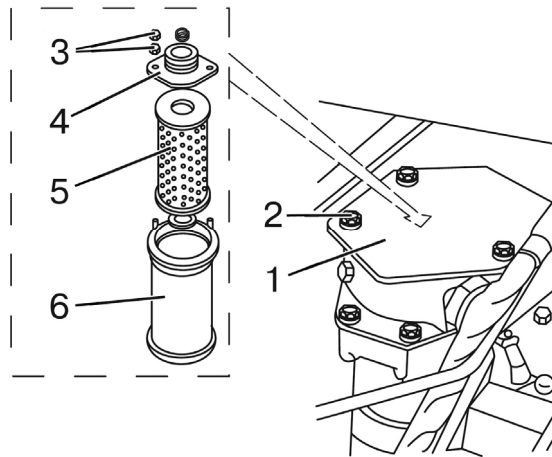
### Операция 45. Замена фильтрующего элемента в баке гидронавесной системы

Примечание – Первая замена фильтрующего элемента выполняется через 500 часов работы трактора. Далее замену фильтрующего элемента требуется производить через каждые 1000 часов работы.

Для замены фильтрующего элемента в баке гидронавесной системы выполните следующее:

- снимите болты (2) (рис. 8.4.38), крышку (1) и извлеките фильтрующий элемент в сборе с помощью ограничителя (4);
- снимите гайки (3), ограничитель (4) и фильтрующий элемент (5);
- промойте корпус в моющем растворе;
- установите новый фильтрующий элемент и соберите фильтр, выполнив операции в обратной последовательности;
- установите фильтр в сборе в бак гидросистемы, закройте его крышкой (1) и закрепите болтами (2).

Если необходимо, снимите пробку маслозаливной горловины и долейте масло до требуемой метки («П» или «С») по масломерному стеклу.



1 - крышка; 2 - болт; 3 - гайка; 4 - ограничитель; 5 - фильтрующий элемент; 6 - корпус.

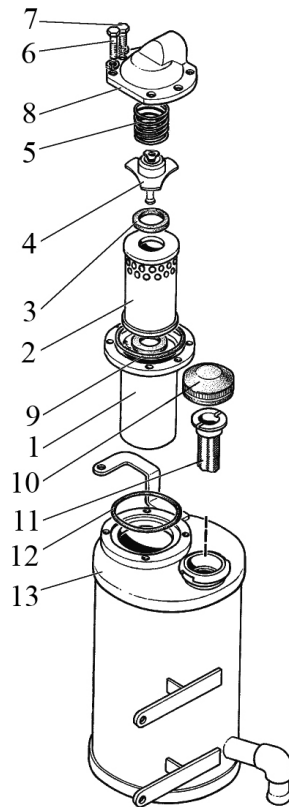
Рис. 8.4.38 – Замена фильтрующего элемента в баке гидронавесной системы

### Операция 46. Замена фильтрующего элемента в баке ГОРУ

Примечание – Первая замена фильтрующего элемента выполняется через 500 часов работы трактора. Далее замену фильтрующего элемента требуется производить через каждые 1000 часов работы.

Для замены фильтрующего элемента в баке ГОРУ тракторов БЕЛАРУС-1021 выполните следующее:

- отверните четыре болта (6) (М6х25) и снимите фильтр в сборе;
- отверните два болта (7) (М6х16) и отсоедините крышку (8) (рис. 8.4.39) фильтра от стакана (1);
- снимите, пружину (5), предохранительный клапан в сборе (4), уплотнения, фильтрующий элемент (2), стакан (1);
- промойте стакан (1) в моющей жидкости;
- установите новый фильтрующий элемент (2) и соберите фильтр, выполнив операции в последовательности, обратной разборке;
- установите фильтр в сборе в бак (13) ГОРУ, убедившись в правильной установке уплотнений (3), (9), (12);
- затяните болты (6, 7);
- если необходимо, снимите пробку (10) маслозаливной горловины и долейте масло до требуемого уровня между метками сетчатого фильтра (11).

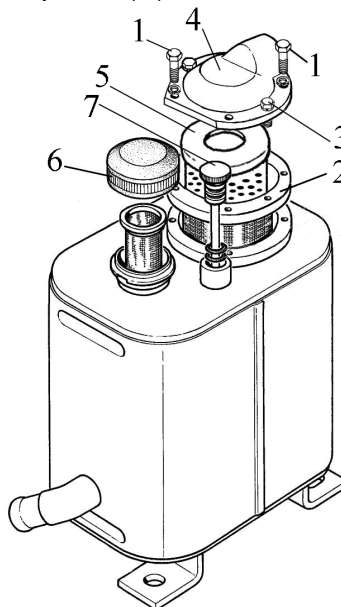


1 - стакан; 2 - фильтрующий элемент; 3, 9, 12 - уплотнение; 4 - предохранительный клапан в сборе; 5 - пружина; 6 - болт М6х25; 7 - болт М6х16; 8 - крышка фильтра; 10 - пробка маслозаливной горловины; 11 - сетчатый фильтр; 13 - бак ГОРУ.

Рис. 8.4.39 – Замена фильтрующего элемента в маслобаке ГОРУ тракторов БЕЛАРУС-1021

**Для замены фильтрующего элемента в баке ГОРУ тракторов БЕЛАРУС-1021.3 выполните следующее.**

- отверните четыре болта (1) (М6х25), извлеките фильтр (2) (рис. 8.4.40) в сборе;
  - на фильтре (2) отверните два болта (3) (М6х16), снимите крышку (4), извлеките фильтрующий элемент (5);
  - установите новый фильтрующий элемент (5);
  - сборку фильтра (2) и установку его на бак осуществите в обратной последовательности;
- Если необходимо, снимите пробку (6) маслозаливной горловины и долейте масло до верхней метки по масломерному стержню (7).



1 – болт; 2 – фильтр в сборе; 3 – болт; 4 – крышка фильтра; 5 – фильтрующий элемент; 6 – пробка маслозаливной горловины; 7 – масломерный стержень.

Рис. 8.4.40 – Замена фильтрующего элемента в маслобаке ГОРУ тракторов БЕЛАРУС-1021.3

**Операция 47. Замена фильтра-осушителя кондиционера**

Примечания:

1. Операция выполняется на тракторах БЕЛАРУС – 1021.3 при установке по заказу кондиционера взамен вентилятора-отопителя.

2. Операцию необходимо производить через 800 часов работы трактора, но не реже, чем один раз в год.

**Внимание:** для замены фильтра-осушителя необходимо обращаться на специализированную сервисную станцию. замена производится только с использованием специального оборудования!



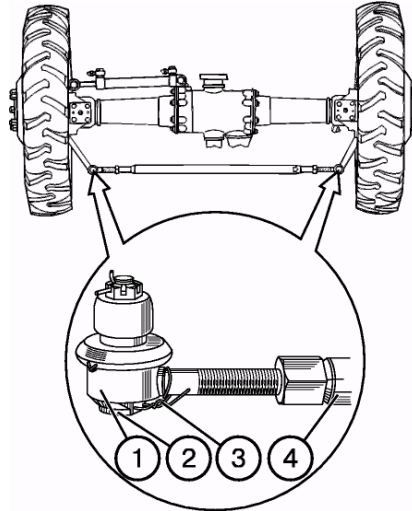
### 8.4.5 Техническое обслуживание через каждые 1000 часов работы

Выполните предыдущие операции плюс следующие:

#### Операция 48. Замена смазки в шарнирах рулевой тяги

Для замены смазки в шарнирах рулевой тяги необходимо выполнить следующее:

- снимите контровочную проволоку (3) (рис. 8.4.41);
- отверните резьбовую пробку (2);
- удалите из шарниров (1) находящуюся в них смазку;
- заполните шарниры новой смазкой, указанной в таблице 8.4;
- заверните резьбовую пробку (2) так, чтобы зазор в шарнирном соединении отсутствовал;
- законтрите пробку (2) проволокой (3).



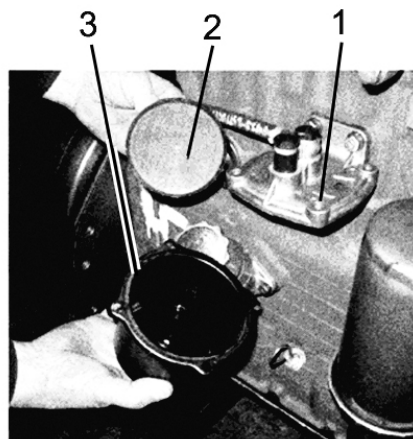
1 - шарнир; 2 - пробка; 3 - контровочная проволока; 4 - рулевая тяга.

Рис. 8.4.41 – Замена смазки в шарнирах рулевой тяги

#### Операция 49. Промывка фильтра грубой очистки топлива

Промывку фильтра грубой очистки топлива производите следующим образом:

- закройте кран топливного бака;
- отверните гайки болтов крепления стакана;
- снимите стакан (3) (рис.8.4.42);
- выверните ключом отражатель с сеткой (2);
- снимите рассеиватель;
- промойте отражатель с сеткой, рассеиватель и стакан фильтра в дизельном топливе и установите их на место;
- после сборки фильтра произведите замену фильтра тонкой очистки топлива, заполните систему топливом и удалите воздух из системы топливоподдачи, как указано ниже.

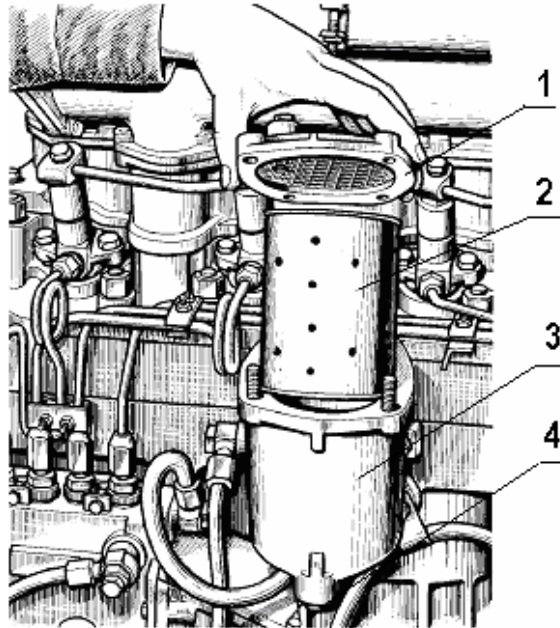


1 – корпус фильтра; 2 – отражатель с сеткой; 3 – стакан  
Рис. 8.4.42 – Промывка фильтра грубой очистки топлива

### Операция 50. Замена фильтра тонкой очистки топлива

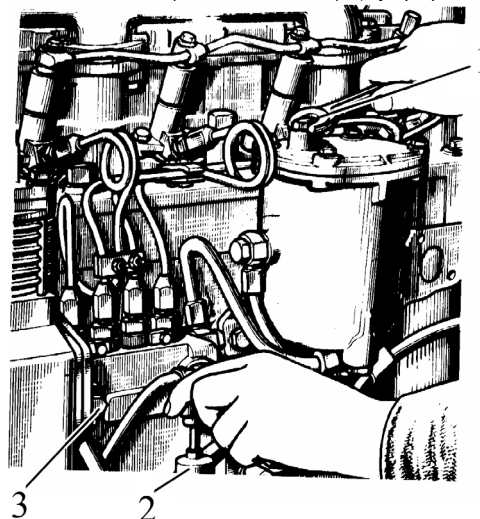
На тракторах БЕЛАРУС-1021 с дизелем Д-245 замените фильтрующий элемент фильтра тонкой очистки топлива, для чего выполните следующее:

- слейте топливо из фильтра, отвернув пробку (4) (рис. 8.4.43) в нижней части корпуса;
- не допускайте пролива топлива, слив топлива производите только в специальную емкость;
- отверните гайки крепления крышки (1) и снимите крышку;
- выньте из корпуса (3) фильтрующий элемент (2);
- промойте внутреннюю полость корпуса фильтра;
- соберите фильтр с новым фильтрующим элементом;
- заполните корпус фильтра топливом;
- установите крышку (1) и крепежные гайки;
- удалите воздух из системы топливоподачи.



1 - крышка фильтра; 2 - элемент фильтрующий; 3 - корпус фильтра; 4 - пробка.  
Рис. 8.4.43 - Замена фильтрующего элемента фильтра тонкой очистки топлива.

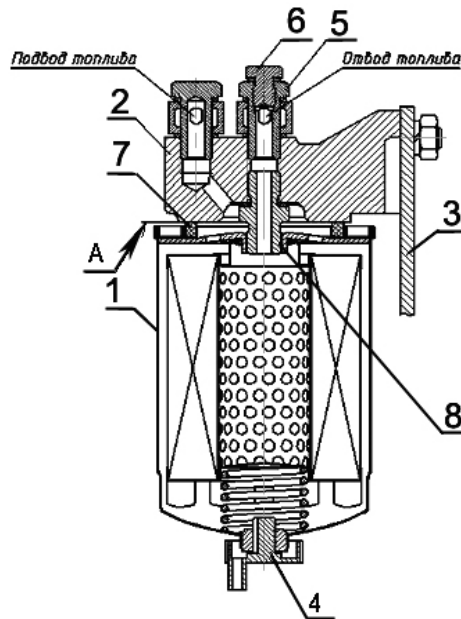
Для удаления воздуха отверните пробку (3) (рис. 8.4.44) на корпусе топливного насоса (расположение пробки для спуска воздуха на топливных насосах разных типов отличается) и на 1-2 оборота штуцер (1) на фильтре тонкой очистки топлива. Прокачайте систему с помощью подкачивающего насоса (2), закрывая последовательно при появлении топлива пробку (3) на корпусе топливного насоса, а затем штуцер (1) на фильтре тонкой очистки.



1- штуцер; 2 - насос подкачивающий; 3 - пробка.  
Рис. 8.4.44 - Удаление воздуха из системы топливоподачи дизеля Д-245.

На тракторах БЕЛАРУС-1021 с дизелем Д-245С и БЕЛАРУС-1021.3 с дизелем Д-245S2 замените фильтр тонкой очистки топлива, для чего выполните следующее:

- слейте топливо из фильтра, отвернув пробку (4) (рис. 8.4.45) в нижней части корпуса;
- не допускайте пролива топлива, слив топлива производите только в специальную емкость;
- отверните фильтр (1) со штуцера (8) в корпусе (2) и установите вместо него новый фильтр, поставляемый в сборе с прокладкой (7), которую предварительно смажьте моторным маслом;
- после касания прокладки (7) установочной площадки «А» на корпусе (2) доверните фильтр еще на 3/4 оборота. При этом, доворачивание фильтра производите только усилием рук;
- заполните систему топливом;
- удалите воздух из системы топливоподачи;



1 – фильтр ФТ020-1117010; 2 - корпус; 3 - кронштейн; 4 - пробка (для слива отстоя); 5 - штуцер отводящий; 6 - пробка (для выпуска воздуха); 7 - прокладка; 8 - штуцер.

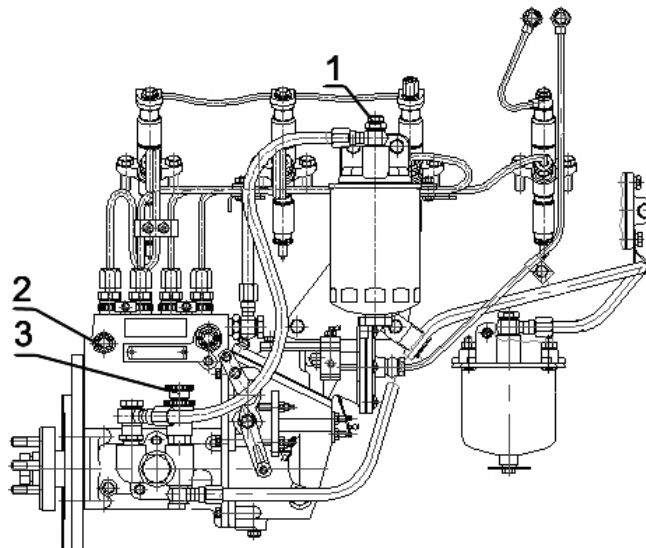
Рисунок 8.4.45 – Замена фильтра тонкой очистки топлива.

Вместо фильтра ФТ020-1117010 допускается установка других топливных фильтров неразборного типа с основными техническими характеристиками и размерами по следующим параметрам:

- полноте отсева не менее 90%;
- условной пропускной способности при перепаде давления 0,01 МПа не менее 150 л/час;
- диаметру – от 95 до 105 мм;
- высоте – от 140 до 160 мм;
- присоединительной резьбе - М16х1,5;
- наружному диаметру уплотнительной прокладки – от 70 до 75 мм.

Для удаления воздуха из системы топливоподачи выполните следующее:

- отверните пробку (1) (рис. 8.4.46), расположенную на болте крепления отводящего штуцера, на 2..3 оборота;
- прокачайте систему с помощью подкачивающего насоса (3), заворачивая пробку при появлении топлива без пузырьков воздуха;
- отверните пробку (2) на корпусе топливного насоса (расположение пробки для спуска воздуха на топливных насосах разных типов отличается);
- прокачайте систему с помощью подкачивающего насоса до появления топлива без пузырьков воздуха, заворачивая при этом пробку (2).



1- пробка (для выпуска воздуха); 2 - пробка; 3- насос подкачивающий;

Рис. 8.4.46 – Удаление воздуха из системы топливоподачи дизелей Д-245С и Д-245S2

### Операция 51. Проверка затяжки болтов крепления головки цилиндров

Проверку затяжки болтов крепления головки цилиндров производите при прогревом двигателе в следующем порядке:

- снимите колпак и крышку головки цилиндров;
- снимите ось коромысел с коромыслами и стойками;
- динамометрическим ключом проверьте затяжку всех болтов крепления головки цилиндров в последовательности, указанной на рис. 8.4.47, и, при необходимости, произведите подтяжку болтов;
- момент затяжки болтов крепления головки цилиндров должен быть  $(200 \pm 10)$  Н·м.
- после проверки затяжки болтов крепления головки цилиндров установите на место ось коромысел и отрегулируйте зазор между клапанами и коромыслами, как указано в операции 38 «Проверка/регулировка зазоров между клапанами и коромыслами двигателя» настоящего руководства.
- установите на место колпак и крышку головки цилиндров.

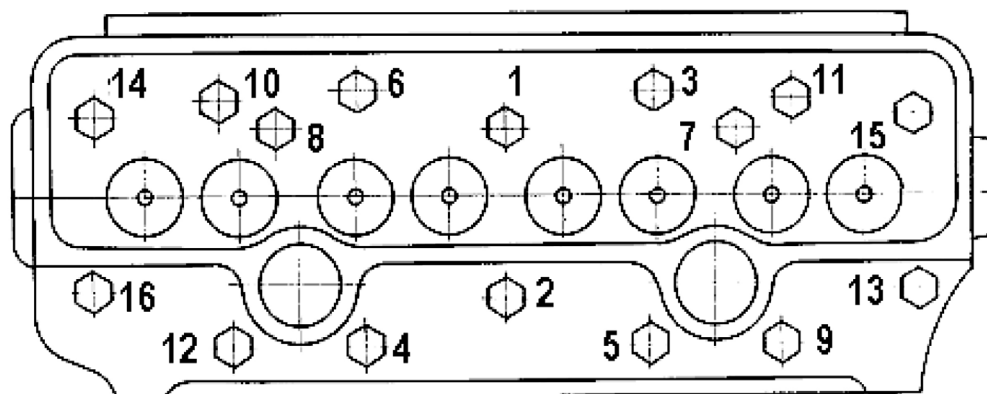


Рис. 8.4.47 – Схема последовательности затяжки болтов крепления головки цилиндров

### Операция 52. Замена масла в трансмиссии

Перед заменой масла прогрейте трансмиссию до нормальной рабочей температуры посредством движения трактора.

Для замены масла в трансмиссии выполните следующее:

- установите трактор на ровной горизонтальной площадке. Дизель должен быть заглушен. Включите стояночный тормоз и заблокируйте от перемещения колеса спереди и сзади противооткатными упорами, исключающими самопроизвольное перемещение трактора.

- отверните сливную пробку (1) (рис. 8.4.48) из корпуса заднего моста и сливную пробку (2) из корпуса коробки передач, слейте масло в специальную емкость для отработанного масла, если трактор оборудован ходоуменьшителем (гидроходоуменьшителем), также отверните контрольную пробку (3);

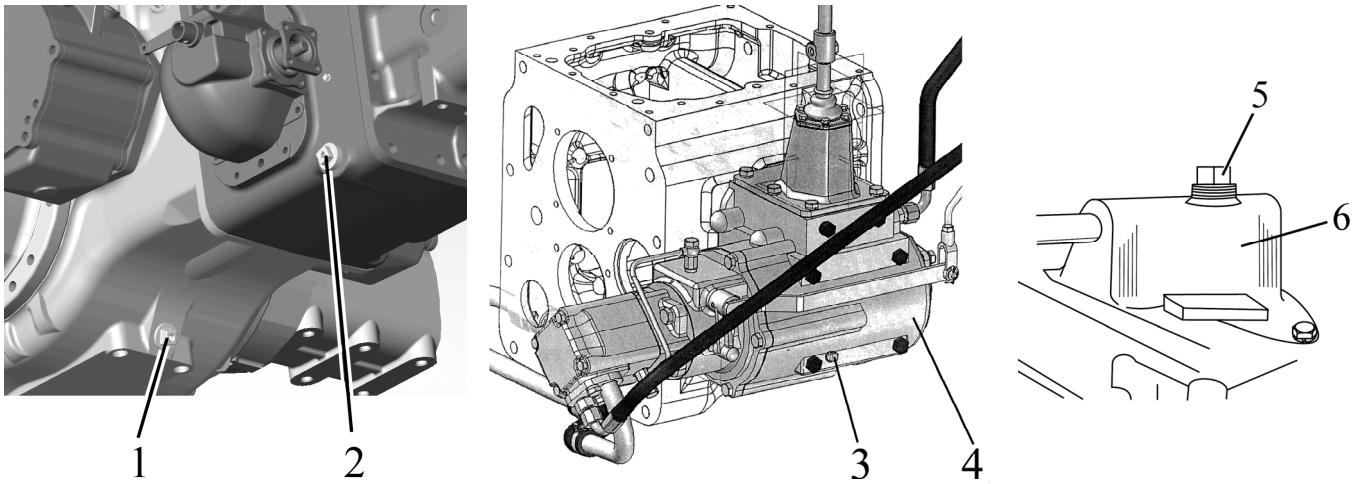
- установите на место сливные пробки (1) и (2);

- отверните маслозаливную пробку (5) на верхней крышке коробки передач и заправьте трансмиссию свежим маслом (для доступа к маслозаливной пробке (5) отверните пять болтов, и снимите крышку пола под ногами):

1. На тракторах без ходоуменьшителя (гидроходоуменьшителя) нормальный уровень масла в трансмиссии должен быть между верхней и средней метками масломерного стержня, как указано в операции 35 «Проверка уровня масла в трансмиссии» настоящего руководства.

2. На тракторах, оборудованных ходоуменьшителем (гидроходоуменьшителем), нормальный уровень масла в трансмиссии должен совпадать с нижней кромкой отверстия контрольной пробки (3).

- установите на место контрольную пробку (3) и маслозаливную заливную пробку (5) и крышку пола.



1 – сливная пробка корпуса заднего моста; 2 – сливная пробка корпуса коробки передач; 3 – контрольная пробка ходоуменьшителя (гидроходоуменьшителя); 4 – корпус ходоуменьшителя (гидроходоуменьшителя); 5 – заливная пробка; 6 – верхняя крышка коробки передач.

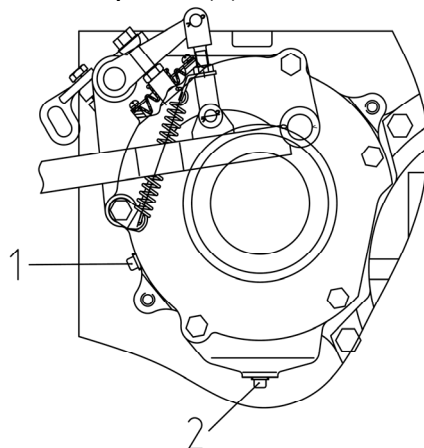
Рис. 8.4.48 – Замена масла в трансмиссии

**Предостережение:** будьте осторожны, чтобы избежать контакта с горячим маслом!

### Операция 53. Замена масла в корпусах «мокрых» тормозов

Примечание – Операция выполняется на тракторах БЕЛАРУС – 1021/1021.3, на которых по заказу установлены тормоза, работающие в масляной ванне («мокрые» тормоза).

- Для слива масла из корпусов «мокрых» тормозов необходимо выполнить следующее:
- установите трактор на ровной площадке;
  - отвинтите контрольно-заливные пробки (1) (рис. 8.4.49) в правом и левом корпусах тормозов;
  - отвинтите сливные пробки (2) в правом и левом корпусах тормозов и слейте масло в контейнер для отработанного масла;
  - завинтите сливные пробки (2);
  - через отверстия контрольно-заливных пробок (1) залейте масло в оба корпуса тормозов до краев отверстий контрольно-заливных пробок (1) на передних стенках корпусов;
  - завинтите контрольно-заливные пробки (1).



1 – контрольно-заливная пробка; 2 – сливная пробка

Рис. 8.4.49 – Замена масла в корпусах «мокрых» тормозов

**Внимание:** операция замены масла в корпусах тормозов должна быть произведена одновременно с заменой масла в трансмиссии. Марка применяемого для тормозов масла должна быть аналогична марке масла в трансмиссии!

**Предостережение:** будьте осторожны, чтобы избежать контакта с горячим маслом!

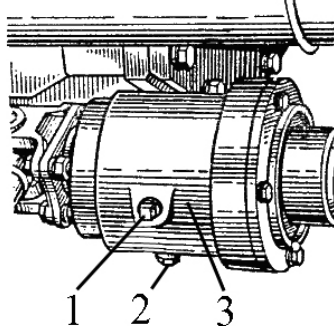
#### Операция 54. Замена масла в корпусах ПВМ и промежуточной опоры

Перед заменой масла прогрейте масла в корпусах ПВМ и промежуточной опоры до нормальной рабочей температуры посредством движения трактора.

Затем установите трактор на ровной горизонтальной площадке. Дизель должен быть заглушен. Включите стояночный тормоз и заблокируйте от перемещения задние колеса противооткатными упорами спереди и сзади.

Для замены масла в корпусе промежуточной опоре выполните следующее:

- отвинтите контрольно-заливную пробку (1) (рис. 8.4.50) и сливную пробку (2) из корпуса промежуточной опоры, слейте масло в специальную емкость для отработанного масла;
- установите на место сливную пробку (2) и заправьте через контрольно-заливное отверстие корпус промежуточной опоры свежим маслом до уровня нижней кромки отверстия контрольно-заливной пробки (1);
- установите на место контрольно-заливную пробку (1).

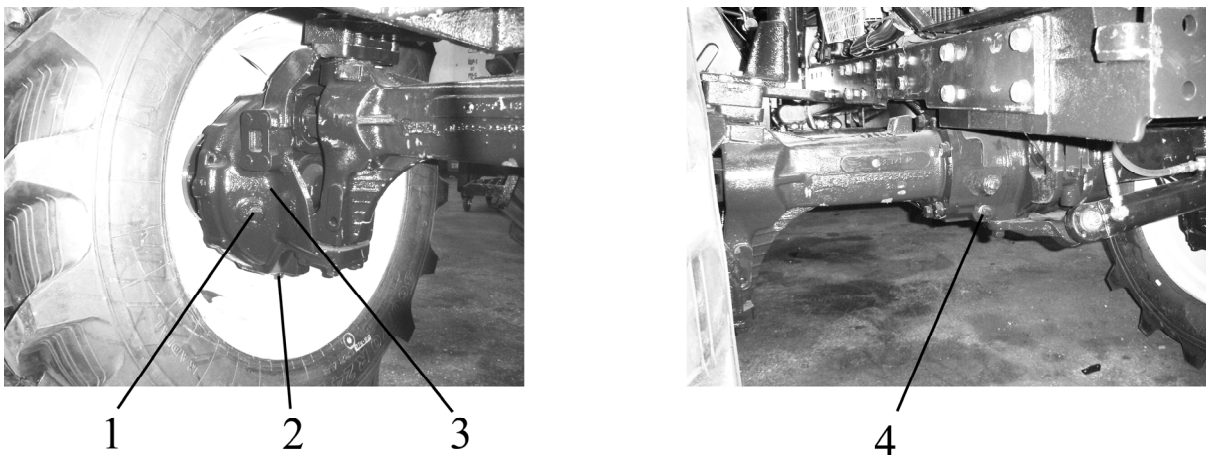


1 - контрольнозаливная пробка; 2 - сливная пробка; 3 - корпус промежуточной опоры;

Рис. 8.4.50 – Замена масла в корпусе промежуточной опоры

Для замены масла в корпусах ПВМ выполните следующее:

- отверните контрольно-заливные пробки обоих колесных редукторов (1) (рис. 8.4.51), контрольно-заливные пробки (1) в правом и левом рукавах балки моста (рис. 8.4.32), а также сливные пробки обоих колесных редукторов (2) (рис. 8.4.51) и сливную пробку главной передачи (4) (рис. 8.4.51) и слейте масло в специальную емкость для отработанного масла;
- установите на место сливные пробки (2) и (4);
- заправьте корпуса колесных редукторов свежим маслом до нижних кромок контрольно-заливных отверстий;
- заправьте маслом корпус главной передачи через контрольно-заливное отверстие в одном из рукавов балки моста, заливку в это отверстие производите до тех пор, пока масло в другом рукаве не достигнет нижней кромки контрольно-заливного отверстия;
- установите на место контрольно-заливные пробки корпусов колесных и главной передачи.



1 – пробка контрольно-заливного отверстия колесного редуктора; 2 - пробка сливного отверстия колесного редуктора; 3 – корпус колесного редуктора; 4 - пробка сливного отверстия центральной передачи;

Рис. 8.4.51 – Замена масла в корпусах ПВМ

**Предостережение:** будьте осторожны, чтобы избежать контакта с горячим маслом!

### Операция 55. Замена масла в баке ГОРУ

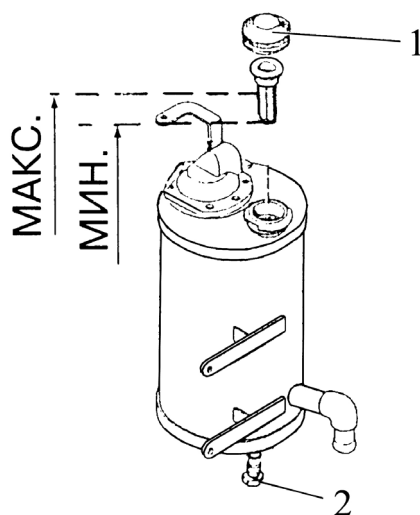
Перед заменой масла, чтобы прогреть масло в системе ГОРУ, установите при работающем двигателе рулевое колесо в крайнее положение и продержите его в этом положении от пяти до десяти минут.

Затем установите трактор на ровной горизонтальной площадке. Дизель должен быть заглушен. Включите стояночный тормоз и заблокируйте от перемещения задние колеса противооткатными упорами спереди и сзади.

**Предостережение:** будьте осторожны, чтобы избежать контакта с горячим маслом!

### Замена масла в баке ГОРУ на тракторах БЕЛАРУС-1021

- снимите пробку маслозаливной горловины (1) (рис. 8.4.52) и сливную пробку (2);
- слейте масло из бака в емкость для отработанного масла;
- установите на место сливную пробку(2) и залейте свежее масло;
- уровень масла должен быть между доньшком сетчатого фильтра (нижний предел) и серединой сетчатого фильтра (верхний предел).



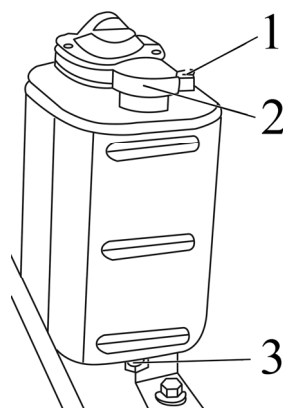
1 – пробка заливной горловины; 2 – сливная пробка.

Рис. 8.4.52 – Замена масла в баке ГОРУ трактора БЕЛАРУС-1021

### Замена масла в баке ГОРУ на тракторах БЕЛАРУС-1021.3

Для замены масла в баке ГОРУ тракторов БЕЛАРУС-1021.3 выполните следующее:

- снимите пробку заливной горловины (2) (рис. 8.4.53) и сливную пробку (3);
- слейте масло из бака в емкость для отработанного масла;
- установите на место сливную пробку(3) и залейте свежее масло;
- уровень масла должен быть до верхней метки на масломерном стержне (1);



1 – масломерный стержень; 2 – пробка заливной горловины; 3 – сливная пробка.

Рис. 8.4.53 – Замена масла в баке ГОРУ трактора БЕЛАРУС-1021.3

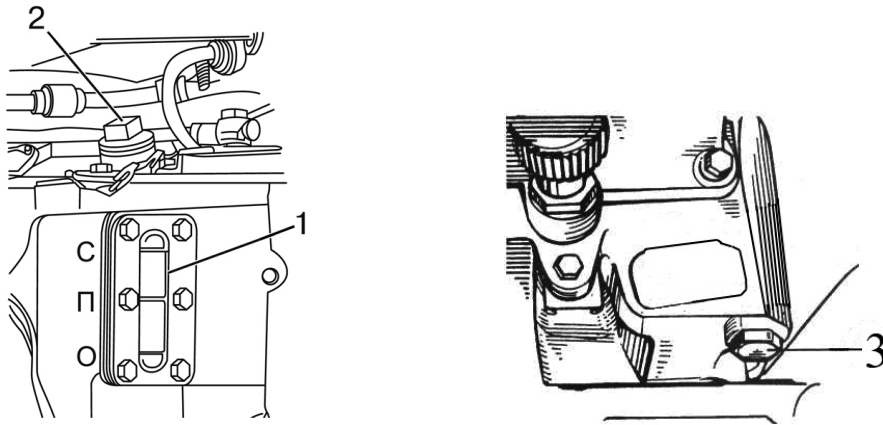
### Операция 56. Замена масла в баке гидронавесной системы

Перед заменой масла прогрейте масло в гидронавесной системе до нормальной рабочей температуры, для чего произведите запуск двигателя и установите любой из рычагов управления гидравлическими выводами в положение «подъем» и удерживайте рычаг в этом положении до нагрева гидросистемы.

Для замены масла в в гидронавесной системе выполните следующее:

- установите трактор на ровной площадке, опустите тяги задней навески в крайнее нижнее положение, затормозите трактор стояночным тормозом. Дизель должен быть заглушен.
- отверните пробку маслозаливной горловины (2) (рис. 8.4.54) и сливную пробку (3) из маслобака слейте масло в специальную емкость для отработанного масла;
- установите на место сливную пробку (3) и заправьте систему свежим маслом до требуемой метки «П» по масломерному стеклу (1). При использовании машин, требующих большого отбора масла, залейте масло до уровня, соответствующего верхней отметке «С».
- установите на место пробку маслозаливной горловины (2).





1 - масломерное стекло; 2 - пробка маслозаливной горловины; 3 - сливная пробка.

Рис. 8.4.54 – Замена масла в гидросистеме НУ и ГОРУ

**Внимание:** операцию замены масла в гидросистеме НУ и ГОРУ необходимо производить только при втянутых штоках гидроцилиндров ЗНУ и агрегатируемых с трактором машин!

**Предостережение:** будьте осторожны, чтобы избежать контакта с горячим маслом!

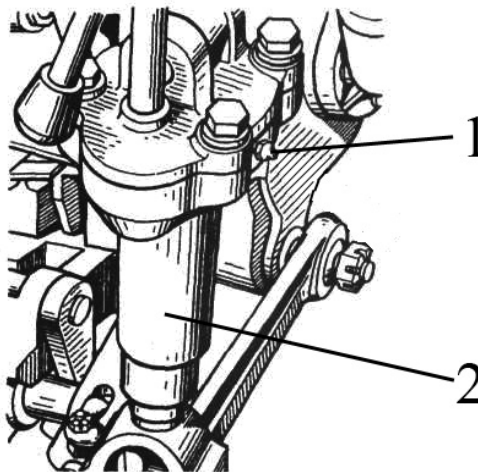
### Операция 57. Проверка / регулировка регулятора давления пневмосистемы

Примечание – Операция выполняется только на тракторах БЕЛАРУС 1021/1021.3 с регулятором давления воздуха 80-3512010. Маркировочная бирка с обозначением номера регулятора расположена на участке «А» корпуса регулятора.

Проверьте, и, при необходимости отрегулируйте регулятор давления пневмосистемы, как изложено в подразделе 5.8 «Проверка и регулировка регулятора давления пневмосистемы» настоящего руководства.

### Операция 58. Смазка механизма шестеренчатых раскосов ЗНУ

Прошприцуйте механизм регулировки раскосов (одна точка смазки на каждый шестеренчатый раскос), для чего сделайте от четырех до шести нагнетаний шприцем через масленку (1) (рис. 8.4.55) в верхней части раскоса (2) смазкой, указанной в таблице 8.4.



1 - масленка; 2 - шестеренчатый раскос.

Рис. 8.4.55 – Смазка механизма шестеренчатого раскоса ЗНУ

**Операция 59. Проверка / подтяжка наружных болтовых соединений трактора**

Проверьте и, если необходимо, подтяните следующие, наиболее ответственные, резьбовые соединения:

- 1 - передний брус — лонжероны полурамы;
- 2 - лонжероны полурамы — корпус сцепления;
- 3 - двигатель — корпус сцепления;
- 4 - корпус сцепления — корпус коробки передач;
- 5 - корпус коробки передач — корпус заднего моста;
- 6 - корпус заднего моста — рукава полуосей;
- 7 - корпус заднего моста — верхняя крышка (два задних болта М20).
- 8 - кронштейны крепления нижних тяг ЗНУ — корпус заднего моста;
- 9 - передние и задние опоры кабины;
- 10 - корпус ПВМ — рукава;
- 11 - рукава — колесные редукторы;
- 12 - корпус промежуточной опоры карданного привода — корпус сцепления;
- 13 - пальцы рулевого гидроцилиндра;
- 14 - крепления компрессора кондиционера к двигателю (на 1021.3 с кондиционером).

1. Проверьте, и если необходимо, подтяните двенадцать болтов М16 (по шесть болтов с каждой стороны) крепления лонжеронов к переднему брусу моментом от 160 до 180 Н·м;

2. Проверьте, и если необходимо, подтяните девять болтов М16 крепления лонжеронов к корпусу сцепления моментом от 160 до 200 Н·м.

3. Проверьте, и если необходимо, подтяните два болта М12 соединения двигателя с корпусом сцепления моментом от 70 до 80 Н·м.

4. Проверьте, и если необходимо, подтяните десять болтов М16 на стыке корпуса коробки передач и корпуса сцепления моментом от 160 до 200 Н·м.

5. Проверьте, и если необходимо, подтяните девять болтов М16 (семь болтов по контуру стыка и два болта под раздаточной коробкой) на стыке корпуса коробки передач и корпуса заднего моста моментом от 200 до 250 Н·м.

Примечание – Для доступа к головкам двух болтов М16 под раздаточной коробкой необходимо демонтировать раздаточную коробку.

6. Проверьте, и если необходимо, подтяните по девять болтов М16 на обоих стыках корпуса заднего моста и рукава полуоси моментом от 160 до 200 Н·м.

Примечание – Для доступа к головкам болтов необходимо демонтировать задние колеса трактора.

7. Проверьте, и если необходимо, подтяните два задних болта М20 крепления крышки к корпусу заднего моста моментом от 315 до 400 Н·м.

8. Проверьте, и если необходимо, подтяните восемь болтов М16 (по четыре болта с каждой стороны) крепления кронштейнов нижних тяг ЗНУ к корпусу заднего мостам моментом от 250 до 300 Н·м;

9. Проверьте, и, если необходимо, подтяните крепления опорных кронштейнов кабины (передних и задних) к остову трактора. Момент затяжки четырех болтов М16 – от 200 до 220 Н·м. Момент затяжки четырех гаек М18 – от 110 до 160 Н·м.

Визуально проверьте надежность стопорения шплинтом корончатой гайки М16 крепления нижнего виброизолятора кабины (четыре места).

10. Проверьте, и если необходимо, подтяните четырнадцать болтов М16 (по семь болтов с каждой стороны) соединения корпуса ПВМ с рукавами моментом от 180 до 200 Н·м.

11. Проверьте, и если необходимо, подтяните шестнадцать болтов М16 (по восемь болтов с каждой стороны) соединения колесных редукторов ПВМ с рукавами моментом от 180 до 200 Н·м.

12. Проверьте, и если необходимо, подтяните три болта М16 крепления корпуса промежуточной опоры карданного привода к корпусу сцепления моментом от 100 до 120 Н·м.

13. Проверьте, и если необходимо, подтяните гайки конусного соединения пальцев рулевого гидроцилиндра, для чего выполните следующее:

- расшплинтуйте корончатые гайки;
- проверьте, и если необходимо, подтяните моментом от 180 до 200 Н·м две корончатые гайки М27 пальцев рулевого гидроцилиндра.
- затем доверните гайку до совпадения ближайшего паза на гайке с отверстием в пальце и зашплинтуйте;

14. Проверьте, и если необходимо, подтяните пять болтов М8 крепления компрессора кондиционера и натяжных кронштейнов, а также четыре гайки М8 шпилек крепления кронштейнов компрессора кондиционера к двигателю моментом от 40 до 50 Н·м.

### 8.4.6 Техническое обслуживание через каждые 2000 часов работы

Выполните предыдущие операции плюс следующие:

#### Операция 60. Проверка форсунок на давление начала впрыска и качество распыла топлива

Форсунка считается исправной, если она распыливает топливо в виде тумана из всех пяти отверстий распылителя, без отдельно вылетающих капель, сплошных струй и сгущений. Начало и конец впрыска должны быть четкими, появление капель на носке распылителя не допускается.

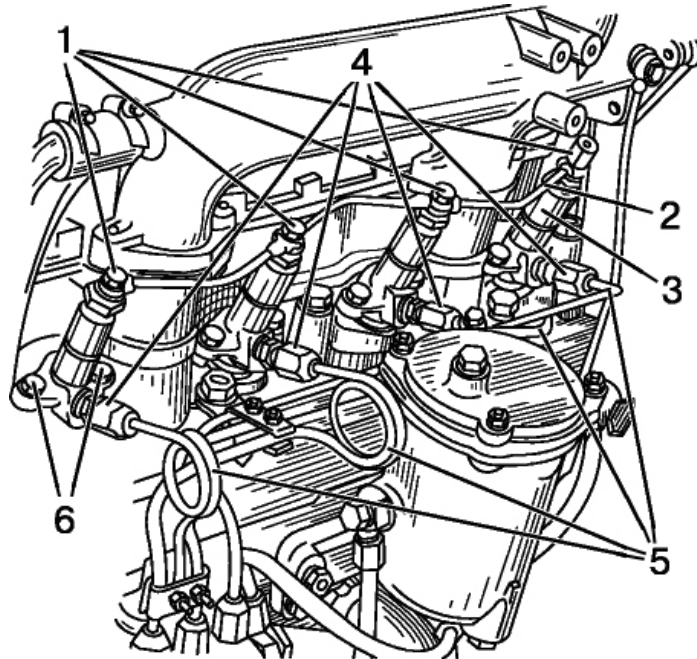
**Внимание: проверка, и, при необходимости, регулировка и очистка форсунок, должны выполняться только на стенде в специализированной мастерской дилера!**

Снимите форсунки с двигателя, для чего выполните следующее:

- перед отсоединением или ослаблением любых частей топливной системы полностью очистите смежную рабочую поверхность;
- отвинтите гайки (4) (рис. 8.4.56) и отсоедините топливопроводы высокого давления (5) от форсунок (3) и топливного насоса;
- отвинтите четыре болта (1) сливной магистрали и снимите сливной топливопровод (2). Выбракуйте уплотнительные медные шайбы (по две шайбы на каждый болт «банджо»);
- отвинтите болты (6) крепления форсунок и снимите форсунки (3);
- отправьте форсунки для сервиса в мастерскую дилера;
- установите проверенные, очищенные и отрегулированные форсунки, выполнив указанные выше операции в обратной последовательности.
- удалите воздух из системы, как указано в операции 50 «Замена фильтра тонкой очистки топлива» настоящего руководства.

**Внимание: при каждом монтаже форсунок используйте новые медные шайбы!**

Примечание – Удобно иметь запасной комплект форсунок, проверенных и отрегулированных для их быстрой установки на двигатель.



1 – болт; 2 – сливной топливопровод; 3 – форсуна; 4 – гайка; 5 – топливопровод высокого давления; 6 – болт крепления форсунок.

Рис. 8.4.56 – Снятие форсунок с двигателя

### **Операция 61. Проверка и регулировка топливного насоса на стенде**

Демонтируйте топливный насос с двигателя для передачи его в специализированную мастерскую.

**Внимание:** регулировка топливного насоса производится дилером в специализированной мастерской с использованием специального оборудования!

**Внимание:** демонтаж и установка топливного насоса на двигатель должна производиться только квалифицированным специалистом!

### **Операция 62. Проверка и регулировка установочного угла опережения впрыска топлива на двигателе**

**Внимание:** При затрудненном пуске дизеля, дымном выпуске, а также при замене, установке топливного насоса после проверки на стенде через 2000 часов работы трактора или ремонте дизеля обязательно проверьте и, при необходимости, отрегулируйте установочный угол опережения впрыска топлива на двигателе!

Методика проверки и регулировки установочного угла опережения впрыска топлива на двигателе зависит от установленного на дизеле Вашего трактора марки топливного насоса. Обозначение топливного насоса указано на табличке, которая расположена на корпусе топливного насоса.

**Проверку и, при необходимости, регулировку установочного угла опережения впрыска топлива с топливными насосами 772, 773 (ОАО «ЯЗДА») производите в следующей последовательности:**

- установите поршень первого цилиндра на такте сжатия за 40-50° до ВМТ;
- установите рычаг управления регулятором в положение, соответствующее максимальной подаче топлива;
- отсоедините трубку высокого давления от штуцера первой секции насоса и вместо неё подсоедините контрольное приспособление, представляющее собой отрезок трубки высокого давления длиной от 100 до 120 мм с нажимной гайкой на одном конце и вторым концом, отогнутым в сторону на 150...170° в соответствии с рис. 8.4.57;
- заполните топливный насос топливом, удалите воздух из системы низкого давления и создайте избыточное давление насосом ручной прокачки до появления сплошной струи топлива из трубки контрольного приспособления;
- медленно вращая коленчатый вал дизеля по часовой стрелке и поддерживая избыточное давление в головке насоса (подкачивающим насосом), следите за истечением топлива из контрольного приспособления. В момент прекращения истечения топлива (допускается каплепадение до 1 капли за 10 секунд) вращение коленчатого вала прекратить;
- выверните, в соответствии с рис. 8.4.58, фиксатор из резьбового отверстия заднего листа и вставьте его обратной стороной в то же отверстие до упора в маховик, при этом фиксатор должен совпадать с отверстием в маховике (это значит, что поршень первого цилиндра установлен в положение, соответствующее установочному углу опережения впрыска топлива, указанному в таблице «Параметры дизеля» на странице 16 настоящего руководства).

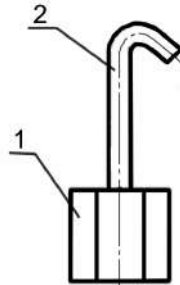
При несовпадении фиксатора с отверстием в маховике произведите регулировку, для чего сделайте следующее:

- снимите, в соответствии с рис. 8.4.59, крышку люка;
- совместите фиксатор с отверстием в маховике, поворачивая в ту или другую сторону коленчатый вал;
- отпустите на 1...1,5 оборота гайки крепления шестерни привода топливного насоса;
- при помощи ключа поверните за гайку валик топливного насоса против часовой стрелки до упора шпилек в край паза шестерни привода топливного насоса;

- создайте избыточное давление в головке топливного насоса до появления сплошной струи топлива из трубки контрольного приспособления;
- поворачивая вал насоса по часовой стрелке и поддерживая избыточное давление, следите за истечением топлива из контрольного приспособления;
- в момент прекращения истечения топлива прекратите вращение вала и зафиксируйте его, зажав гайки крепления полумуфты привода к шестерне привода.

Произведите повторную проверку момента начала подачи топлива.

Отсоедините контрольное приспособление и установите на место трубку высокого давления и крышку люка. Заверните в отверстие заднего листа фиксатор.



1-нажимная гайка; 2-трубка высокого давления  
Рис. 8.4.57 - Эскиз контрольного приспособления

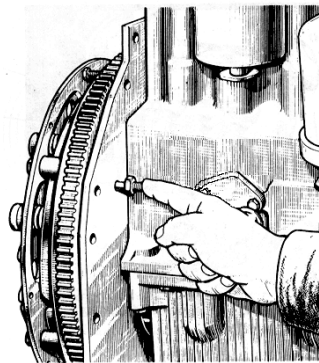
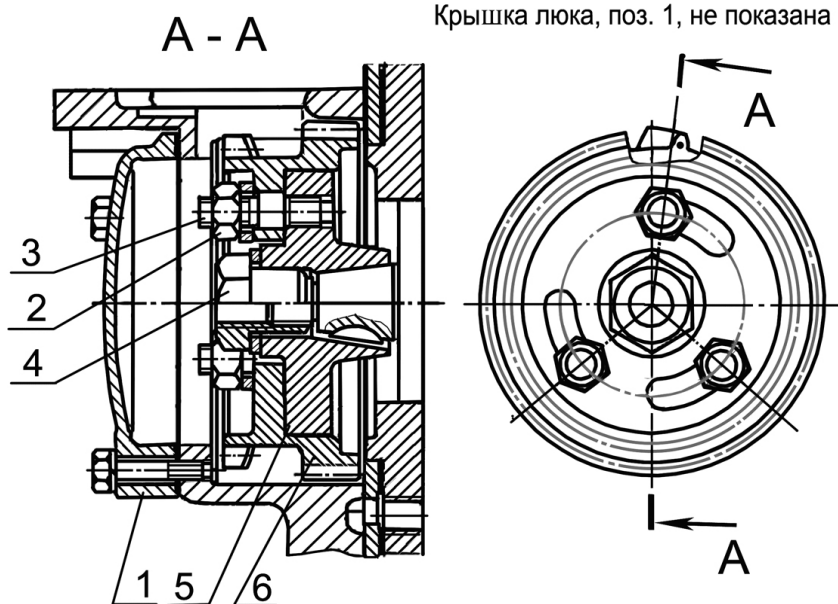


Рис. 8.4.58 - Установка фиксатора в отверстие заднего листа и маховика.

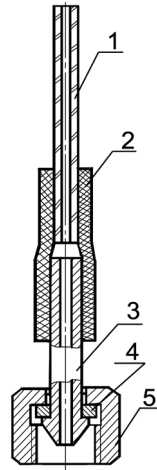


1 – крышка люка; 2 – гайка; 3 – шпилька; 4 – гайка специальная; 5 – полумуфта привода; 6 – шестерня привода топливного насоса.

Рис. 8.4.59 - Привод топливного насоса

**Проверку и, при необходимости, регулировку установочного угла опережения впрыска топлива с топливными насосами 4УТНН, 4УТНН-Т (ОАО «НЗТА», РФ), РР4М10Р1f, РР4М10U1f (АО «Моторпал», Чехия, ЗАО «РААЗ», РФ), производите в следующей последовательности:**

- установите рычаг управления регулятором в положение, соответствующее максимальной подаче топлива;
- отсоедините трубку высокого давления от штуцера первой секции насоса и вместо нее подсоедините моментоскоп (накидная гайка с короткой трубкой, к которой с помощью резиновой трубки подсоединена стеклянная трубка с внутренним диаметром от 1 до 2мм, рис. 8.4.60);
- проверните коленчатый вал дизеля ключом по часовой стрелке до появления из стеклянной трубки моментоскопа топлива без пузырьков воздуха;
- удалите часть топлива из стеклянной трубки, встряхнув ее;
- поверните коленчатый вал в обратную сторону (против часовой стрелки) на 30°- 40°;
- медленно вращая коленчатый вал дизеля по часовой стрелке, следите за уровнем топлива в трубке, в момент начала подъема топлива прекратите вращение коленчатого вала;
- выверните, в соответствии с рис. 8.4.58, фиксатор из резьбового отверстия заднего листа и вставьте его обратной стороной в то же отверстие до упора в маховик, при этом фиксатор должен совпадать с отверстием в маховике (это значит, что поршень первого цилиндра установлен в положение, соответствующее установочному углу опережения впрыска топлива, указанному в таблице «Параметры дизеля» на странице 16 настоящего руководства);



1 – стеклянная трубка; 2 – резиновая переходная трубка; 3 – отрезок трубки высокого давления; 4 – шайба; 5 – гайка.

Рис. 8.4.60 – Моментоскоп

При несовпадении фиксатора с отверстием в маховике произведите регулировку, для чего сделайте следующее:

- снимите крышку люка;
- совместите фиксатор с отверстием в маховике, поворачивая в ту или другую сторону коленчатый вал;
- отпустите на 1...1,5 оборота гайки крепления шестерни привода топливного насоса;
- удалите часть топлива из стеклянной трубки моментоскопа, если оно в ней имеется;
- при помощи ключа поверните за гайку специальную валик топливного насоса в одну и другую стороны в пределах пазов, расположенных на торцевой поверхности шестерни привода топливного насоса до заполнения топливом стеклянной трубки моментоскопа;
- установите валик топливного насоса в крайнее (против часовой стрелки) в пределах пазов положение;
- удалите часть топлива из стеклянной трубки;
- медленно поверните валик топливного насоса по часовой стрелке до момента начала подъема топлива в стеклянной трубке;
- в момент начала подъема топлива в стеклянной трубке прекратите вращение валика и затяните гайки крепления шестерни;
- произведите повторную проверку момента начала подачи топлива;
- отсоедините моментоскоп и установите на место трубку высокого давления и крышку люка;
- заверните в отверстие заднего листа фиксатор

### Операция 63. Промывка системы охлаждения двигателя и замена охлаждающей жидкости

Для промывки системы охлаждения двигателя выполните следующее:

- слейте охлаждающую жидкость из системы охлаждения двигателя
- залейте в радиатор два литра керосина и заполните систему приготовленным раствором (раствор для промывки системы охлаждения двигателя – от 50 до 60 г кальцинированной соды на один литр воды);
- запустите двигатель и поработайте от 8 до 10 часов, после чего слейте раствор;
- залейте систему охлаждения чистой водой, запустите двигатель и прогрейте до нормальной рабочей температуры (не менее 70 °С), после чего слейте воду из системы;
- залейте в систему охлаждения свежую охлаждающую жидкость.

Для слива жидкости из системы охлаждения двигателя необходимо отвернуть две сливные пробки, которые расположены на нижнем бачке радиатора и на блоке цилиндров справа.

Залив жидкости в систему охлаждения двигателя производится через заливную горловину радиатора.

#### 8.4.7 Общее техническое обслуживание

Общее техническое обслуживание выполняется по мере необходимости.

### Операция 64. Регулировка давления масла в системе смазки двигателя

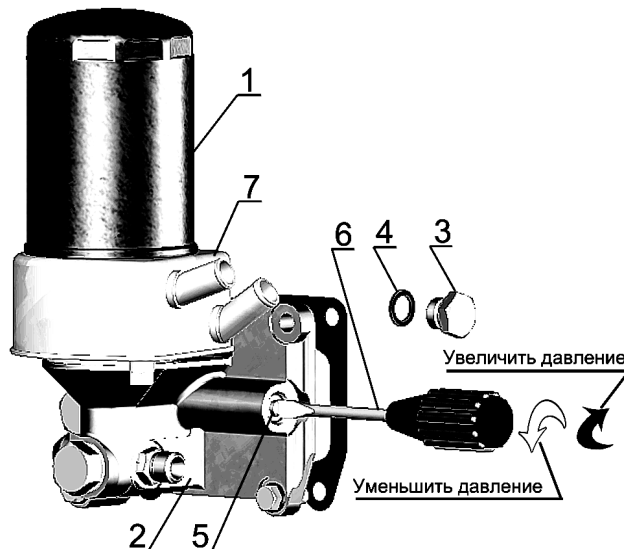
- постоянно следите за значением давления масла по указателю давления, расположенному на панели приборов (при работе дизеля с номинальной частотой вращения и температурой охлаждающей жидкости 85...95°С, давление масла должно находиться на уровне 0,25...0,35 МПа, допускается значение давления на непрогретом двигателе до 0,6 МПа);

Если система смазки исправна (соединения маслопроводов герметичны, предохранительный клапан в масляном фильтре исправен и пр.), но при работе двигателя на номинальных оборотах при нормальной рабочей температуре ОЖ давление смазки либо постоянно превышает значение 0,35 МПа, либо постоянно ниже значения 0,25 МПа необходимо выполнить регулировку давления масла в системе смазки двигателя.

Регулировку давления масла в системе смазки двигателя производите следующим образом:

- отверните пробку (3) (рис. 8.4.61), снимите прокладку (4);
- в канале корпуса масляного фильтра (2) отверткой (6) поверните регулировочную проку (5) на один оборот в сторону увеличения или уменьшения значения давления (в зависимости от фактического давления);
- установите прокладку (4) и заверните пробку (3);
- при необходимости повторите вышеперечисленные действия по регулировке.

**Запрещается производить регулировку при работающем дизеле.**



1 - фильтр масляный; 2 - корпус масляного фильтра; 3 - пробка клапана; 4 - прокладка пробки; 5 - пробка регулировочная; 6 - отвертка; 7 - мидкостно-масляный теплообменник.

Рис. 8.4.61 – Регулировка давления масла в системе смазки двигателя

### 8.5 Сезонное техническое обслуживание

Проведение сезонного обслуживания совмещайте с выполнением операций очередного технического обслуживания. Содержание работ, которое необходимо выполнить при проведении сезонного технического обслуживания, приведено в таблице 8.3.

Таблица 8.3.

Содержание работ	
При переходе к осенне-зимнему периоду (при установившейся среднесуточной температуре ниже + 5° С)	При переходе к весенне-летнему периоду (при установившейся среднесуточной температуре выше + 5° С)
Замените, в соответствии с таблицей 8.4, летние сорта масла на зимние: <ul style="list-style-type: none"> <li>- в картере двигателя;</li> <li>- в баке ГОРУ <sup>1)</sup>;</li> <li>- в баке ГНС <sup>1)</sup>.</li> </ul>	Замените, в соответствии с таблицей 8.4, зимние сорта масла на летние: <ul style="list-style-type: none"> <li>- в картере двигателя;</li> <li>- в баке ГОРУ <sup>1)</sup>;</li> <li>- в баке ГНС <sup>1)</sup>.</li> </ul>
<sup>1)</sup> При использовании всесезонных масел замена масла в баках систем ГОРУ и ГНС производится только при ТО-3 (через каждые 1000 часов работы трактора).	

### 8.6 Техническое обслуживание трактора в особых условиях использования

При эксплуатации трактора в особых условиях (при низких температурах, в пустыне, на песчаных и болотистых почвах, каменистом грунте) сохраняется принятая периодичность и объем технического обслуживания.

Кроме того, вводятся дополнительно или выполняются более часто перечисленные ниже работы.

8.4.9.1 При эксплуатации трактора в условиях пустыни, на песчаных почвах, при повышенной температуре и запыленности воздуха заправляйте дизель маслом и топливом закрытым способом. Через каждые три смены заменяйте масло в поддоне воздухоочистителя.

При ТО-1 дополнительно к операциям, перечисленным в таблице 8.2, выполните следующее:

- проверьте масло дизеля – присутствие механических примесей в масле не допускается. При необходимости замените;
- проверьте центральную трубу воздухоочистителя – труба должна быть чистой. Воздухоочиститель промывайте и обслуживайте через каждые 20 часов работы трактора;
- промойте струей воды или продуйте воздухом сердцевину водяного радиатора. Радиатор должен быть чистым, на его поверхности не должно быть следов масла. При ТО-2 промойте пробку топливного бака.

8.4.9.2. При эксплуатации трактора в условиях низких температур проводите предпусковой подогрев дизеля до 20-30 °С. В конце смены полностью заправляйте баки топливом (при минус 30°С заправляйте арктическое топливо) и сливайте конденсат из ресивера. Систему охлаждения заправляйте антифризом.

8.4.9.3. При эксплуатации трактора на каменистом грунте, а также в условиях высокогорья, ежесменно наружным осмотром проверяйте отсутствие повреждений ходовой системы и других составных частей трактора, а также крепление пробок картера дизеля, заднего и переднего мостов, крепление ведущих колес. Проверяйте герметичность пробки радиатора системы охлаждения дизеля.

Кроме того, в высокогорных условиях эксплуатации, во избежание нарушения рабочего процесса дизеля, производите регулировку топливного насоса с целью уменьшения его производительности в следующих пределах:

- при высоте от 1500 до 2000 м над уровнем моря уменьшите производительность на 10%;
  - при высоте от 2000 до 2500 м над уровнем моря уменьшите производительность на 15%;
  - при высоте от 2500 до 3000 м над уровнем моря уменьшите производительность на 20%;
- Работа на высоте более 3000 м не рекомендуется.



### 8.7 Заправка и смазка трактора горючесмазочными материалами

В таблице 8.4 приведены наименования и марки ГСМ, используемые при эксплуатации и техническом обслуживании трактора, с указанием их количества и периодичности замены.

Таблица 8.4

Номер позиции	Наименование сборочной единицы	Количество точек заправки (смазки), шт.	Наименование и обозначение марок ГСМ				Масса (объем) ГСМ, запрашиваемых в трактор при смене (пополнении), кг (дм <sup>3</sup> )	Периодичность смены ГСМ, ч	Примечание
			Основные	Дублирующие	Резервные	Зарубежные			
1	2	3	4	5	6	7	8	9	10
<b>1 Топлива</b>									
1.1	Бак топливный <sup>1)</sup>	1	При температуре окружающего воздуха 0 °С и выше Топливо дизельное, СТБ 1658-2006 с содержанием серы не более 350 мг/кг (0,035%) Сорт В				(140±1)	Еже- смен- ная заправ- ка	1021/1021.3
			Отсутствует						
			При температуре окружающего воздуха – минус 5 °С и выше Топливо дизельное, СТБ 1658-2006 с содержанием серы не более 350 мг/кг (0,035%) Сорт С						
			Отсутствует						
			При температуре окружающего воздуха – минус 20 °С и выше Топливо дизельное, СТБ 1658-2006 с содержанием серы не более 350 мг/кг (0,035%) Сорт F						
			Отсутствует						
1.2	Бачок электро- факельно- го подогревателя	1	Топливо дизельное то же, что и в топливном баке				(0,25 ±0,01)		1021 с ЭФП

Продолжение таблицы 8.4

1	2	3	4	5	6	7	8	9	10
2 Масла									
2.1	Картер масляный дизеля <sup>2)</sup>	1	Летом				(12,0±0,12)	250	1021/1021.3
			Масло моторное «Лукойл-Авангард» SAE 15W-40	Масла моторные М-10ДМ, М-10Г <sub>2К</sub> ГОСТ 8581-78	Отсутствует	Castrol Turbomax SAE 15W-40, Hessol Turbo Diesel SAE 15W-40, Essolube XD-3 +Multigrate, Shell Rimula TX, Shell Rimula Plus, Teboil Super NPD (power), Royal Triton QLT (U 76), Neste Turbo LE, Mobil Delvac 1400 Super, Ursa Super TD (Texaco).			
			Зимой						
			Масло моторное «Лукойл-Супер» SAE 5W-40	Масла моторные М-8ДМ, М-8Г <sub>2К</sub> ГОСТ 8581-78	Отсутствует	Shell Helix Diesel Ultra SAE 5W-40, Hessol Turbo Diesel SAE 5W-40 API CF-4			
2.2	Топливный насос высокого давления дизеля	1	Масло моторное то же, что и в картере дизеля				(0,25±0,01)	-	При установке нового или отремонтированного насоса «Моторпал» PP4M10P1f
2.3	Корпус трансмиссии (МС, КП и ЗМ)	1	Масло трансмиссионное ТАп-15В ГОСТ 23652-79	Масло трансмиссионное ТАД-17и, ТСп-15К, ТСп-10 ГОСТ 23652-79, ТЭп-15М ТУ 38.401-58-305-2002	Масло моторное М-10Г <sub>2</sub> ГОСТ 8581-78	HESSOL BECHEM HYPOID SAE 80W-90 API GL5; GL4	(40±0,4)	1000	1021/1021.3 (без ходоуменьшителя)
							(50±0,4)		1021/1021.3 (с ходоуменьшителем)
2.4	Корпус тормоза («мокрые тормоза»)	2	Масло трансмиссионное ТАп-15В ГОСТ 23652-79	Масло трансмиссионное ТАД-17и, ТСп-15К ГОСТ 23652-79, ТЭп-15М ТУ 38.401-58-305-2002	Масло моторное М-10Г <sub>2</sub> ГОСТ 8581-78	HESSOL BECHEM HYPOID SAE 80W-90 API GL5; GL4	(2,5±0,1) до уровня контрольных пробок	1000	1021/1021.3 (с «мокрыми тормозами»)

Продолжение таблицы 8.4

1	2	3	4	5	6	7	8	9	10
2.5	Корпус ПВМ (портальный, планетарно-цилиндрический с короткой балкой)	1	Масло трансмиссионное ТАп-15В ГОСТ 23652-79	Масло трансмиссионное ТАД-17и, ТСп-15К ГОСТ 23652-79, ТЭп-15М ТУ 38.401-58-305-2002	Отсутствует	HESSOL BECHEM HYPOID SAE 80W-90 API GL5; GL4	(3,7±0,04)	1000	1021/1021.3 (с ПВМ с короткой балкой)
2.6	Корпус колесного редуктора ПВМ (портальный, планетарно-цилиндрический)	2	Масло трансмиссионное ТАп-15В ГОСТ 23652-79	Масло трансмиссионное ТАД-17и, ТСп-15К ГОСТ 23652-79, ТЭп-15М ТУ 38.401-58-305-2002	Отсутствует	HESSOL BECHEM HYPOID SAE 80W-90 API GL5; GL4	(4,0±0,04)	1000	1021/1021.3
2.7	Корпус ПВМ (портальн., планет.-цилиндр. с длинной балкой)	1	Масло трансмиссионное ТАп-15В ГОСТ 23652-79	Масло трансмиссионное ТАД-17и, ТСп-15К ГОСТ 23652-79, ТЭп-15М ТУ 38.401-58-305-2002	Отсутствует	HESSOL BECHEM HYPOID SAE 80W-90 API GL5; GL4	(3,9±0,04)	1000	1021/1021.3 (с ПВМ с длинной балкой)
2.8	Корпус промежуточной опоры ПВМ	1	Масло трансмиссионное ТАп-15В ГОСТ 23652-79	Масло трансмиссионное ТАД-17и, ТСп-15К ГОСТ 23652-79, ТЭп-15М ТУ 38.401-58-305-2002	Отсутствует	HESSOL BECHEM HYPOID SAE 80W-90 API GL5; GL4	(0,15±0,002)	1000	1021/1021.3
2.9	Бак ГНС с гидроагрегатами и	1	Всесезонные: Масло гидравлич. BECHEM Staroil №32 ADDINOL Hydraulic HLP 32 ТНК Гидравлик HLP 32 HYDROL HLP 32	Масло индустриальное ИГП-18 ТУ 38.10 1413-97 (зимой) МГЕ-46В ТУ 38.001347-2000 (летом)	Отсутствует	Отсутствует	(28,5±0,5)	1000 или сезонная, в зависимости от применяемого масла	1021/1021.3
2.10	Бак ГОРУ с гидроагрегатами	1	Всесезонные: Масло гидравлич. BECHEM Staroil №32 ADDINOL Hydraulic HLP 32 ТНК Гидравлик HLP 32 HYDROL HLP 32	Масло индустриальное ИГП-18 ТУ 38.10 1413-97 (зимой) МГЕ-46В ТУ 38.001347-2000 (летом)	Отсутствует	Отсутствует	(7,5±0,35)  (9,0±0,35)	1000 или сезонная, в зависимости от применяемого масла	1021.3  1021

Продолжение таблицы 8.4

1	2	3	4	5	6	7	8	9	10
3 Смазки									
3.1	Насос системы охлаждения (подшипниковая полость)	1	Смазка Литол-24-МЛи 4/12-3 ГОСТ 21150-87	Отсутствует	Отсутствует	Shell Alvania, Shell Tivela	0,05 ±0,003	Одно-разовая	Закладывается изготовителем, в процессе эксплуатации не пополняется
3.2	Подшипник отводки муфты сцепления	1	Смазка Литол-24 ГОСТ 21150-87	ВЕСНЕМ LCP-GM	Смазка солидол С ГОСТ 4366-76 или смазка солидол Ж ГОСТ 1033-79	ВЕСНЕМ LCP-GM	0,02 ±0,001	250	1021/1021.3
3.3	Подшипник шкворня редуктора ПВМ	4	Смазка Литол-24 ГОСТ 21150-87	ВЕСНЕМ LCP-GM	Смазка солидол С ГОСТ4366-76 или смазка солидол Ж ГОСТ 1033-79	ВЕСНЕМ LCP-GM	0,12 ±0.006	1000	1021/1021.3
3.4	Шарнир гидроцилиндра рулевого управления	2	Смазка Литол-24 ГОСТ 21150-87	ВЕСНЕМ LCP-GM	Отсутствует	ВЕСНЕМ LCP-GM	0,05 ±0.003	250	1021/1021.3
3.5	Шарнир рулевой тяги	2	Смазка Литол-24 ГОСТ 21150-87	ВЕСНЕМ LCP-GM	Смазка солидол С ГОСТ 4366-76 или смазка солидол Ж ГОСТ 1033-79	ВЕСНЕМ LCP-GM	0,05 ±0.003	1000	1021/1021.3
3.6	Раскос заднего навесного устройства <sup>3)</sup>	2	Смазка Литол-24 ГОСТ 21150-87	ВЕСНЕМ LCP-GM	Смазка солидол С ГОСТ 4366-76 или смазка солидол Ж ГОСТ 1033-79	ВЕСНЕМ LCP-GM	0,01 ±0,001	1000	1021/1021.3
3.7	Подшипники крестовины карданного вала привода ПВМ	2	Смазка №158М ТУ 38.301-40-25-94	Смазка АЗМОЛ №158 ТУ У 00152365. 118-2000	Отсутствует	Отсутствует	0,0112 ±0.0001	Одно-разовая	Закладывается изготовителем, в процессе эксплуатации не пополняется
3.8	Подшипники крестовины сдвоенного шарнира ПВМ	2	Смазка №158М ТУ 38.301-40-25-94	Смазка АЗМОЛ №158 ТУ У 00152365. 118-2000	Отсутствует	Отсутствует	0,0112 ±0.0001	Одно-разовая	Закладывается изготовителем, в процессе эксплуатации не пополняется

## Окончание таблицы 8.4

4 Специальные жидкости									
1	2	3	4	5	6	7	8	9	10
4.1	Система охлаждения (с радиатором)	1	Жидкость охлаждающая низкотемпературная «Тосол Дзержинский ТС-40» (до минус 40 °С), «Тосол Дзержинский ТС-65» (до минус 65 °С)  Жидкость охлаждающая низкотемпературная ОЖ-40 (до минус 40 °С) ГОСТ 28084-89.  Жидкость охлаждающая низкотемпературная «Сибур-Премиум» ОЖ-40 (до минус 40 °С), ОЖ-65 (до минус 65 °С) ТУ 2422-054-52470175-2006	Охлаждающая жидкость ОЖ-40 (до минус 40°С), ОЖ-65 (до минус 65°С), ГОСТ 28084-89	Отсутствует	MIL-F-5559 (BS 150) (США), FL-3 Sort S-735 (Англия)	(21,5± 0,2)  (22,5± 0,2)	1 раз в 2 года	1021  1021.3
<p><sup>1)</sup> Допускается применение топлива с содержанием серы, не превышающим предельную норму, установленную для дизелей уровня Tier 2 (Директива 97/68/ЕС (II стадия) и Правила ЕЭК ООН № 96 (01)) – до 2 г/кг (0,2 %).</p> <p><sup>2)</sup> Применение моторных масел в зависимости от условий эксплуатации:  а) лето (плюс 5 °С и выше) – SAE 30; SAE 10W-40 (30); SAE 15W-40 (30); SAE 20W-40 (30);  б) зима (минус 10 °С и выше) SAE 20; SAE 10W-40 (30); SAE 15W-40 (30);  в) зима (минус 20 °С и выше) SAE 10W-20 (30, 40); SAE 5W-30 (40);  г) зима (ниже минус 20 °С) SAE 5W-30 (40); SAE 0W-30 (40).</p> <p>Допускается применение моторных масел других производителей, соответствующих классам CF-4, CG-4, CH-4, CI-4 по классификации API и ES-96, 4-99, 5-02 по классификации SAE в соответствии с температурой окружающей среды на месте эксплуатации трактора.</p> <p><sup>3)</sup> Только для регулируемого раскоса.</p>									

## 9. ХРАНЕНИЕ ТРАКТОРА

### 9.1 Общие указания

Тракторы необходимо хранить согласно рекомендациям ГОСТ 7751-85 в закрытых помещениях или под навесом.

В случае отсутствия крытого помещения тракторы допускается хранить на открытых оборудованных площадках при обязательном выполнении работ по консервации, герметизации и снятию составных частей, требующих складского хранения.

Тракторы устанавливайте на межсменное хранение, если перерыв в использовании составляет до 10 дней, кратковременное хранение, если продолжительность нерабочего периода составляет от 10 дней до двух месяцев, и на длительное хранение, если перерыв в использовании продолжается более двух месяцев. Подготовку к кратковременному хранению производите непосредственно после окончания работ, а к длительному хранению - не позднее 10 дней с момента окончания работ. Перед установкой на хранение производите проверку технического состояния трактора. Трактор должен пройти очередной технический уход.

Технологическое обслуживание трактора при подготовке к длительному хранению включает:

- очистку и мойку;
- снятие с трактора и подготовку к хранению составных частей, подлежащих хранению в специально оборудованных складах;
- герметизацию отверстий, полостей от проникновения влаги, пыли;
- консервацию трактора, его составных частей;
- установку тракторов на подставки (подкладки).

Трактор после эксплуатации очищают от пыли, грязи, подтеков масла, растительных и других остатков. Составные части, на которые недопустимо попадание воды (генераторы, реле и др.) предохраняют защитными чехлами. После очистки и мойки тракторы обдувают сжатым воздухом для удаления влаги. Поврежденную окраску восстанавливают путем нанесения лакокрасочного покрытия или защитной смазки.

Окраску производите согласно ГОСТ 6572-91.

При длительном хранении тракторов на открытых площадках снимают, подготавливают к хранению и сдают на склад электрооборудование, составные части из резины, полимерные материалы из текстиля (шланги гидравлических систем и др.), инструмент. Детали для крепления снимаемых составных частей трактора устанавливают на свои места. Электрооборудование (фары, генератор, стартер, аккумуляторные батареи) очищают, обдувают сжатым воздухом, клеммы покрывают защитной смазкой.

При подготовке трактора к длительному хранению очистите от накипи и промойте систему охлаждения дизеля, смажьте все узлы трактора согласно таблице смазки. Слейте масло и залейте свежее с добавлением присадки к требуемому количеству масла до контрольного уровня в картер дизеля, поддон воздухоочистителя, корпусов коробки передач и заднего и переднего мостов, колесного редуктора, промежуточной опоры, в масляный бак гидросистемы. Обкатайте трактор в течение 10-15 минут. Слейте охлаждающую жидкость из системы охлаждения и системы отопления и охлаждения воздуха кабины. Слейте топливо из топливной системы, произведите ополаскивание внутренних поверхностей баков ингибиторной смазкой и герметично закройте заливную горловину. Произведите консервацию топливной системы и цилиндров дизеля консервационной смесью. На длительное хранение аккумуляторные батареи ставьте после проведения контрольно-тренировочного цикла в соответствии с ГОСТ 9590-76 Открытые шарниры, винтовые и резьбовые соединения механизма навески, рулевой трапеции, шлицевые поверхности хвостовика ВОМ и карданных валов, выступающие части штоков цилиндров и амортизаторов, механизмы для регулирования колеи передних и задних колес консервируйте. Заливную горловину топливного бака, отверстия сапунов дизеля, трансмиссии, гидросистемы, выхлопную трубу дизеля и входную трубу воздухоочистителя, соответствующие отверстия после снятия стартера, и другие полости, через которые могут попасть атмосферные осадки во внутренние полости агрегатов и сборочных единиц трактора, плотно закройте крышками, мешочками из полиэтиленовой пленки или другими специальными приспособлениями. Рычаги и педали управления установите в положение, исключающее произвольное включение узлов и агрегатов трактора.

Допускается открыто хранить пневматические шины в разгруженном состоянии на тракторах, установленных на подставках. Поверхности шин покрывают защитным составом. Давление в шинах при закрытом и открытом хранении снижают до 70% нормального. Наружные поверхности гибких шлангов гидросистемы очищают от грязи и масла. Допускается хранить шланги на машине. При этом их покрывают защитным составом или обертывают изолирующим материалом (парафинированной бумагой, полиэтиленовой пленкой и т.п.).

Для обеспечения свободного выхода воды из системы охлаждения и конденсата сливные устройства оставляют открытыми. Капоты и дверцы кабин должны быть закрытыми.

При техническом обслуживании машин в период хранения проверяют правильность установки машин на подставках или подкладках (отсутствие перекосов) комплектность, давление воздуха в шинах, надежность герметизации, состояние антикоррозионных покрытий (наличие защитной смазки, целостность окраски, отсутствие коррозии), состояние защитных устройств (целостность и прочность крепления чехлов, крышек). Обнаруженные дефекты должны быть устранены.

Технологическое обслуживание трактора при снятии с хранения включает снятие трактора с подставок, очистку и при необходимости расконсервацию трактора, его составных частей, снятие герметизирующих устройств, установку на трактор снятых составных частей, инструмента, проверку работы и регулировку трактора и его составных частей.

## **9.2 Требования к межсменному хранению машин**

Допускается хранить трактора на площадках и в пунктах межсменного хранения или непосредственно на месте проведения работ. Все отверстия, через которые могут попасть атмосферные осадки во внутренние полости трактора, должны быть плотно закрыты крышками. Аккумуляторные батареи должны быть отключены.

## **9.3 Требования к кратковременному хранению машин**

Установите трактор на хранение комплектным без снятия с трактора агрегатов и сборочных единиц.

Аккумуляторные батареи отключают. Уровень и плотность электролита должна соответствовать рекомендациям по обслуживанию и проверке аккумуляторных батарей. В случае хранения тракторов при низких температурах или свыше одного месяца аккумуляторы снимают и сдают на склад.

## **9.4 Требования к длительному хранению машин на открытых площадках**

Подготовка двигателя к длительному хранению включает консервацию поверхности деталей, расположенных внутри двигателя (внутреннюю консервацию) и промывку системы охлаждения, герметизацию внутренних поверхностей, консервацию наружных неокрашенных поверхностей двигателя (наружную консервацию), при отсутствии капота упаковку двигателя в чехол и полимерной пленки. При отсутствии топлива в топливных баках консервацию следует производить с применением летучих ингибиторов. Воздухоочиститель очищают, промывают, в поддон заливают рабочее консервационное масло.

Резьбовые соединения механизма навески, гидравлических систем, рулевых трапеций и др. счищают и смазывают.

## **9.5 Консервация**

Временная противокоррозионная защита узлов и систем трактора от воздействия окружающей среды в процессе транспортирования и хранения трактора обеспечивается консервацией.

Подлежащие консервации поверхности трактора очищают от механических загрязнений, обезжиривают и высушивают. Консервации подвергнуты неокрашенные внутренние и наружные поверхности с цинковым покрытием, видовые узлы трактора и в кабине коррозионно-защитным маслом RUST BAN 397. SUMIDERA 397. Расход материала 0,02-0,03 кг на трактор.

Консервацию внутренних поверхностей дизеля проводят после обкатки трактора путем заливки антикоррозионной присадки PFINDER AP 241. CORTEK VCI 329 через фильтр грубой очистки для заполнения полостей консервационным составом. Расход материала-0.05 кг на трактор.

Консервацию внутренних поверхностей топливного бака выполняют методом напыления после их изготовления перед покраской консервационным маслом RUST BAN 335. ML -5888, щитка приборов - после сборки - методом напыления на внутренние поверхности щитка коррозионно-защитным маслом RUST BAN 397, SUMIDERA 397. Хвостовики ВОМ консервируют методом смазывания коррозионно-защитным маслом RUST BAN 335, ML -5888. Расход материала 0,1 кг на трактор.

Герметизация узлов (горловины радиатора и топливного бака, сапуны, штоки цилиндров) выполнена чехлами из полиэтиленовой пленки. Расход материала - 0.66 кг на трактор.

Применяемые материалы обеспечивают защиту трактора и его узлов на период хранения и транспортирования в течении года.

Перед эксплуатацией трактора необходимо снять полиэтиленовые чехлы, удалить консервационный материал с наружных поверхностей трактора методом протирки ветошью, смоченной растворителем по ГОСТ 3134-78.

Наружная консервация трактора и его узлов производится методом смазывания поверхностей кистью и методом напыления на поверхности при помощи краскораспылителя. Внутреннюю консервацию трактора проводят методом заполнения полостей консервационной смесью с последующей проработкой двигателя.

### **9.6 Расконсервация**

Способ расконсервации выбирается в зависимости от применяемых консервационных материалов. Законсервированные поверхности необходимо протирать ветошью, смазанной маловязкими маслами, растворителями или смывать моющими воднорастворимыми растворами. С загерметизированных узлов необходимо удалить изоляционные материалы (пленку, бумагу). Законсервированные внутренние поверхности не требуют расконсервации.

### **9.7 Переконсервация**

Переконсервацию трактора производят в случае обнаружения дефектов консервации в процессе хранения или по истечению сроков защиты.

В период эксплуатации трактора при межсменном, кратковременном и длительном хранении средства и методы консервации, условия хранения обеспечивает предприятие, эксплуатирующее трактор в соответствии с ГОСТ 7751-85. Консервацию внутренних поверхностей выполняют также универсальной консервационной смазкой КС-У по ТУ РБ 600125053.019-2004 г. При хранении на открытых площадках видовые поверхности консервируют смазкой «БЕЛА-КОР» марки А по ТУ РБ 600125053-020-2004 г.

### **9.8 Подготовка трактора к эксплуатации после длительного хранения**

Удалите смазку с наружных законсервированных поверхностей. Снимите установочные защитные крышки, пробки, специальные приспособления и установите на место ранее снятые детали. Перед установкой очистите детали от смазки и пыли. Слейте отстой от всех емкостей, заправьте рабочими жидкостями и при необходимости добавьте до контрольного уровня.

Смажьте все механизмы трактора согласно таблице смазки. Заполните топливом топливные баки. Расконсервация топливной системы и цилиндров дизеля осуществляется запуском дизеля. Заполните систему охлаждающей жидкостью. Проведите плановое техническое обслуживание. Поверните коленчатый вал дизеля без подачи топлива на несколько оборотов и, убедившись в нормальном вращении коленчатого вала, запустите дизель на 5-10 минут, доведя постепенно частоту вращения коленчатого вала от минимальной до номинальной. Обкатайте трактор в течение 15-20 минут. Устраните выявленные неисправности.



### 9.9 Требования безопасности при консервации

К выполнению работ производственного процесса консервации, состоящей из подготовки поверхностей, нанесения средств консервации, разметки и порезки бумаги, упаковки, допускаются лица, достигшие 18 лет, прошедшие медицинский осмотр, вводный инструктаж по охране труда и пожарной безопасности, первичный инструктаж на рабочем месте. Помещения и участки консервации должны быть отделены от других производственных помещений и оборудованы приточно-вытяжной вентиляцией. Применяемые консервационные материалы являются горючими веществами с температурой вспышки от 170 до 270С должны соответствовать государственным стандартам, техническим условиям и иметь сертификат качества.

На поставляемых консервационных материалах должны быть наименование материала. Работы по консервации выполняйте в спецодежде и обуви, обязательно используйте индивидуальные средства защиты. При выполнении работ по консервации соблюдайте правила личной гигиены, своевременно сдавайте в чистку спецодежду, не стирайте ее в эмульсии, растворителях, керосине. Консервационные материалы по степени воздействия на организм человека относятся к умеренно опасным, поэтому используйте рекомендуемые индивидуальные средства защиты при работе с материалами.

При длительном воздействии консервационных масел, смазок и жидкостей на кожу рук возможны ее поражения. Пары уайт-спирта в небольших концентрациях действуют как слабый наркотик, при большой концентрации может произойти отравление. Бумага противокоррозионная содержит ингибиторы коррозии, которые вызывают раздражение и воспалительные процессы кожи и слизистых оболочек носа, глаз. Перед началом работы наденьте хлопчатобумажный халат или костюм, фартук и подготовьте индивидуальные средства защиты в зависимости от условий работы и токсичности используемых веществ. Смажьте руки защитной пастой (кремом) или наденьте хлопчатобумажные и резиновые перчатки. Перед выполнением работ, по которым неизвестны безопасные условия труда, требуйте проведение инструктажа по технике безопасности.

## 10. ТРАНСПОРТИРОВКА ТРАКТОРА И ЕГО БУКСИРОВКА

Транспортировка тракторов осуществляется железнодорожным транспортом, на автомобилях и прицепах, а также буксировкой и своим ходом.

При перевозке тракторов необходимо выполнить следующее:

- установить рычаг переключения диапазонов КП в положение «включен первый диапазон»;
- включить стояночно-запасной тормоз;
- закрепить трактор к платформе проволокой диаметром от 3 до 5 мм, цепями, растяжками.

При погрузке-разгрузке тракторов пользуйтесь подъемными средствами грузоподъемностью не менее 10 тс.

Зачаливание тросов производите за балку переднего моста или рым-гайку (1) и за полуоси задних колес, как показано на рисунке справа. При зачаливании тросов за рым-гайку (1) грузозахватное приспособление проденьте на тело рым-гайки и зафиксируйте его стопором (2) через ушко рым-гайки.

Буксировка трактора с неработающим насосом ГОРУ допускается со скоростью не более 10 км/ч на расстояние до 5 км. При буксировке трактора необходимо:

1. Рычаг переключения независимого и синхронного привода ВОМ установить в положение- «Нейтраль»;
2. При однорычажном управлении - рычаг переключения диапазонов и передач КП установить в положение «Нейтраль»;

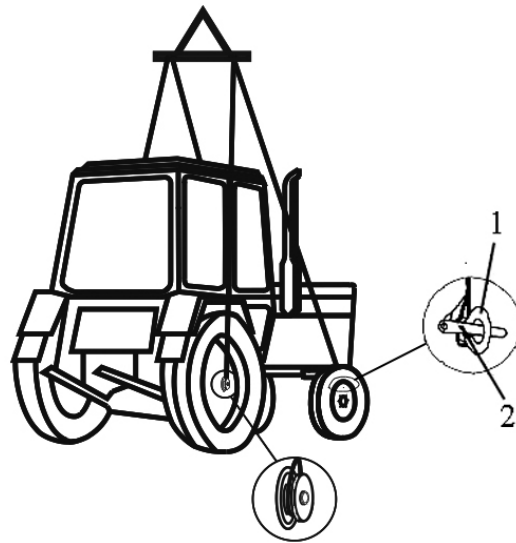
При двухрычажном управлении - рычаг переключения передач КП установить в положение «Нейтраль»;

Для подсоединения буксирного троса предусмотрена проушина, прикрепленная к передним балластным грузам и к кронштейну грузов.

При буксировке трактора строго соблюдайте правила дорожного движения.

**Внимание:** при подъеме трактора за рым-гайки возможно движение его вперед либо назад до 1,5 м.

**Запрещается** использовать буксирную скобу для подъема трактора!



1 – рым-гайка; 2 – стопор.

Схема строповки трактора.

## 11 УТИЛИЗАЦИЯ ТРАКТОРА

При утилизации трактора после окончания срока службы (эксплуатации) необходимо выполнить следующее:

- слить и отправить в установленном порядке на повторную переработку масла из системы смазки дизеля, бака ГОРУ с гидроагрегатами, бака ГНС с гидроагрегатами, трансмиссии, корпусов «мокрых» тормозов (если установлены), корпуса главной передачи ПВМ, корпуса промежуточной опоры ПВМ, корпусов редукторов конечных передач ПВМ.

- слить охлаждающую жидкость из системы охлаждения дизеля, системы отопления кабины и поместить ее в предназначенные для хранения емкости;

- слить отстой из фильтров грубой и тонкой очистки топлива и топливных баков;

- слить из топливного бака дизельное топливо и поместить его в предназначенные для хранения емкости;

- слить электролит из АКБ трактора, поместить его в предназначенные для хранения емкости и отправить его в установленном порядке на повторную переработку;

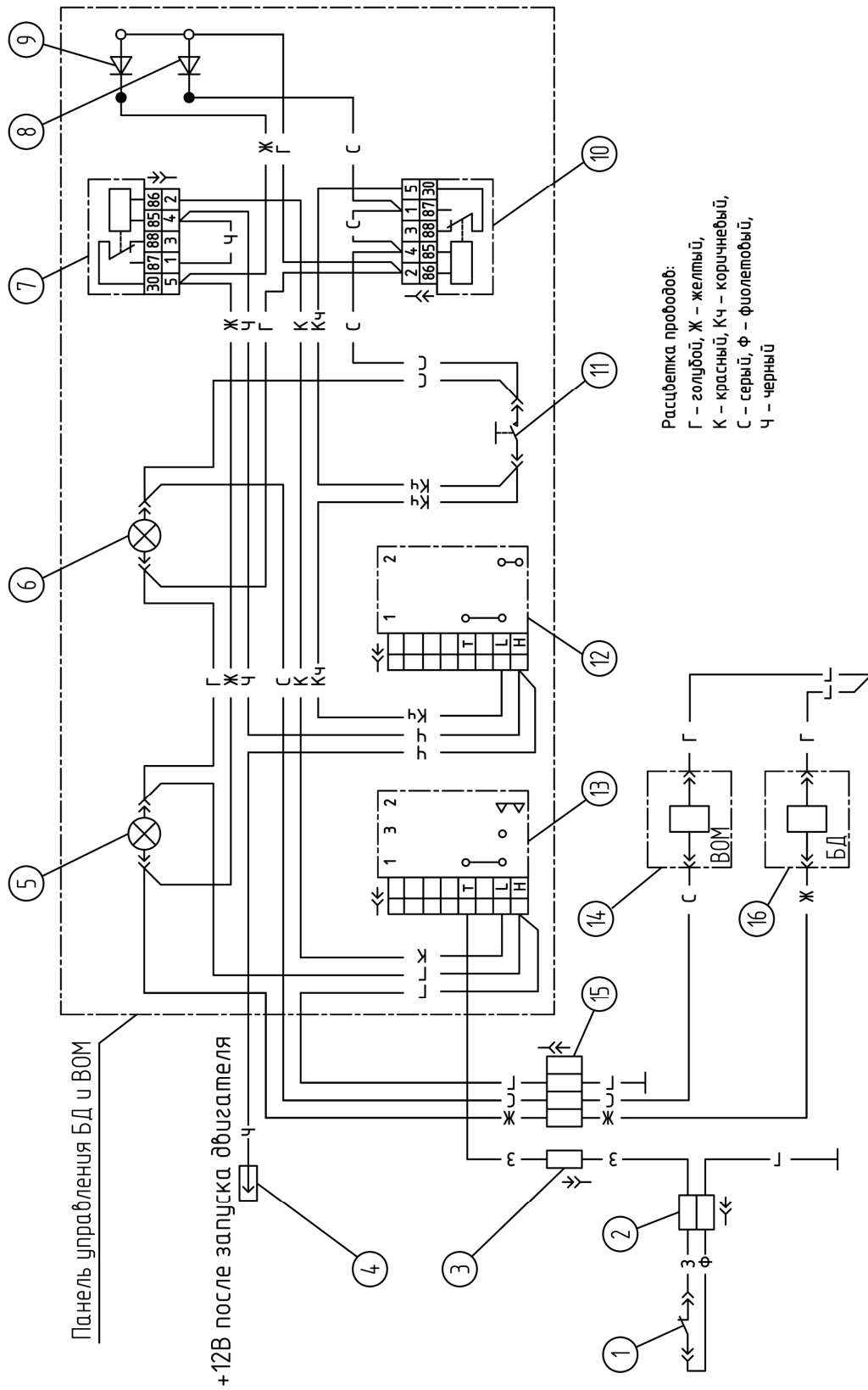
- произвести полную разборку трактора на детали, рассортировав их на неметаллические, стальные, чугунные, алюминиевые, из цветных и драгоценных металлов, и отправить в установленном порядке на повторную переработку;

- демонтаж деталей и сборочных единиц, системы кондиционирования (если установлена) должен производиться специально обученным персоналом с использованием оборудования для обслуживания хладоновых холодильных машин.

**Внимание** - При проведении технического обслуживания и текущего ремонта подлежащие замене ГСМ отправить на повторную переработку; подлежащие замене детали и сборочные единицы, отправить на повторную переработку, разобрав при этом сборочные единицы на детали и рассортировав их по составу материалов

**ПРИЛОЖЕНИЕ А** (справочное)

Схема электрическая соединений системы управления БД заднего моста и ВОМ тракторов «БЕЛАРУС – 1021/1021.3»



- 1 - датчик угла поворота передних колес  $\pm 13^\circ$ ; 2, 3, 4, 15. - колодка соединительная; 5. - лампа сигнализатора включения БД; 6. - лампа сигнализатора включения ВОМ; 7.- реле включения БД; 8, 9 – диод; 10 - реле включения ВОМ; 11 - выключатель ВОМ; 12 - переключатель двухпозиционный управления ВОМ; 13 – переключатель трехпозиционный управления БД; 14 - электромагнит гидрораспределителя ВОМ; 16 - электромагнит гидрораспределителя БД.

**Приложение Б** (справочное)

Схема электрическая соединений тракторов «БЕЛАРУС – 1021/1021.3»

Перечень элементов схемы электрической соединений тракторов «БЕЛАРУС – 1021/1021.3», представленной на рисунке Б.1, приведен в таблице Б.1.

Таблица Б.1

Обозначение	Наименование	Кол.	Примечание
A1	Стереомаягнитола.	1	
A2	Свечи накаливания	4	
A3	Пульт управления	1	
A4	<u>Кондиционер</u>	1	
A4.1	Агрегат воздухообрабатывающий	1	Комплект кондиционера
A4.1.1	Регулятор выходной температуры воздуха	1	
A4.2	Агрегат компрессорно-конденсаторный	1	Комплект кондиционера
A4.3	Блок датчиков давления	1	
M6	Электродвигатель вентилятора	1	
S1	Переключатель режимов вентилятора	1	
YC	Муфта электромагнитная компрессора	1	
A5	Подогреватель электрофакельный	1	Комплект двигателя
BA1, BA2	Громкоговоритель	2	Комплект стереомаягнитолы
BK1	Датчик указателя температуры	1	
BN1	Датчик указателя уровня топлива	1	
BP1	Датчик давления масла в двигателе	1	
BP2	Датчик давления воздуха	1	
BV1, BV2	Датчик оборотов	2	
E1, E2	Фара дорожная	2	
E3, E4, E5 E6, E8, E9	Фара рабочая	6	
E7	Плафон освещения кабины	1	
E10	Фонарь освещения номерного знака	1	
EL1, EL2	Лампа АКГ12-60+55-1	2	Входит в комплект E1, E2
EL3, EL7, EL8, EL9, EL15, EL16, EL25	Лампа АКГ12-55-1	7	Входит в комплект E3...E6, HL8
EL4 ...EL6, EL9 EL10, EL20, EL21	Лампа А12-5	7	Входит в комплект HL1...HL5, E10
EL11, EL14, EL17, EL19, EL22, EL24	Лампа А12-21-3	7	Входит в комплект HL4, HL5, E7, HL6, HL7.
EL18, EL23	Лампа А12-10	2	Входит в комплект HL6, HL7.

Продолжение таблицы Б.1

Обозначение	Наименование	Кол.	Примечание
F1..F4	Блоки предохранителей	4	
FU1	Предохранитель	1	Комплект магнитолы
FU2, FU3	Плавкая вставка 25 А	2	
G1	Генератор 14В, 1150 Вт	1	
GB1, GB2	Батарея аккумуляторная 12В, 88Ач.	2	
HA1	Сигнал звуковой	1	
HA2	Реле-сигнализатор	1	
HG1, HG2	Блок контрольных ламп	2	
HL1..HL3	Фонарь знака автопоезда	3	
HL4, HL5	Фонарь передний	2	
HL6, HL7	Фонарь задний	2	
HL8	Маяк сигнальный	1	
K1	Реле свечей накаливания	1	
K2	Реле питания приборов	1	
K3..K6, K8..K10	Реле на замыкание 30А	7	
K4	Реле на размыкание 20А	1	
K7	Реле стартера	1	
KN1	Прерыватель контрольной лампы ручного тормоза	1	
KN2	Прерыватель указателей поворота	1	
KT1	Блок свечей накаливания	1	
KT2	Блок контроля подогревателя	1	
M1	Электродвигатель вентилятора (90Вт)	1	
M2	Стеклоочиститель пантографный	1	
M3	Стартер 24В, 4кВт	1	Для системы пуска 24В
	Стартер 12В, до 3кВт	1	Для системы пуска 12В (Tier-0, Tier-1)
	Стартер 12В, 2,7кВт	1	Для системы пуска 12В (Tier-2)
M4	Омыватель электрический	1	
M5	Стеклоочиститель	1	
M7	Электродвигатель вентилятора (120Вт)	1	
P2	Комбинация приборов КП-5	1	
P3	Тахометр	1	
QS1	Выключатель батарей 24В дистанционный	1	
QS2	Выключатель батарей 12В дистанционный	1	
QS3	Выключатель батарей 12В ручной	1	
QS4	Выключатель батарей 24В ручной	1	

Окончание таблицы А.1

Обозначение	Наименование	Кол.	Примечание
R1	Сопротивление добавочное двигателя вентилятора	1	
SA1	Выключатель знака автопоезда	1	
SA2, SA3, SA11	Выключатель фар рабочих	3	
SA4	Переключатель вентилятора	1	
SA5	Переключатель стеклоочистителя	1	
SA6	Выключатель стартера с блокировкой пуска	1	
SA7	Переключатель комбинированный	1	
SA8	Выключатель "массы"	1	
SA9	Выключатель стеклоомывателя	1	
SA10	Переключатель света	1	
SA12	Выключатель блокировки пуска	1	
SA13	Выключатель маяка сигнального	1	
SA14	Выключатель средств облегчения пуска	1	
SB1	Выключатель аварийной сигнализации	1	
SB2	Выключатель стоп-сигнала	1	
SB3	Выключатель лампы ручного тормоза	1	
SK1	Датчик аварийной температуры	1	
SP1	Датчик засоренности воздухоочистителя	1	
SP2	Датчик аварийного давления воздуха	1	
SP3	Датчик аварийного давления масла	1	
UZ1	Преобразователь напряжения	1	
	Соединители цилиндрические		
XS12.1 XS12.2	Розетка ШС32П12Г-М-7	2	
XS12.3	Розетка ШС32ПК12Г-МТ-7	1	
XS15.1	Розетка ШС36У15Г-М-6	1	
XP12.1 XP12.2	Вилка ШС32ПК12Ш-МТ-7	2	
XP12.3	Вилка ШС32П12Ш-М-7	1	
XP15.1	Вилка ШС36ПК15Ш-МТ-6	1	
XA9.1	Розетка с/х орудий	1	
XT1	Блок разветвительный	1	
XT2.1, XT2.2	Панель соединительная двухконтактная	2	
XT3.1, XT3.2	Панель соединительная трехконтактная	2	
WA1	Антенна	1	

Основной вариант

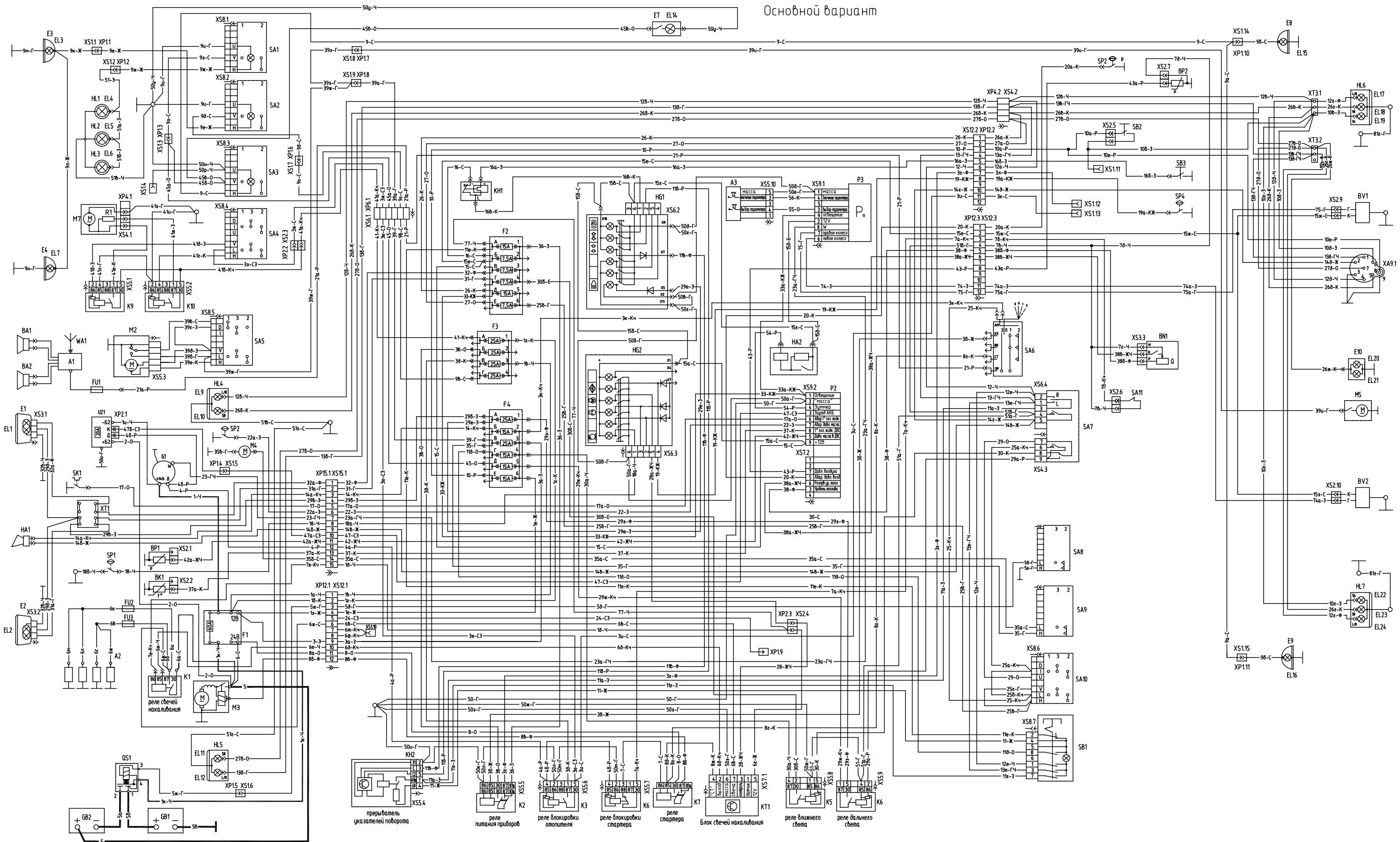


Рисунок Б1, лист 1 - Схема электрическая соединений тракторов БЕЛАРУС - 1021 / 1021.3



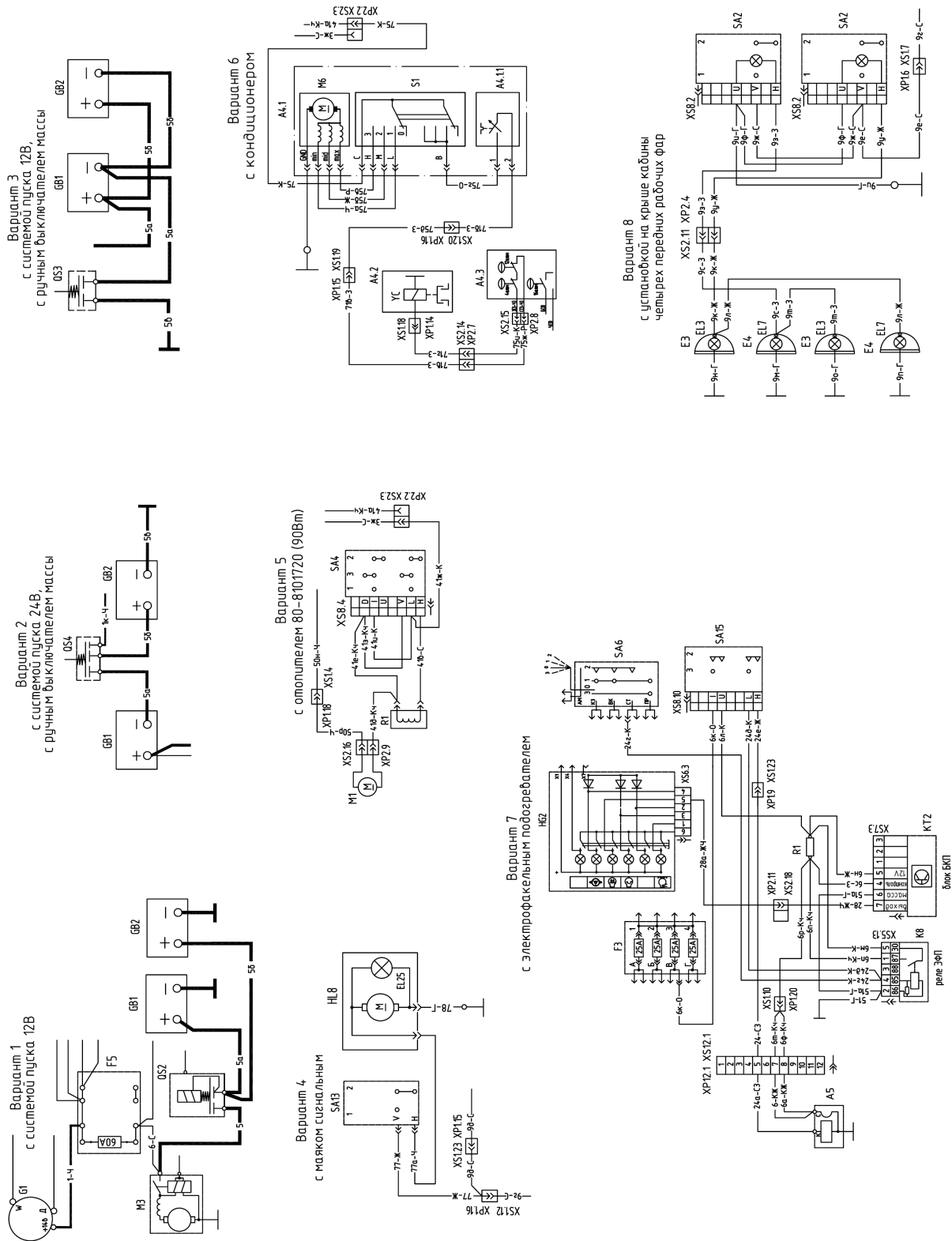


Рисунок Б1, лист 2 – Схема электрическая соединений тракторов БЕЛАРУС – 1021 / 1021.3